

Catálogo de Perfiles



www.itesal.es

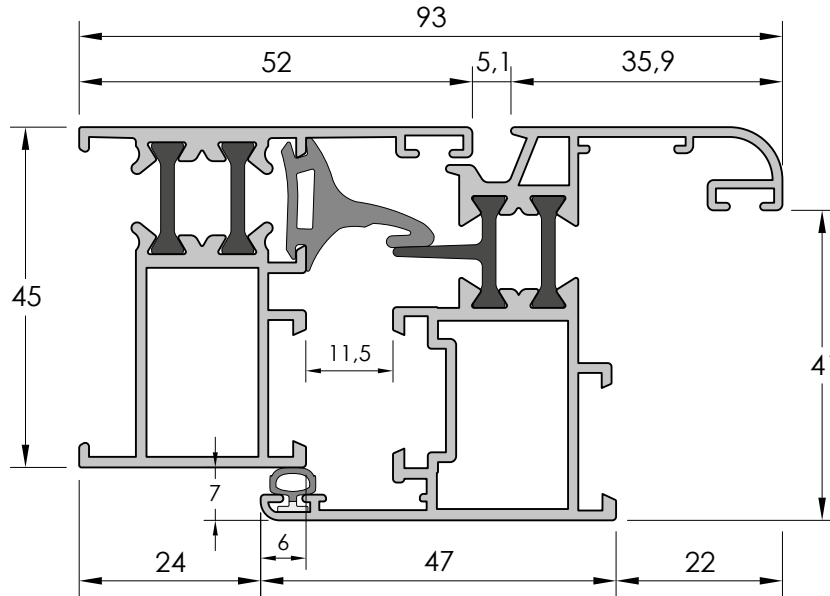


ÍNDICE

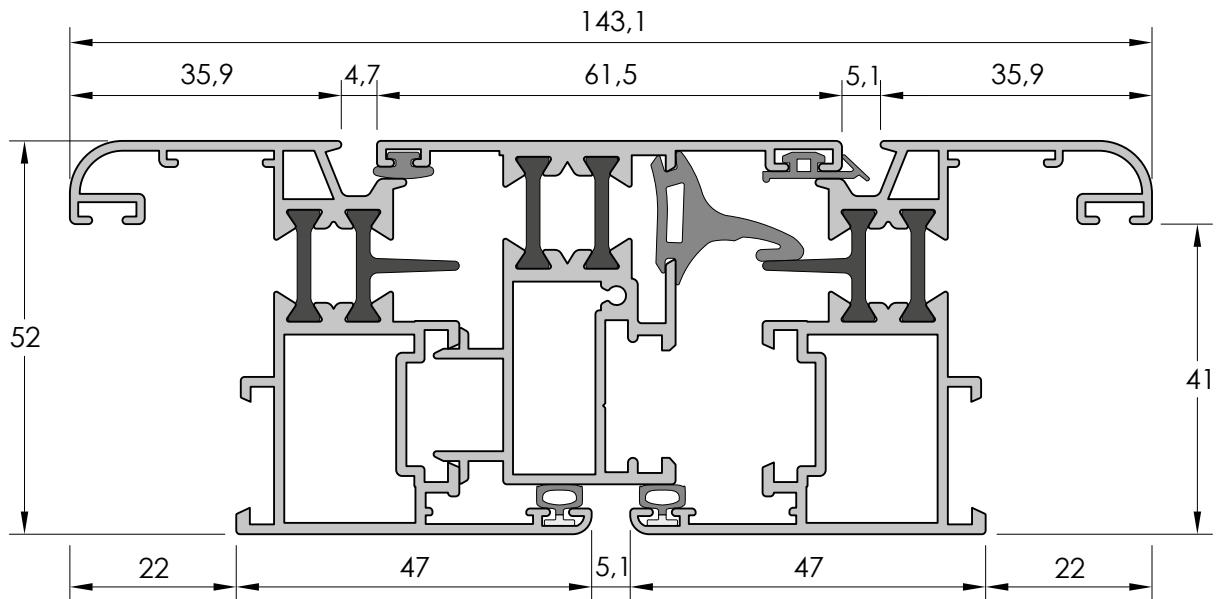
▪ Practicable IT-45 RPT	5
▪ Practicable IT-54 RPT / IT-54 RPT SLIM	15
▪ Practicable IT-61 RPT	25
▪ Practicable IT-65 RPT	35
▪ Practicable IT-71 RPT	43
▪ Practicable IT-75 RPT	49
▪ Practicable IT-75 RPT COPLANAR	59
▪ Practicable IT-72HO RPT Hoja Oculta	65
▪ Practicable IT-61 RPT C16 Canal 16, Eje 13	73
▪ Practicable IT-71 RPT C16 Canal 16, Eje 13	79
▪ Practicable IT-72HO RPT C16 Canal 16, Eje 13	85
▪ Practicable IT-40 CE	89
▪ Practicable IT-45 CE	97
▪ Practicable IT-45 COPLANAR	103
▪ Corredera IT-128-ELV RPT Elevable	107
▪ Corredera IT-160-ELV RPT Elevable	111
▪ Corredera IT-61CR-EVO Evolución	121
▪ Corredera IT-71 EVO⁺	141
▪ Corredera IT-73 Perimetral	151
▪ Corredera IT-27 Corte Recto	155
▪ GUÍAS Y COMPLEMENTOS	161
▪ Guías	162
▪ Guías Compactos	166
▪ Esquinero Graduable	173
▪ Alargaderas	175
▪ Cortavientos y Otros perfiles	176
▪ Premarcos	177
▪ Soleras y Remate Bajo-Puerta	178
▪ Solapas	179
▪ Soluciones de obra	184
▪ MALLORQUINA CE	191
▪ SISTEMA UMBRA	193
▪ Perfiles Comunes Mallorca CE-Umbra	197
▪ IT-50-MC MURO CORTINA	199
▪ VERANDA VIRTUS	211
▪ PROTECCIÓN SOLAR	219
▪ BARANDILLA	221
▪ Barandilla GLASS	225
▪ Barandilla GLASS Mini	226
▪ JUNQUILLOS	227
▪ Tabla de ajunquillamiento	232

ITESAL IT-45 RPT

Todos los perfiles a 6.000 mm. excepto los indicados expresamente.

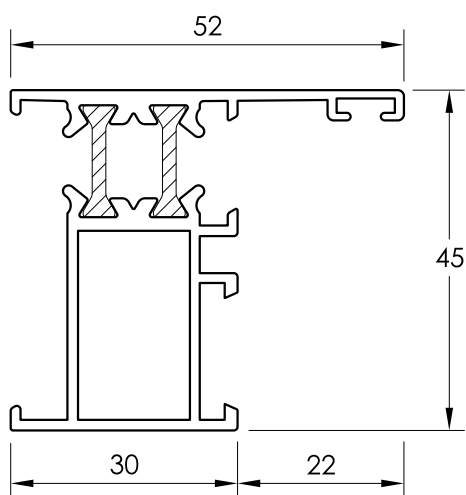


SECCIÓN HORIZONTAL MARCO PA 001 - HOJA PA 054



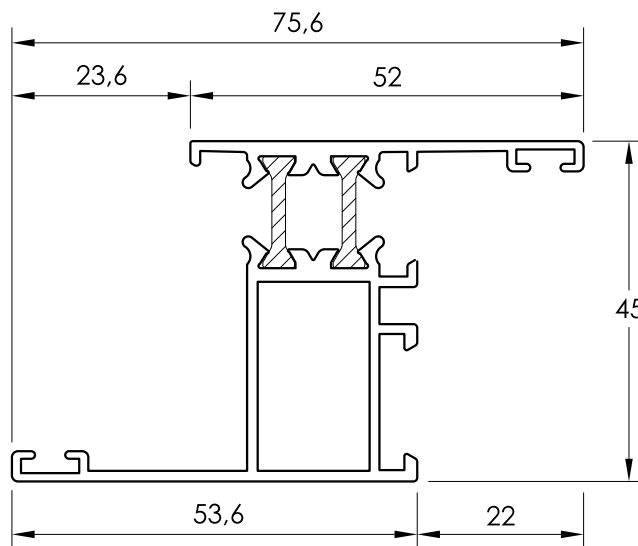
SECCIÓN HORIZONTAL HOJA PA 054 - INVERSOR PA 055 - HOJA PA 054

PERFILES IT-45 RPT



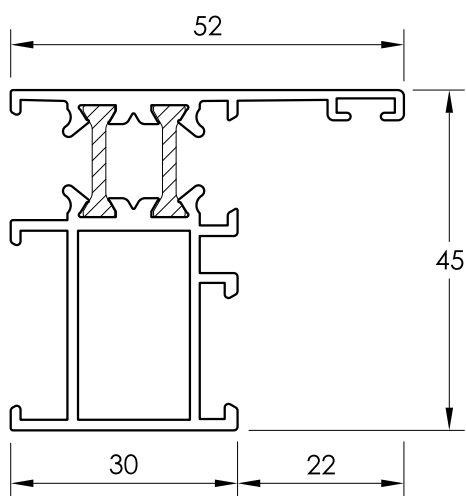
Barras a 6.500 mm.

PA 001
MARCO DE 45 x 52



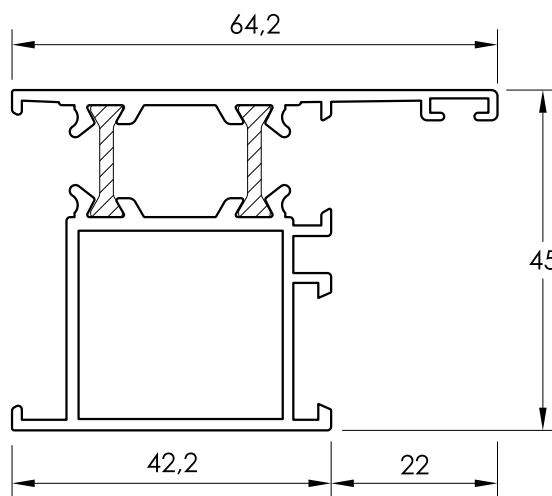
Barras a 6.500 mm.

PA 007
MARCO SOLAPA LISO DE 45 x 76



Barras a 6.500 mm.

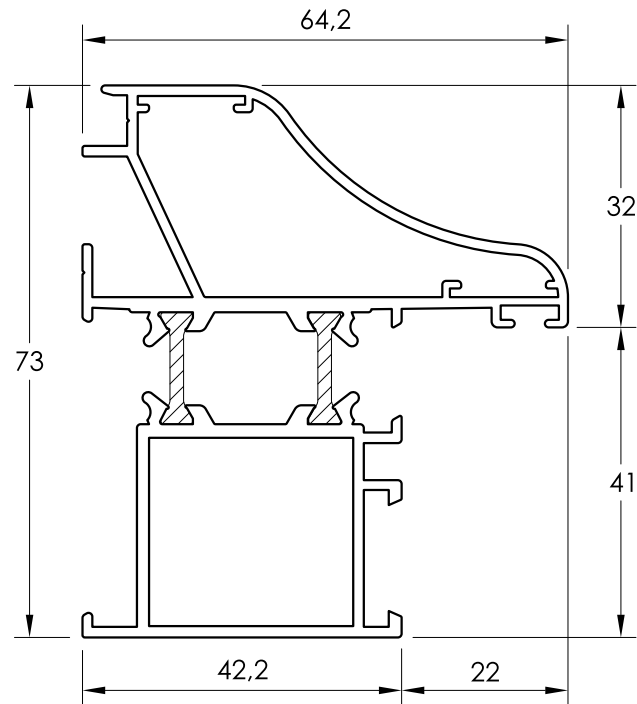
PA 012
MARCO DE 45 x 52



Barras a 6.500 mm.

PA 008
MARCO DE 45 x 64

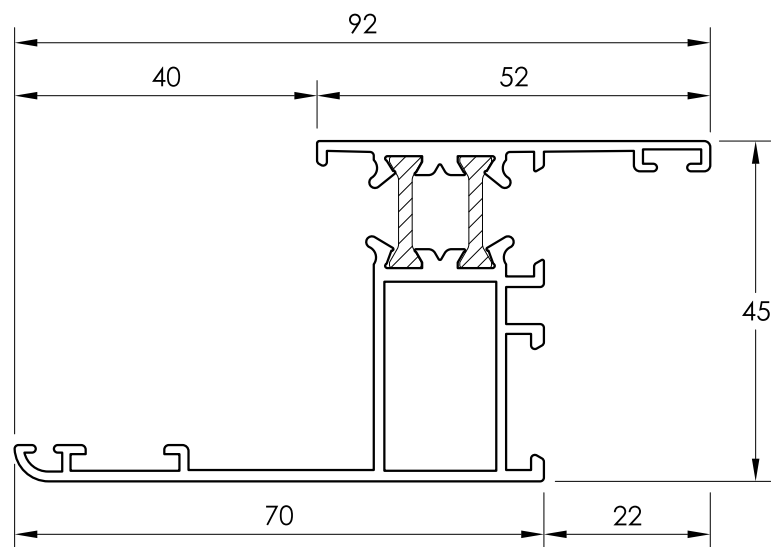
PERFILES IT-45 RPT



Barras a 6.500 mm.

PA 028

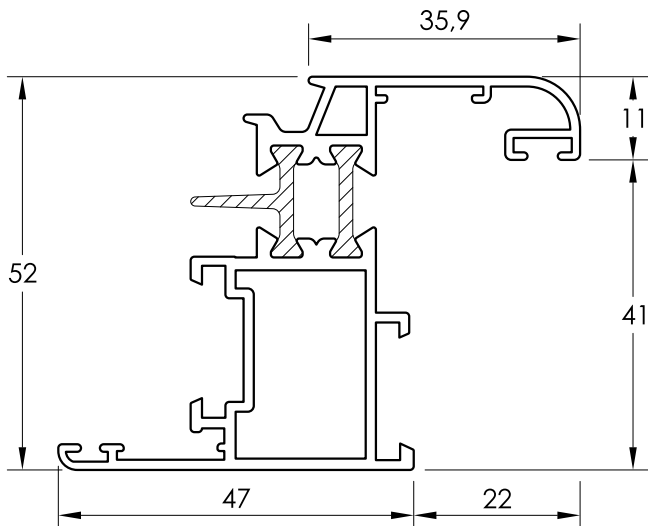
MARCO MOLDURA PUERTA



Barras a 6.500 mm.

PA 023

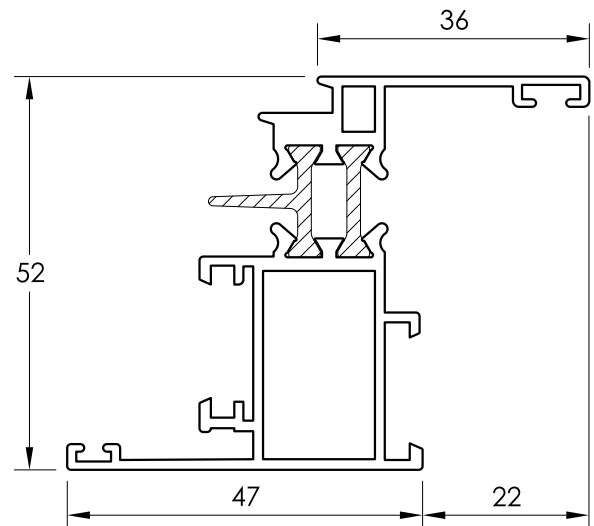
MARCO SOLAPA LISA DE 45 x 92



Barras a 6.500 mm.

PA 054

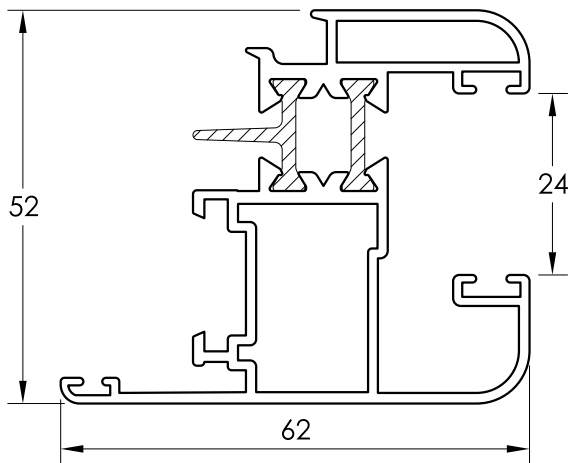
HOJA CURVA DE 52 x 69



Barras a 6.500 mm.

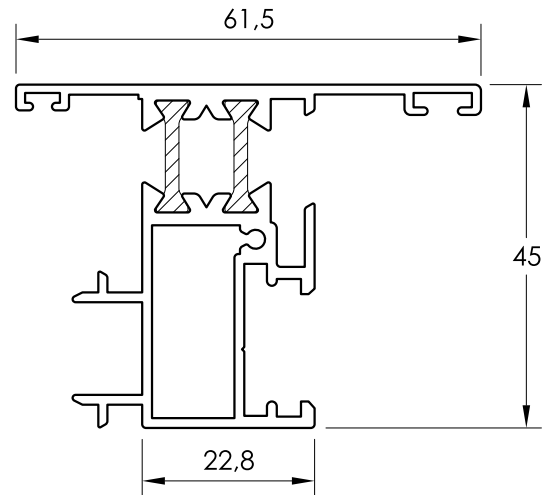
PA 003

HOJA RECTA DE 52 x 69



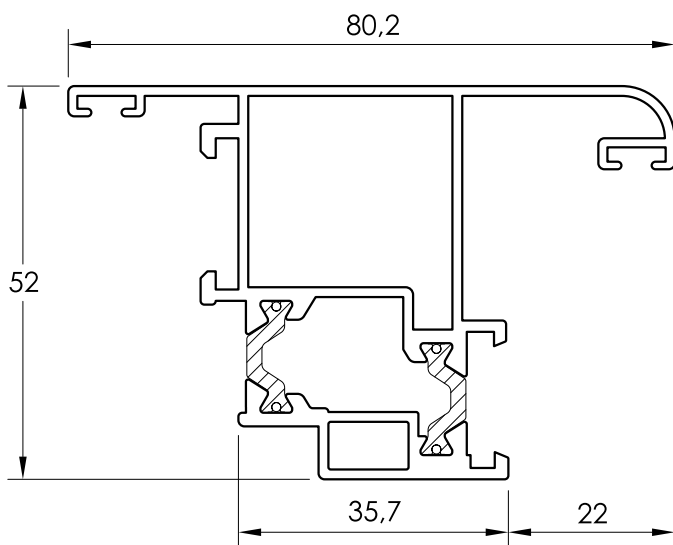
PA 034

HOJA SIN JUNQUILLO



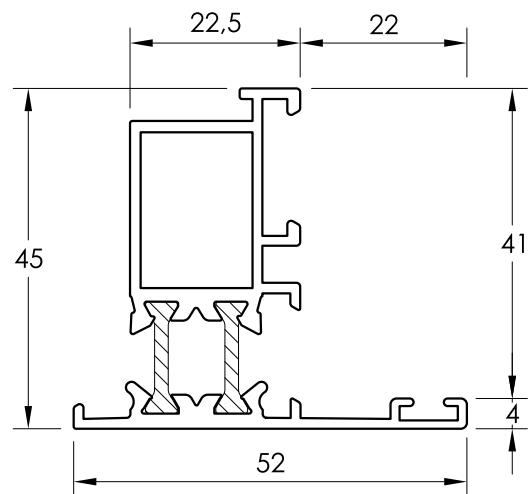
PA 055

PERFIL INVERSOR



PA 063

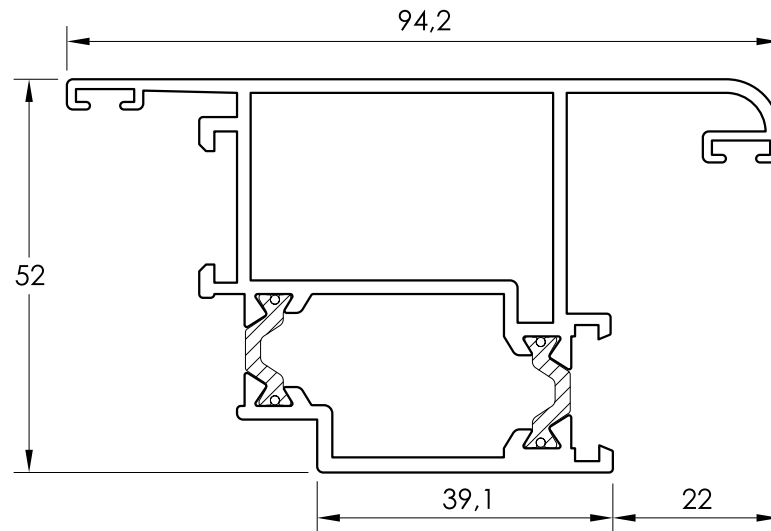
HOJA APERTURA EXTERIOR



Barras a 6.500 mm.

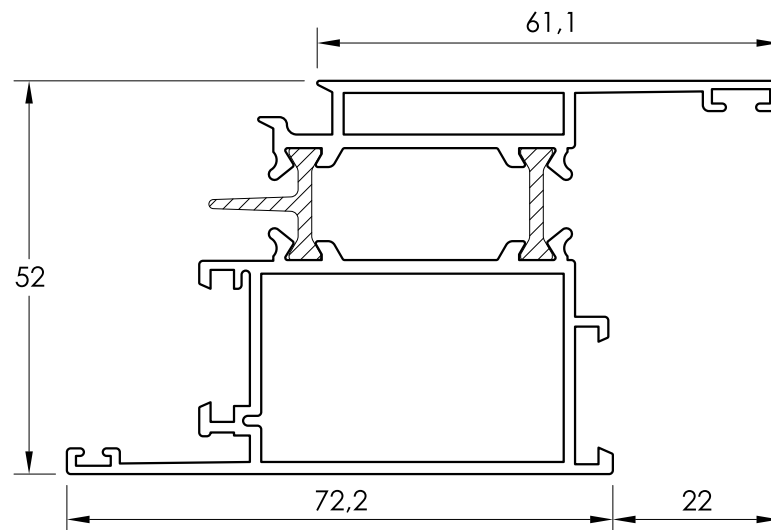
PA 099

INVERSOR DE MARCO IT-45 RPT



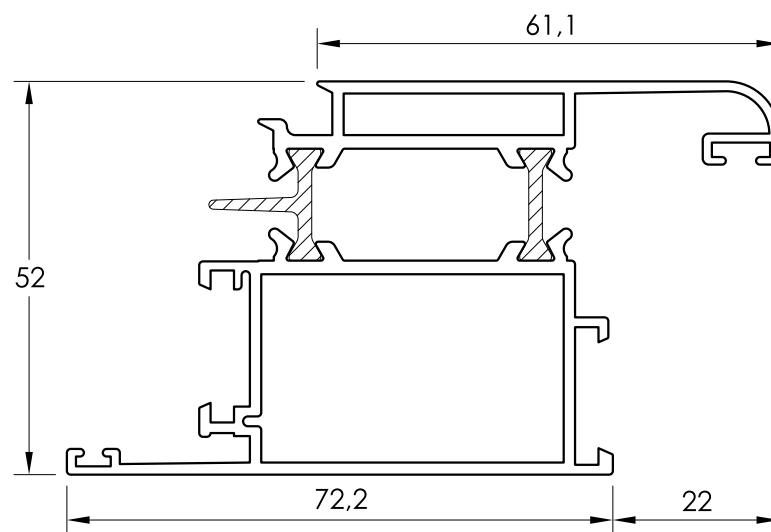
PA 026

HOJA APERTURA EXTERIOR DE 94 x 52



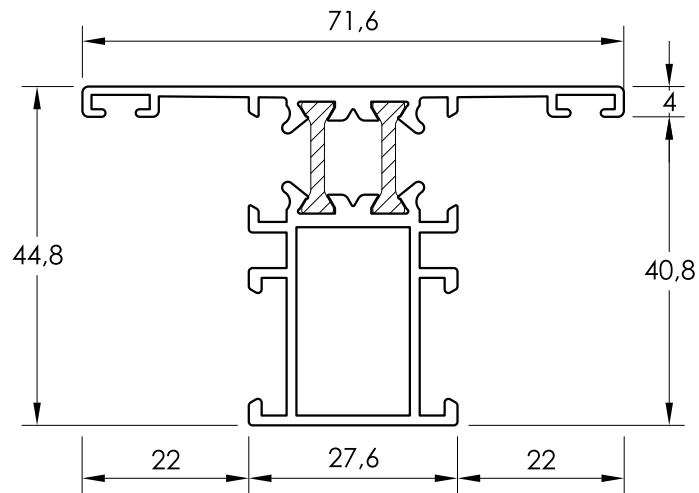
PA 009

HOJA RECTA DE 52 x 94

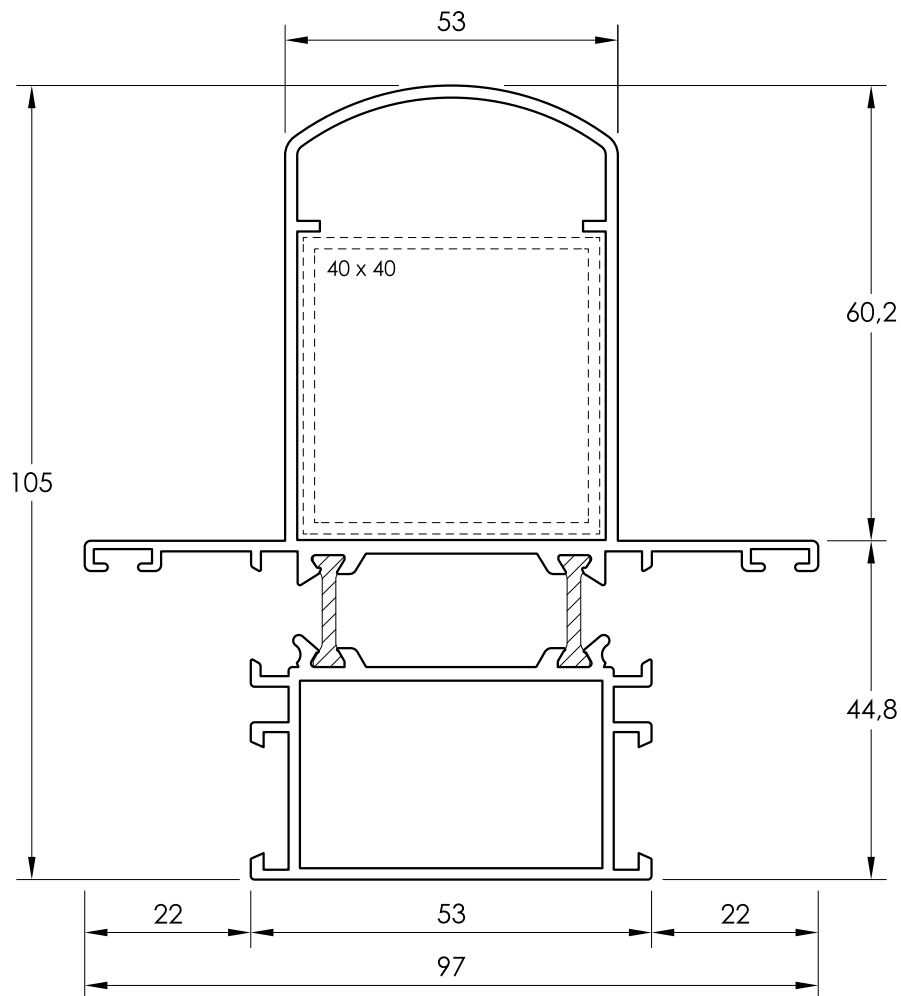


PA 014

HOJA CURVA DE 52 x 94

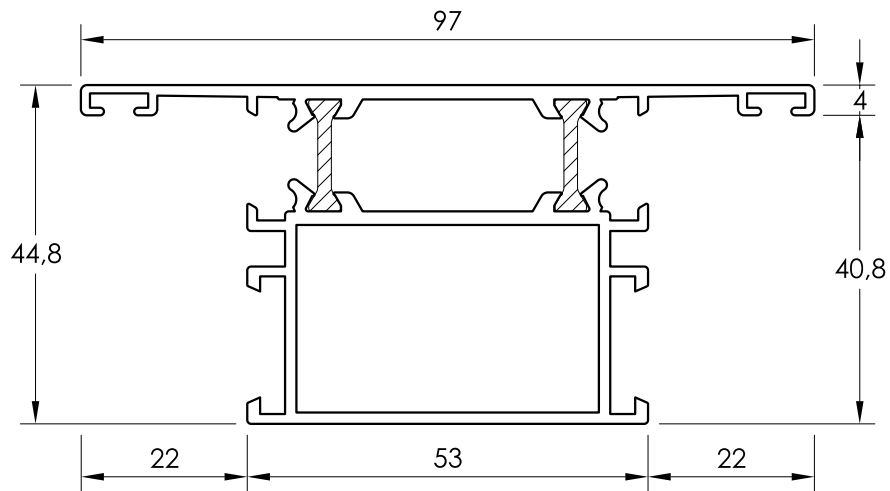
PERFILES IT-45 RPT**PA 006**

PILASTRA DE 45 x 72

**PA 086**

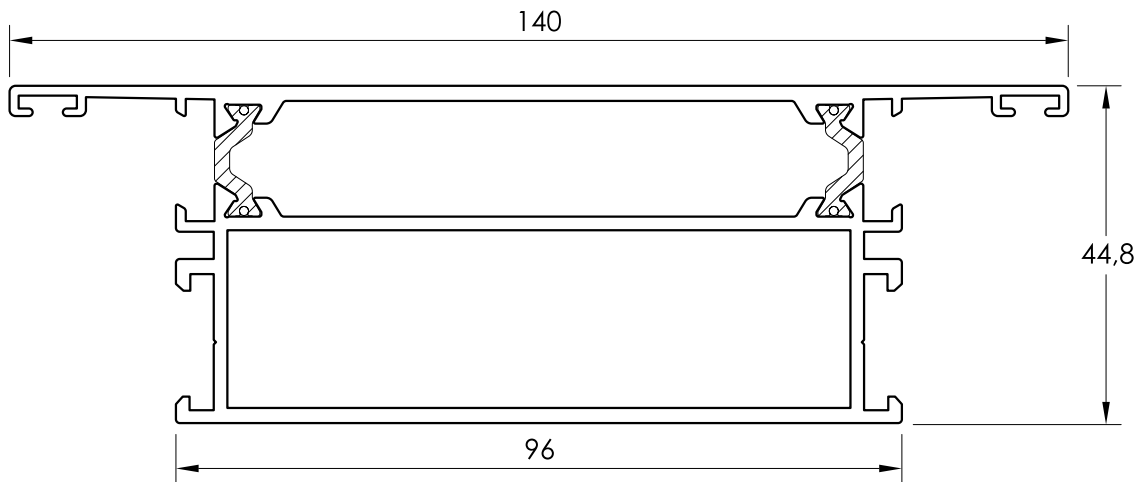
PILASTRA REFORZADA DE 105 x 97

PERFILES IT-45 RPT



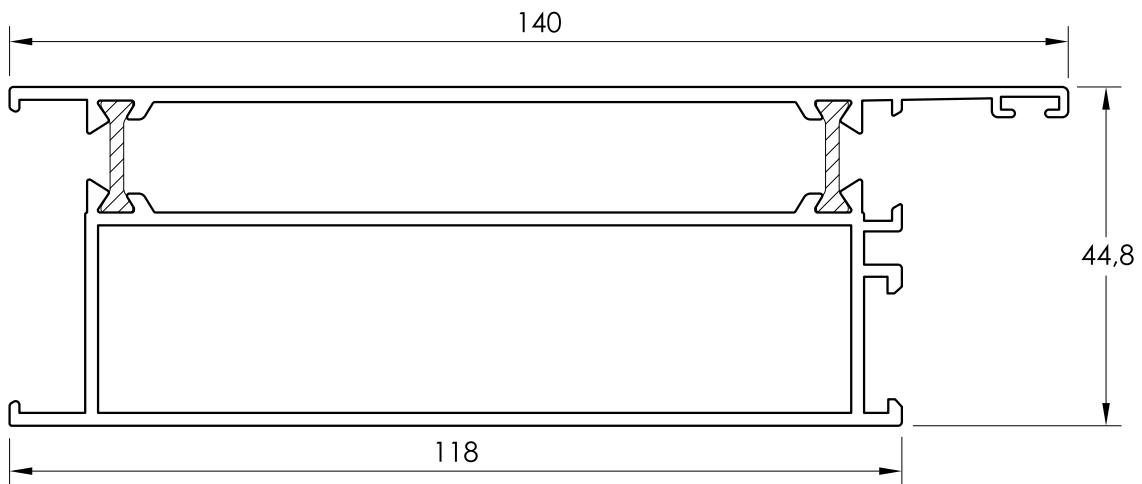
PA 010

PILASTRA DE 45 x 97



PA 027

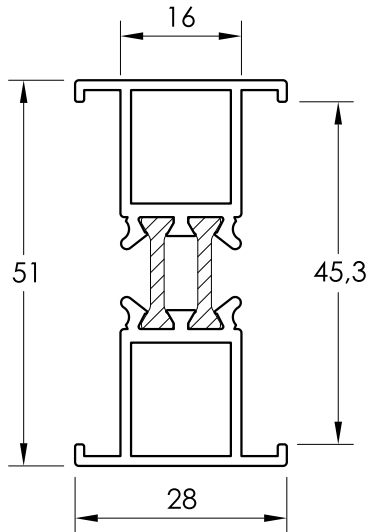
ZÓCALO DE 45 x 140



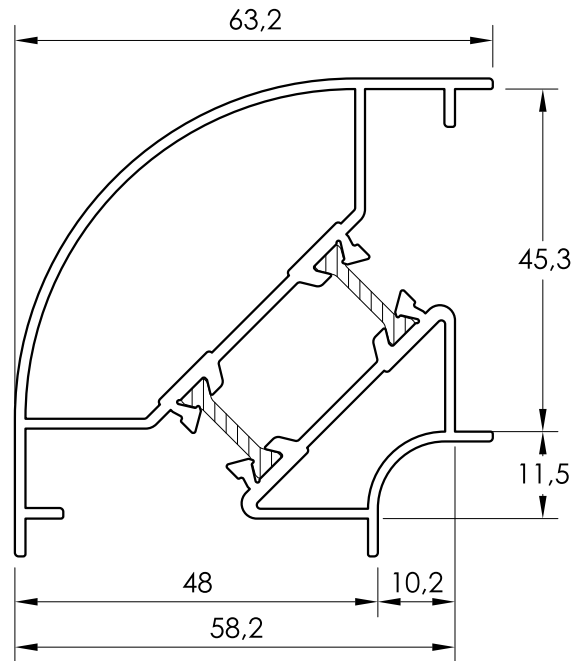
PA 040

ZÓCALO BAJO DE 45 x 140

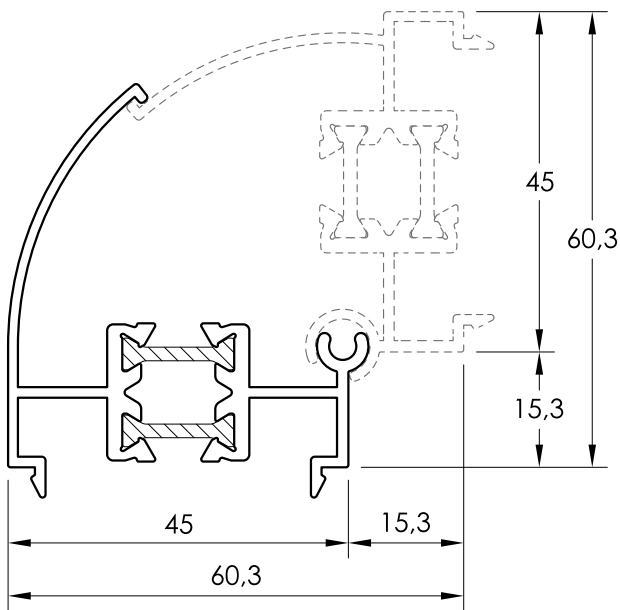
PERFILES IT-45 RPT



PA 011
PERFIL DE UNIÓN

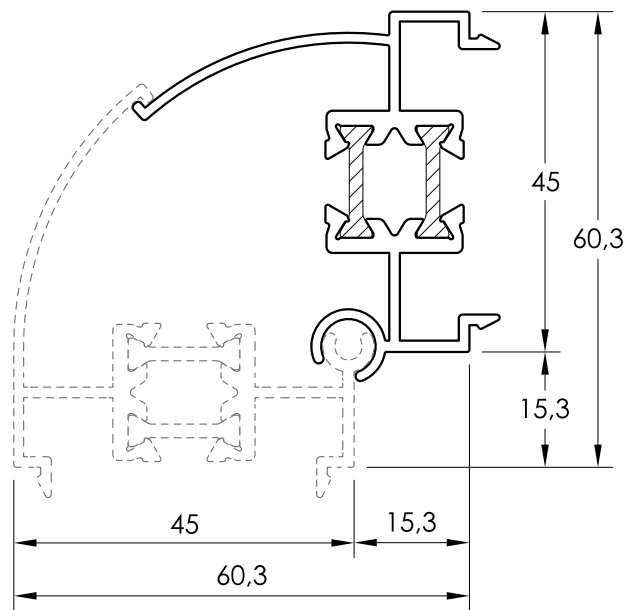


PA 018
ESQUINERO DE 45 mm. A 90°



Barras a 6.500 mm.

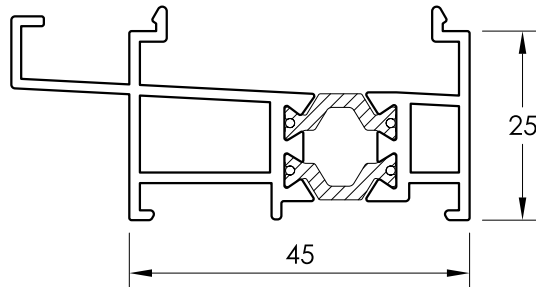
PA 670
ESQUINERO GRADUABLE MACHO



Barras a 6.500 mm.

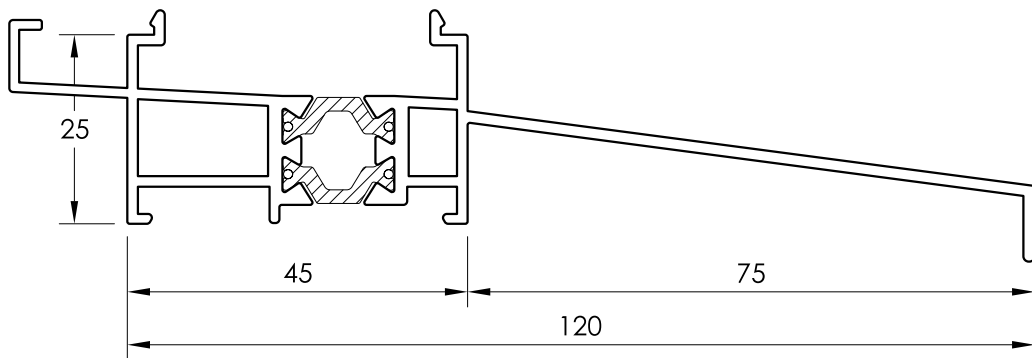
PA 680
ESQUINERO GRADUABLE HEMBRA

PERFILES IT-45 RPT



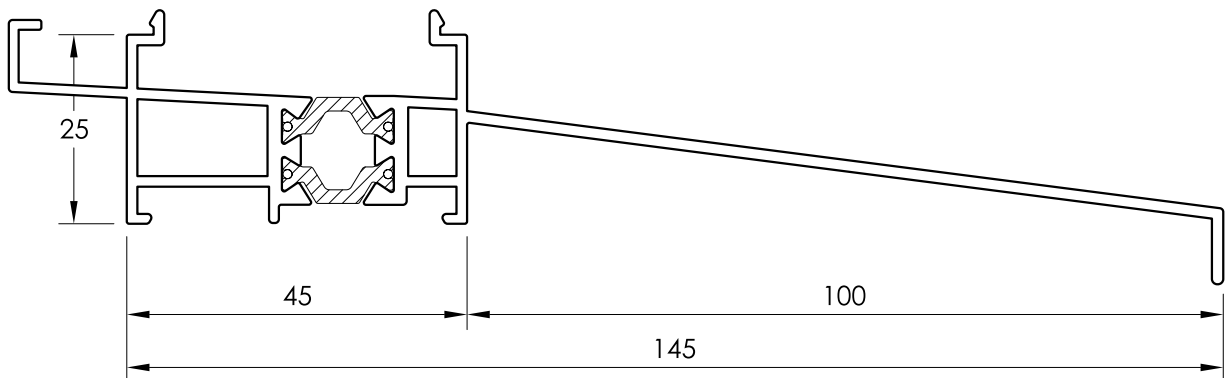
PA 106

CONDENSACIÓN IT-45 RPT



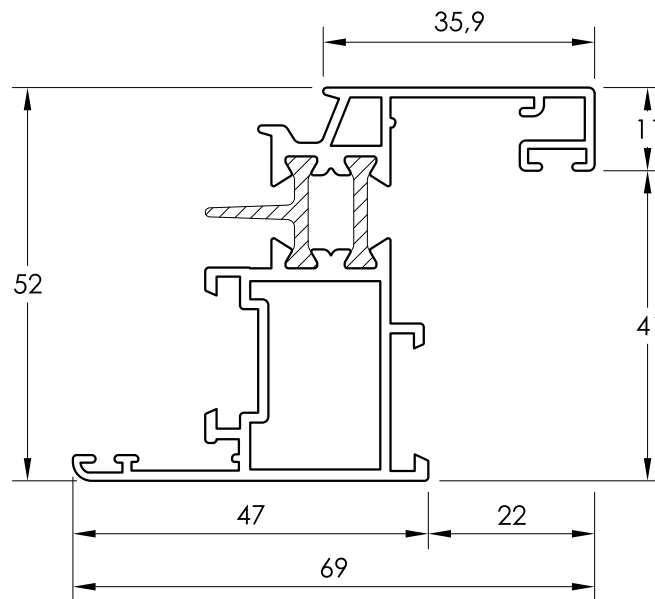
PA 108

CONDENSACIÓN CON ALARGADERA DE 75



PA 107

CONDENSACIÓN CON ALARGADERA DE 100

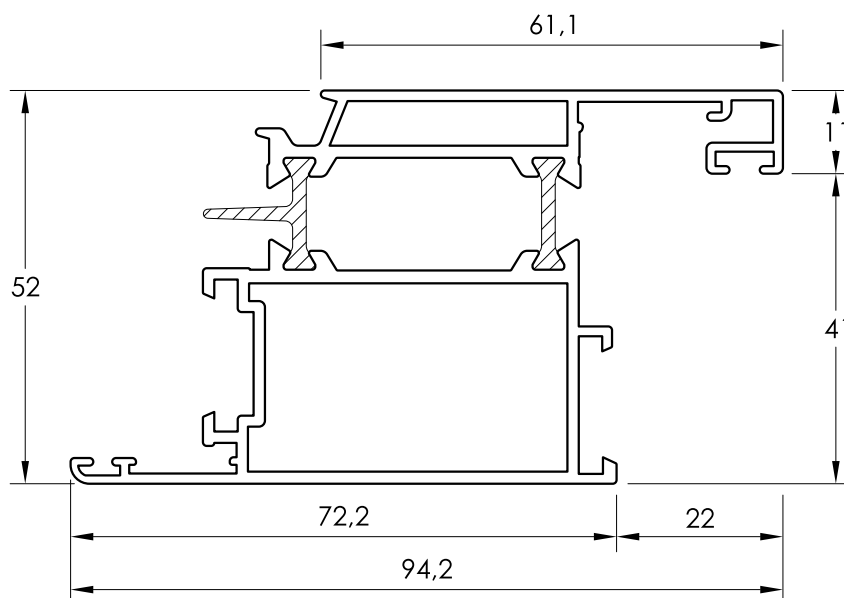
PERFILES IT-45 RPT

Sin Stock. Consultar disponibilidad.

Barras a 6.500 mm

PA 053

HOJA RECTA DE 52 x 69



Sin Stock. Consultar disponibilidad.

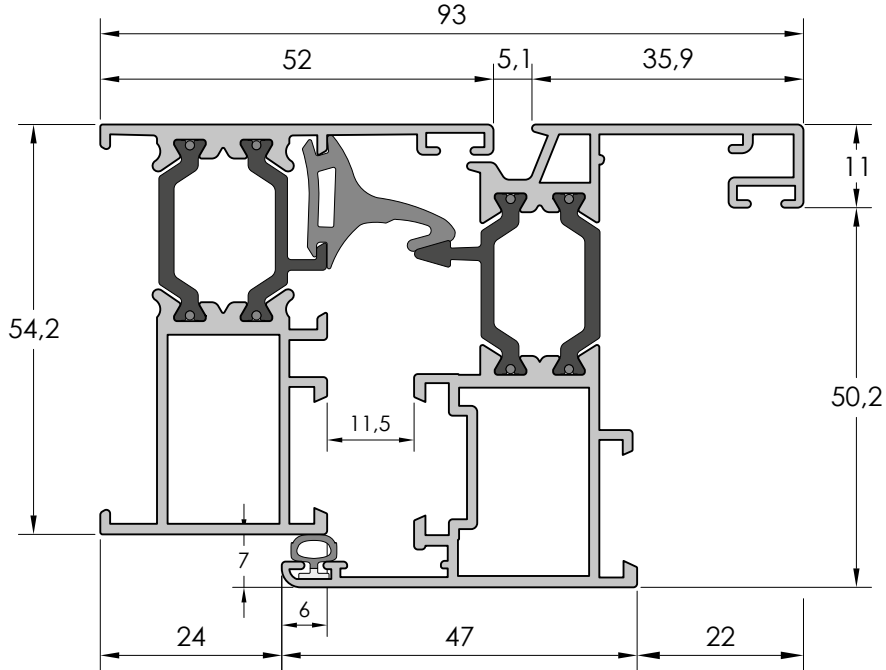
Barras a 6.500 mm.

PA 059

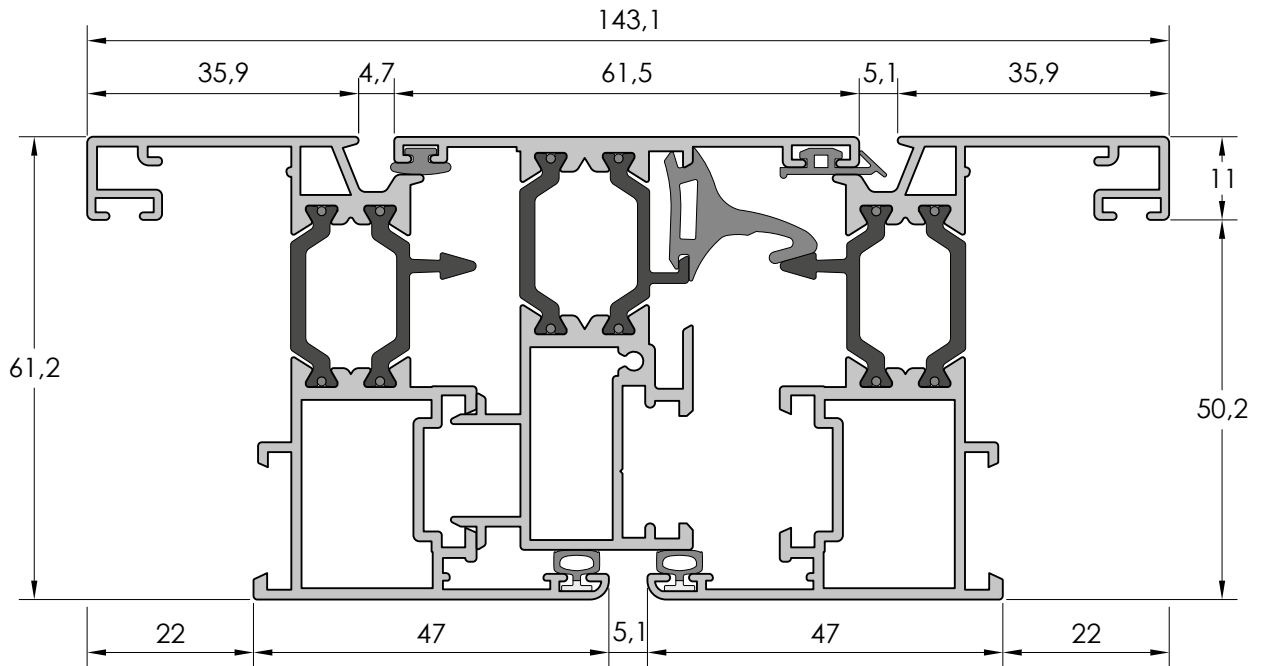
HOJA RECTA PUERTA DE 52 x 94

ITESAL IT-54 RPT

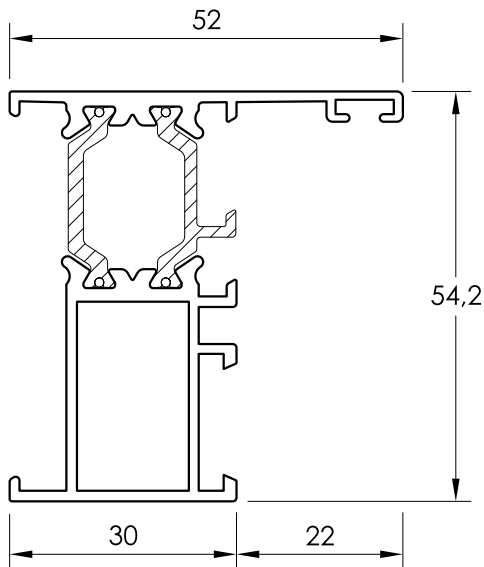
Todos los perfiles a 6.500 mm. excepto los indicados expresamente.



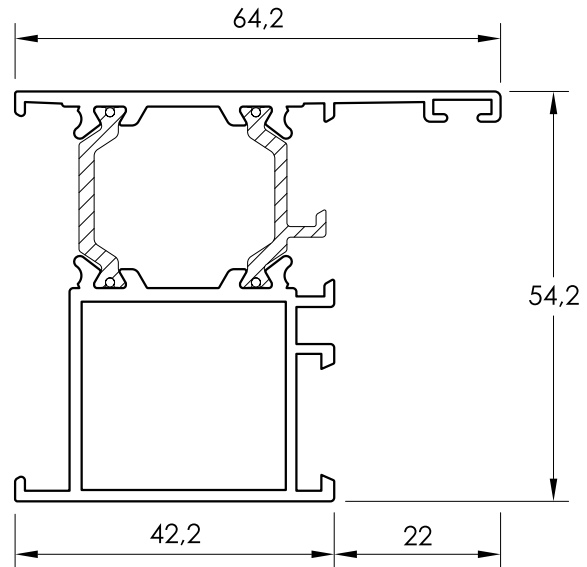
SECCIÓN HORIZONTAL MARCO PD 001 - HOJA PD 003



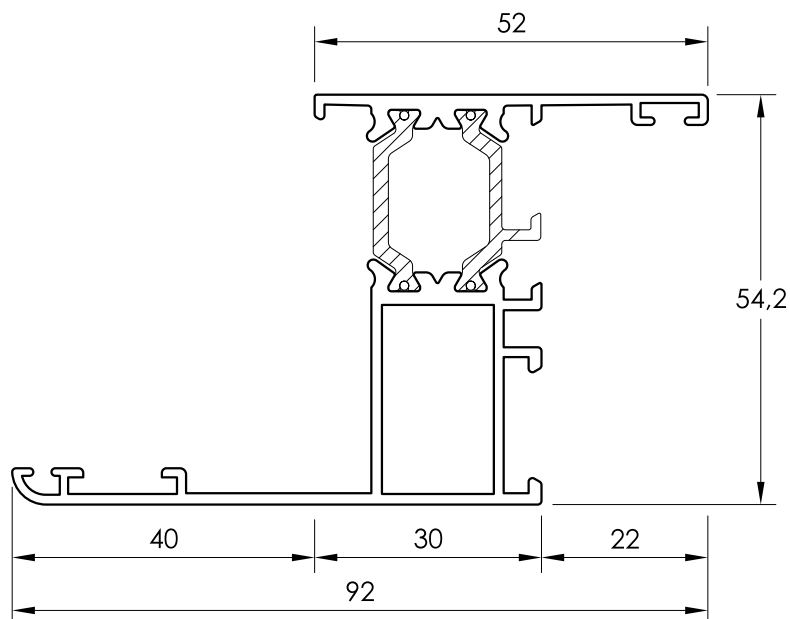
SECCIÓN HORIZONTAL HOJA PD 003 - INVERSOR PD 005 - HOJA PD 003

PERFILES IT-54 RPT**PD 001**

MARCO VENTANA DE 54 x 52

**PD 008**

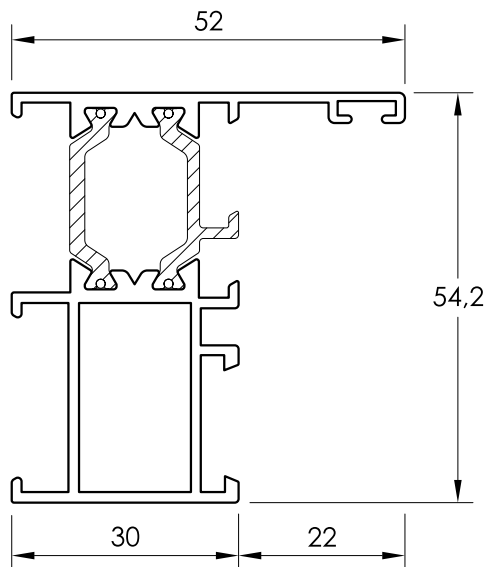
MARCO PUERTA DE 54 x 64

**PD 023**

MARCO SOLAPA DE 40 DE 54 x 92

PERFILES IT-54 RPT

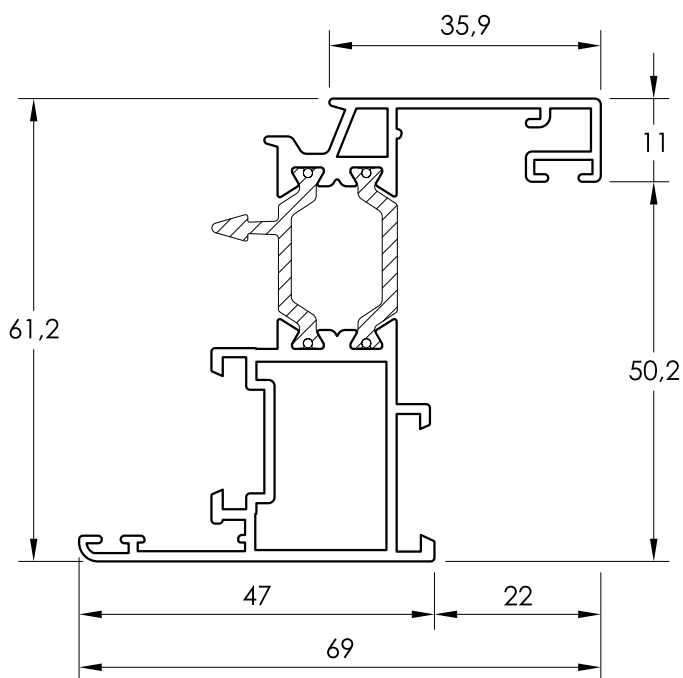
SERIE OBRAS



Sin Stock. Consultar disponibilidad.

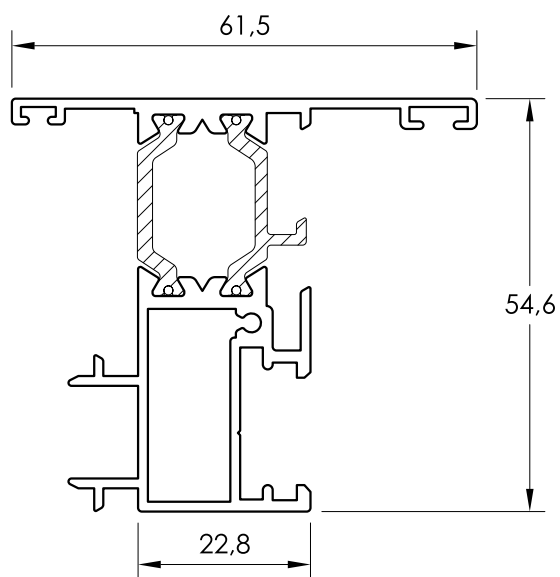
PD 012

MARCO VENTANA CON PATA



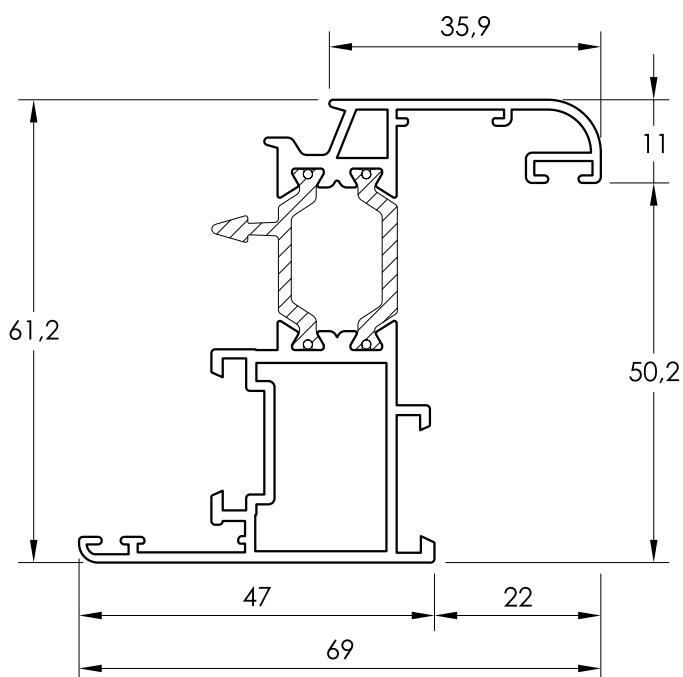
PD 003

HOJA RECTA VENTANA DE 61 x 69



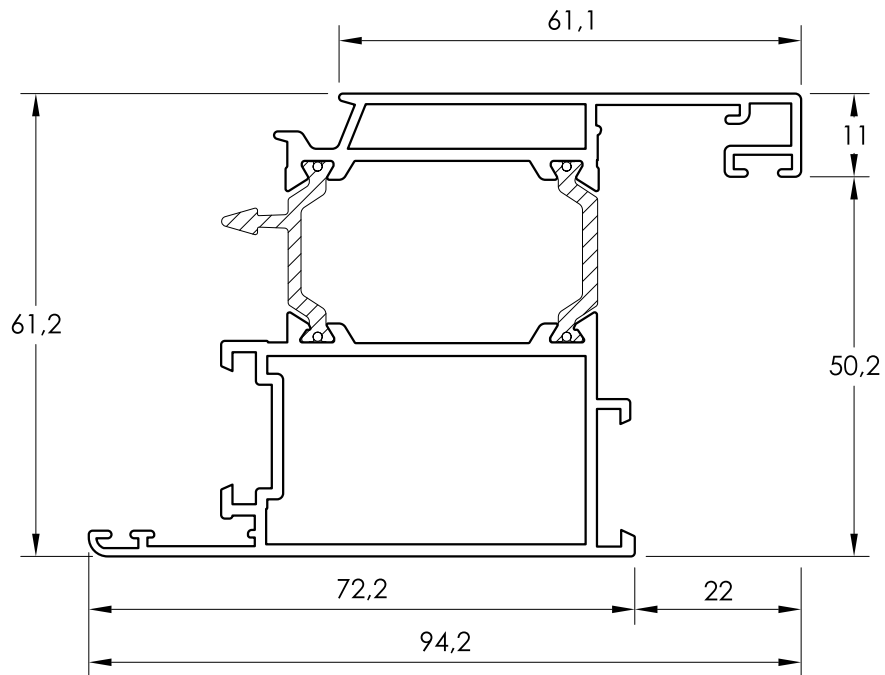
PD 005

PERFIL INVERSOR IT-54 RPT

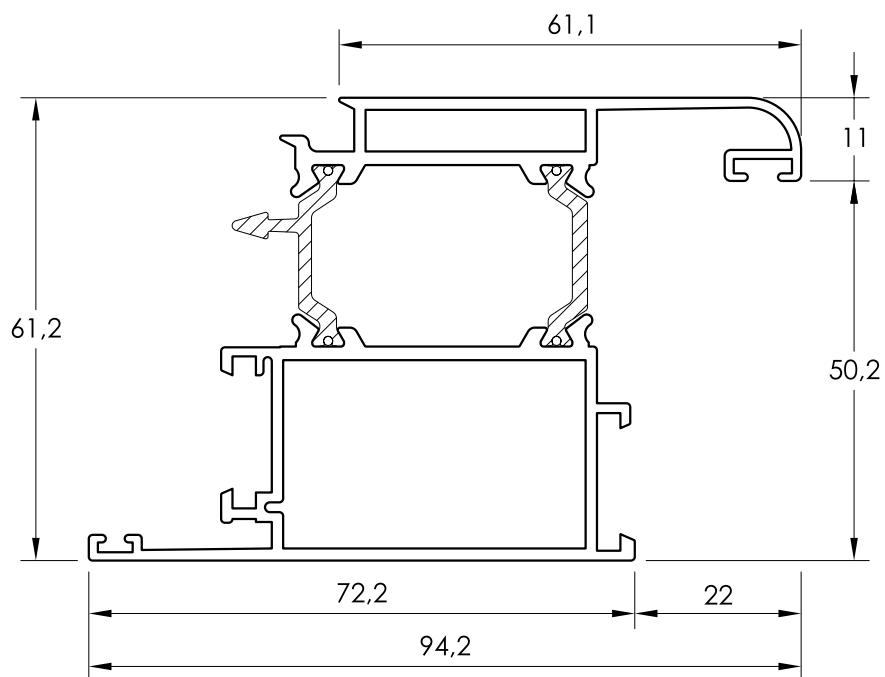


PD 004

HOJA CURVA VENTANA DE 61 x 69

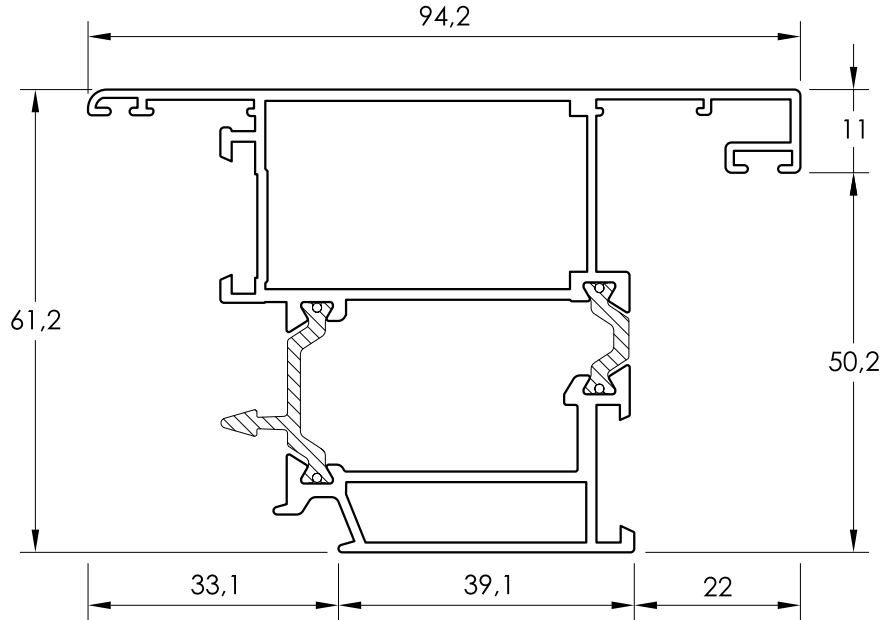
PERFILES IT-54 RPT**PD 009**

HOJA RECTA PUERTA DE 61 x 94

**PD 014**

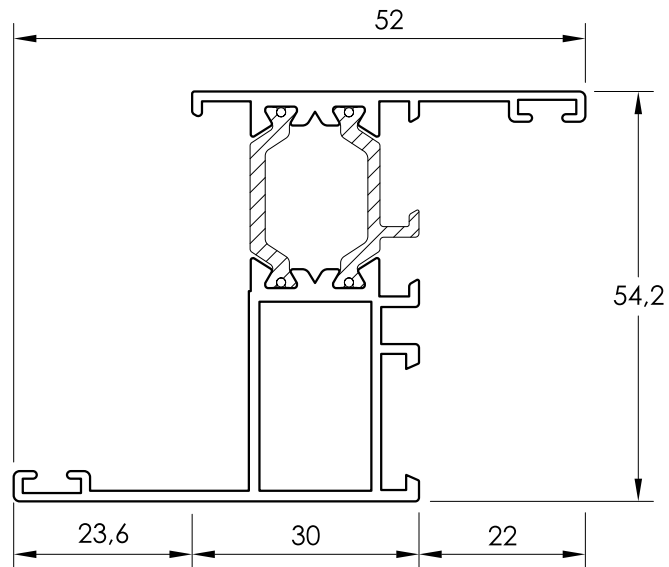
HOJA CURVA PUERTA DE 61 x 94

PERFILES IT-54 RPT



PD 015

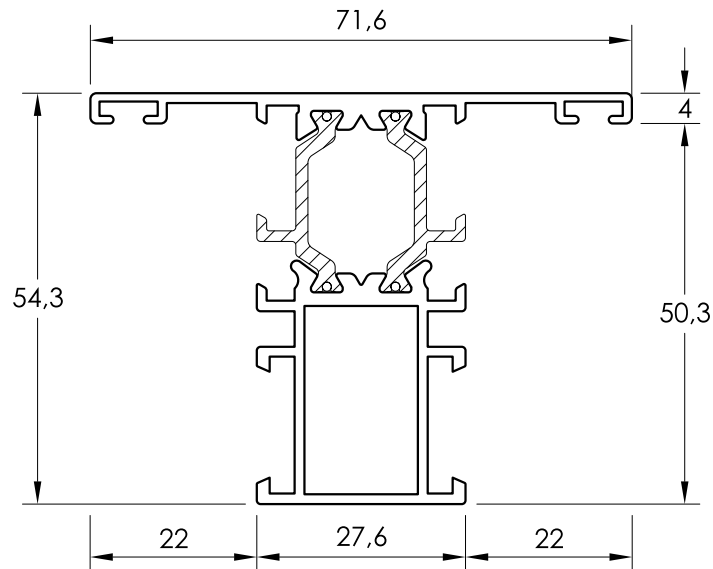
HOJA RECTA APERTURA EXTERIOR DE 61 x 94



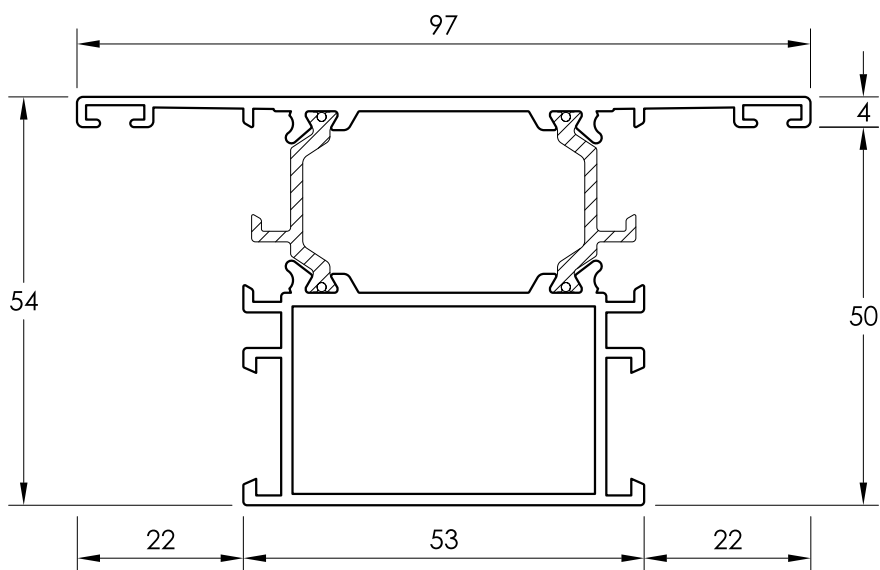
Sin Stock. Consultar disponibilidad.

PD 007

MARCO SOLAPE DE 24 mm.

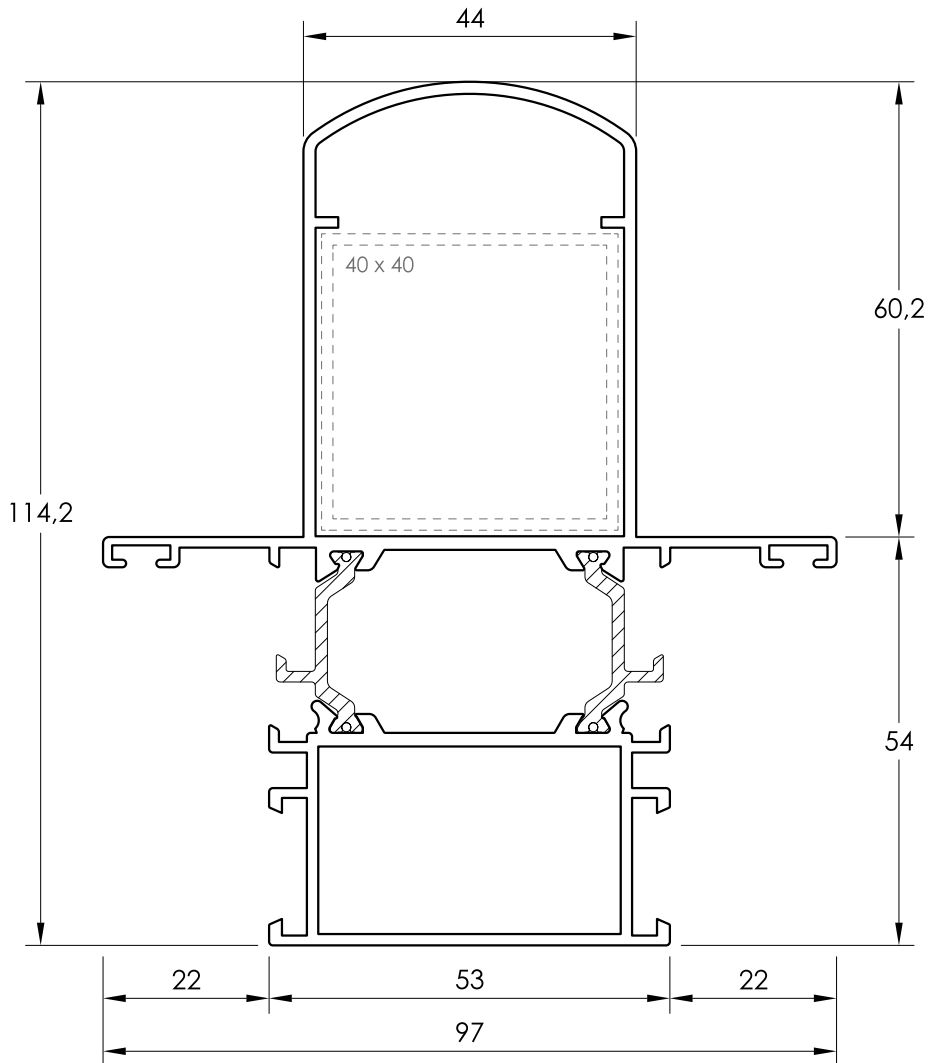
PERFILES IT-54 RPT**PD 006**

TRAVESAÑO IT-54 RPT DE 54 x 72

**PD 010**

TRAVESAÑO ANCHO DE 54 x 97

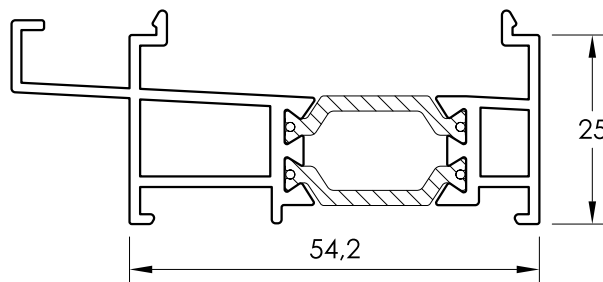
PERFILES IT-54 RPT



Sin Stock. Consultar disponibilidad.

PD 086

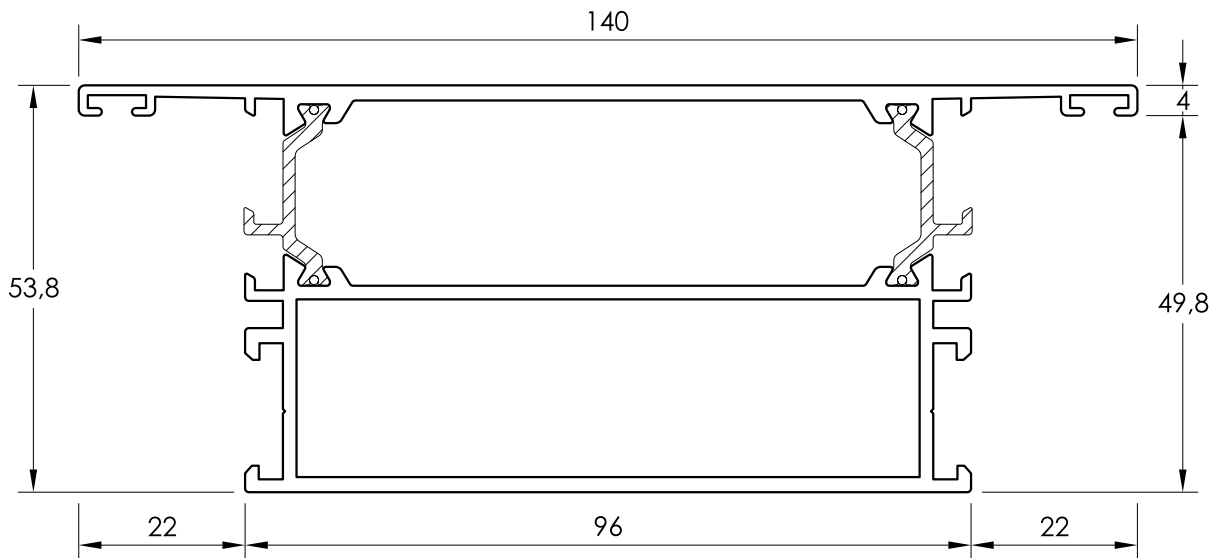
TRAVESAÑO REFORZADO DE 114 mm.



PD 106

CONDENSACIÓN IT-54 RPT

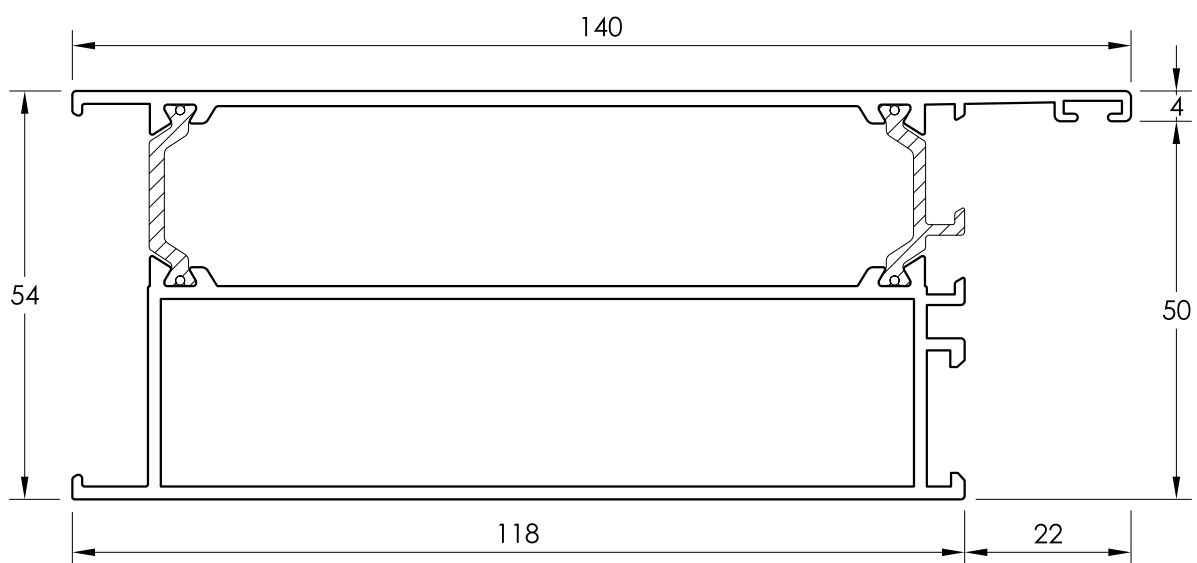
SERIE OBRAS

PERFILES IT-54 RPT

Sin Stock. Consultar disponibilidad.

PD 027

ZÓCALO CENTRAL DE 54 x 140



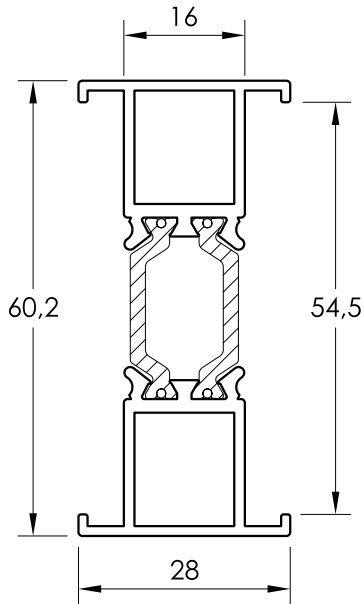
Sin Stock. Consultar disponibilidad.

PD 040

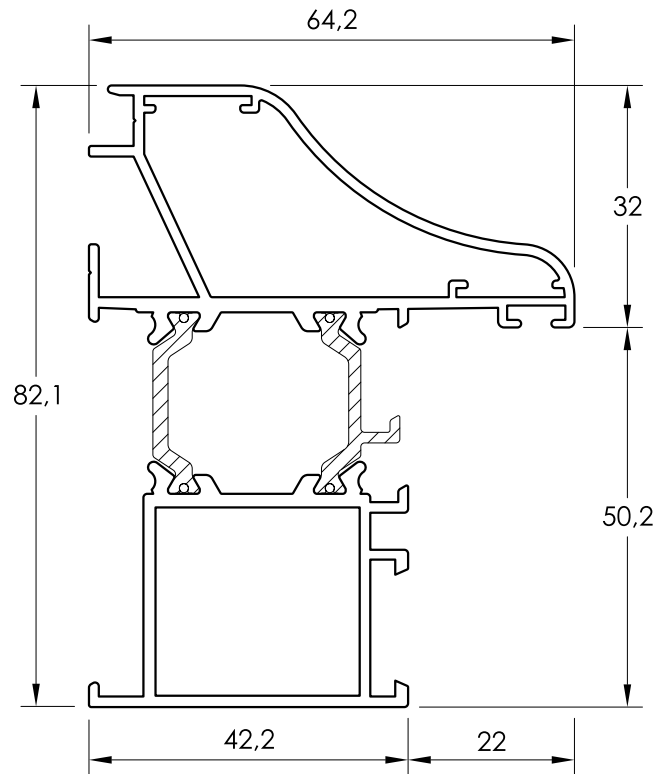
ZÓCALO DE 54 x 140

PERFILES IT-54 RPT

SERIE OBRAS

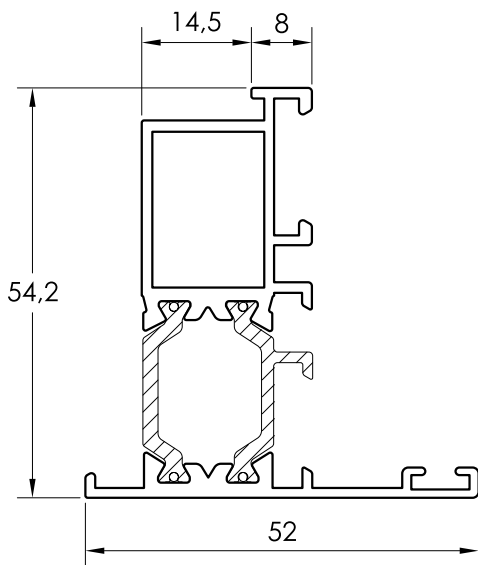


PD 011
UNIÓN DE MARCOS IT-54 RPT



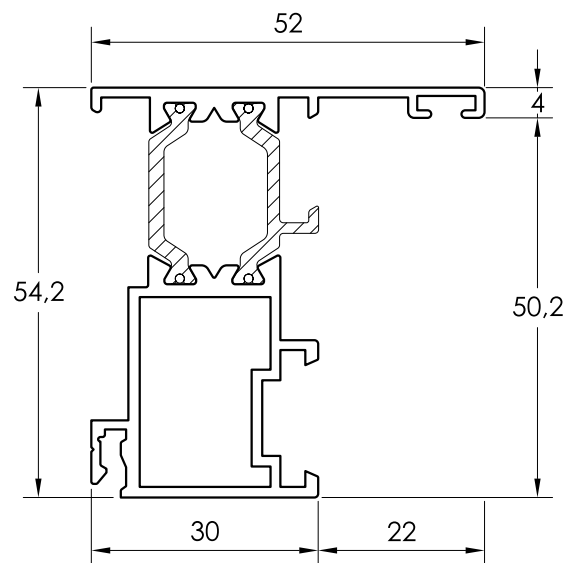
Sin Stock. Consultar disponibilidad.

PD 028
MARCO PUERTA C/MOLDURA

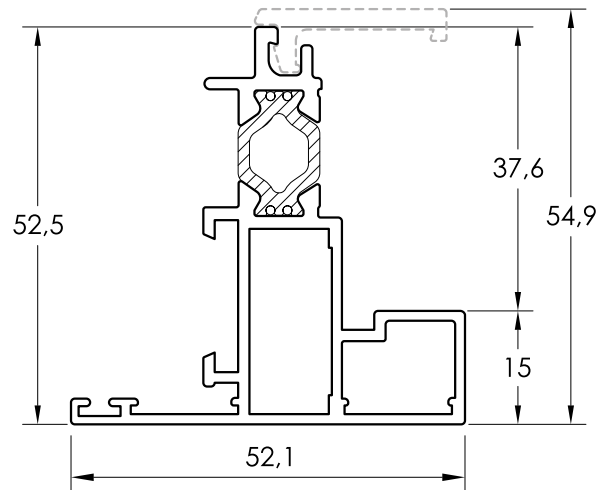


Sin Stock. Consultar disponibilidad.
Barras a 6.000 mm.

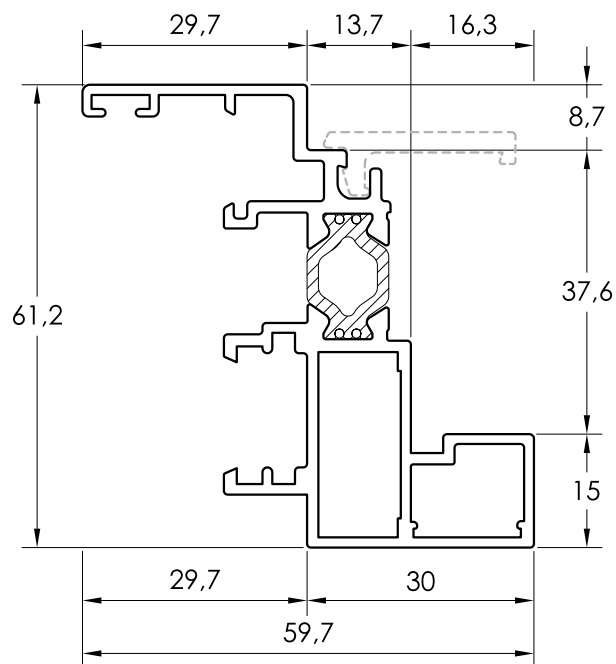
PD 099
INVERSOR DE MARCO



PD 076
MARCO CON CLIP INTERIOR

PERFILES IT-54 RPT - SLIM**PD 103**

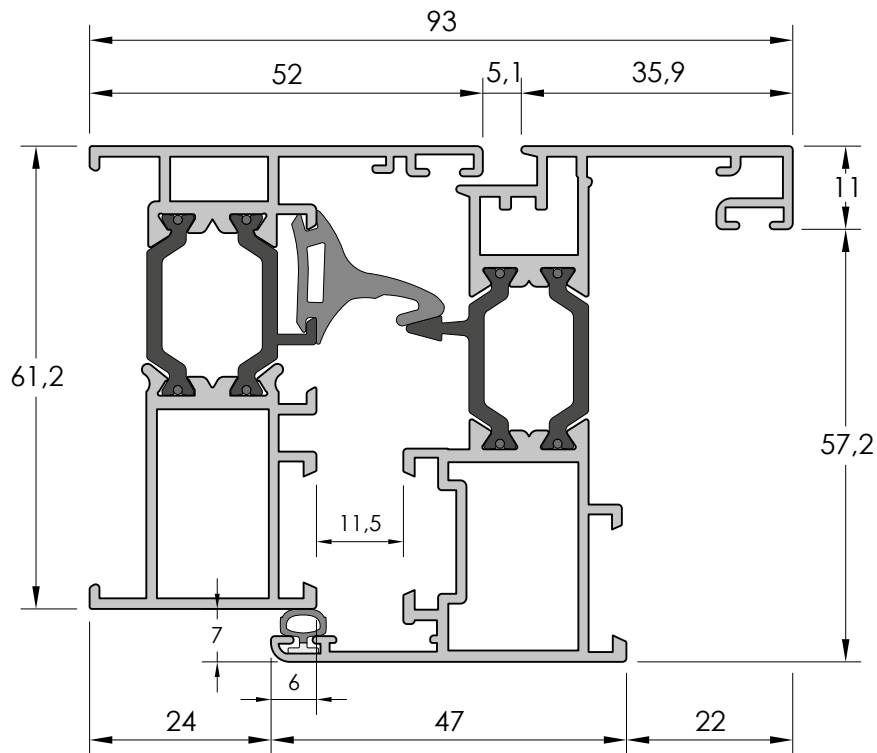
HOJA IT-54 RPT SLIM 52 x 53

**PD 105**

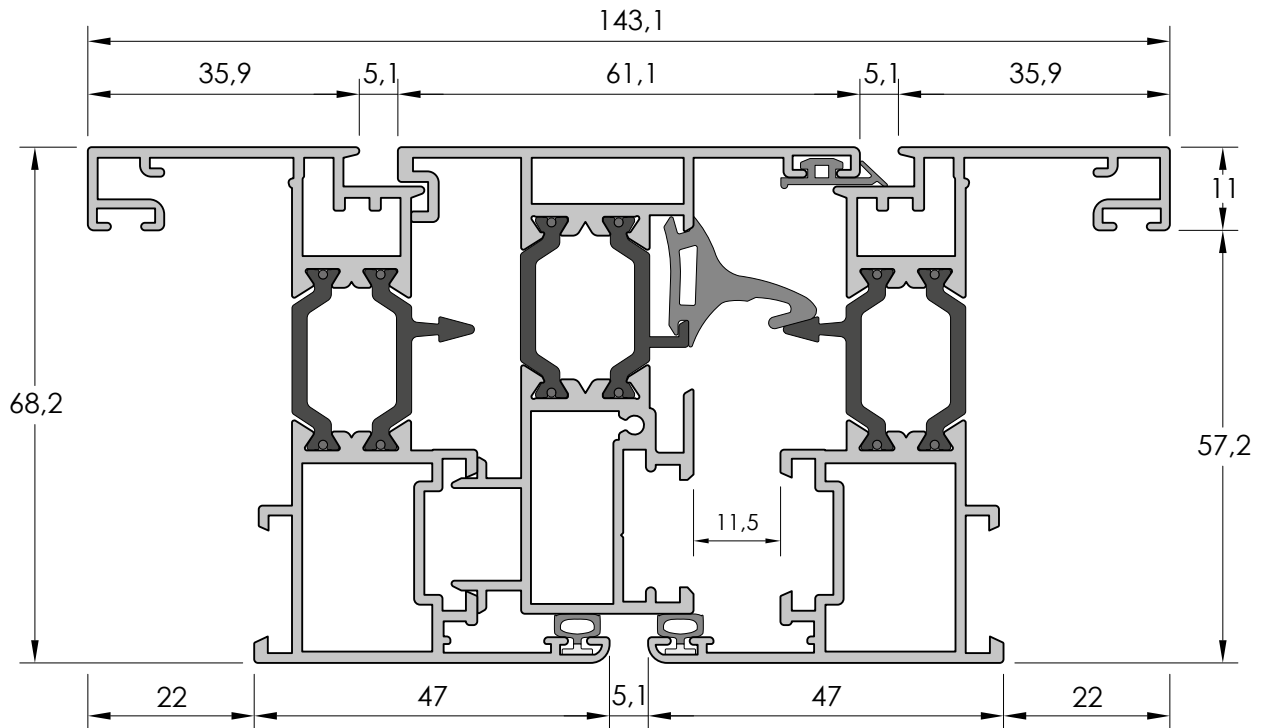
HOJA INVERSORA IT-54 RPT SLIM 60 x 61

ITESAL IT-61 RPT

Todos los perfiles a 6.500 mm. excepto los indicados expresamente.

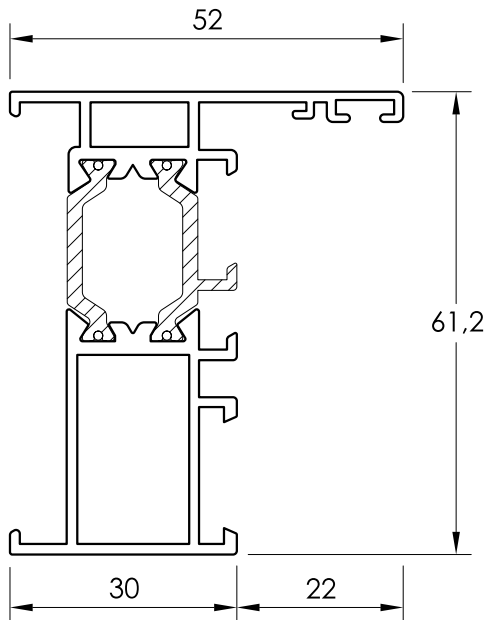


SECCIÓN HORIZONTAL MARCO PE 001 - HOJA PE 003

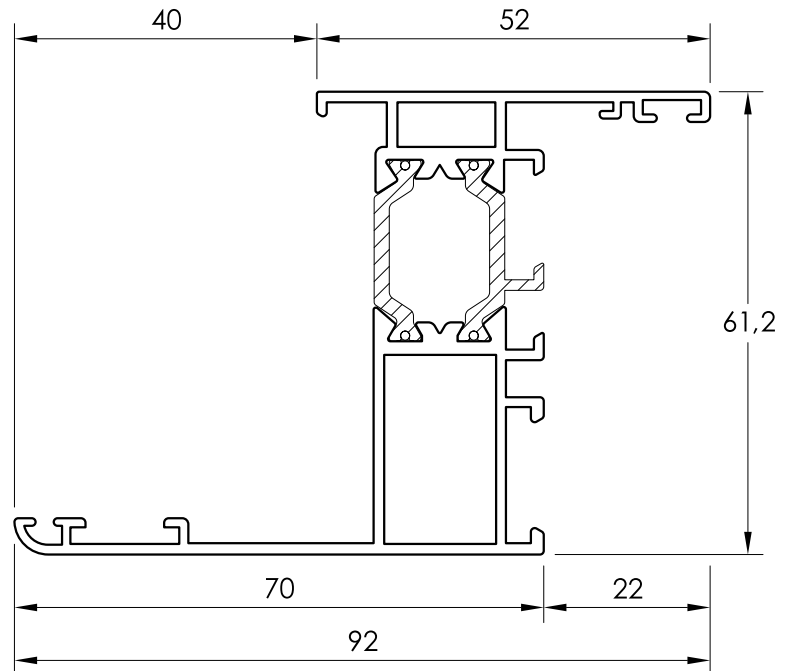


SECCIÓN HORIZONTAL HOJA PE 003 - INVERSOR PE 005 - HOJA PE 003

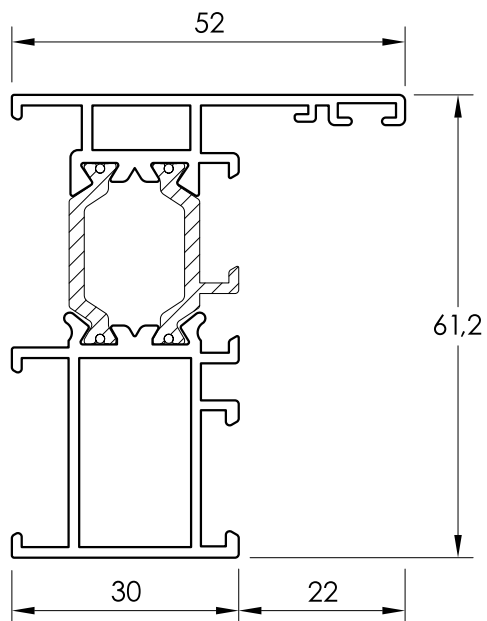
PERFILES IT-61 RPT



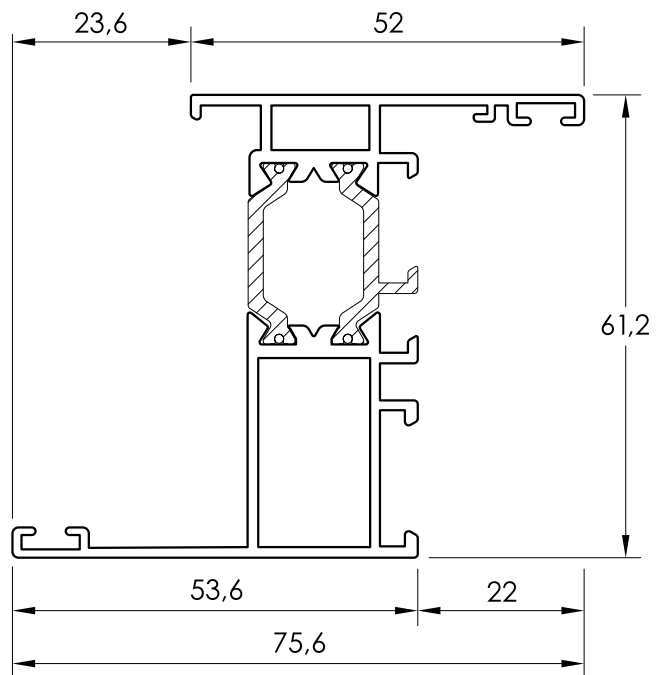
PE 001
MARCO DE 61 x 52



PE 023
MARCO SOLAPA LISO DE 61 x 92

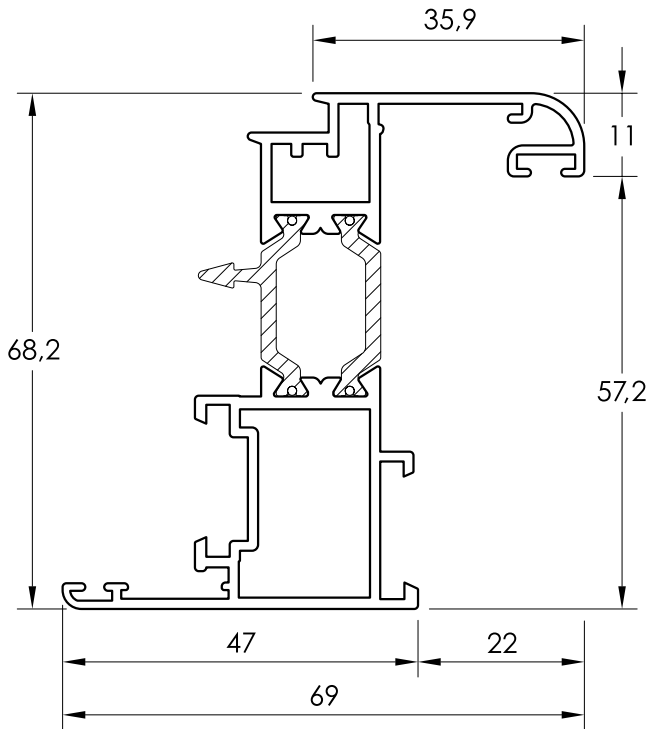


PE 012
MARCO DE 61 x 52



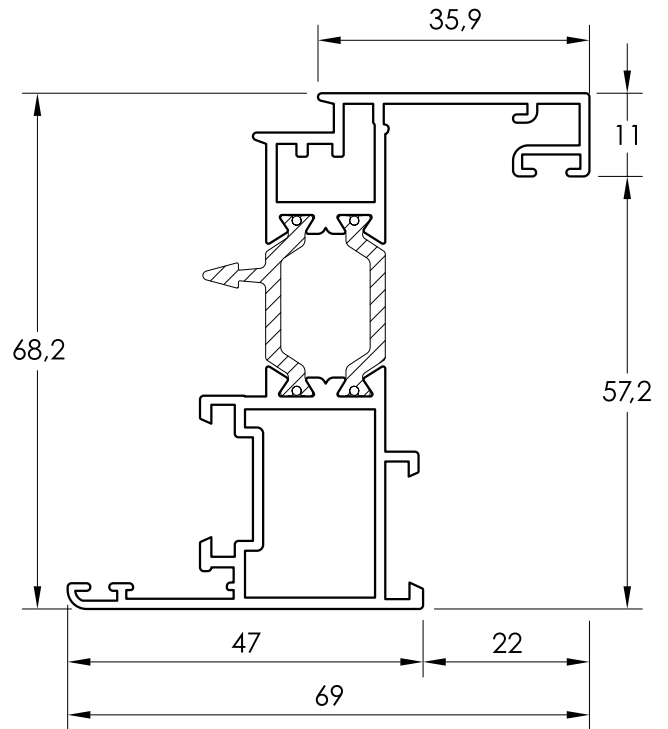
PE 007
MARCO SOLAPA LISO DE 61 x 76

PERFILES IT-61 RPT



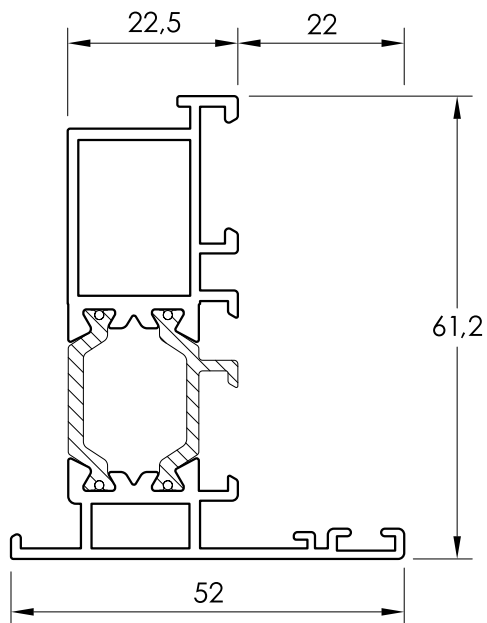
PE 004

HOJA VENTANA 68 x 69



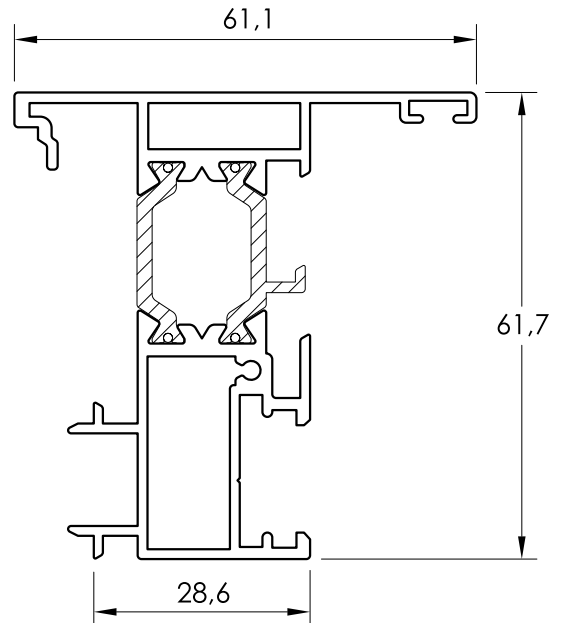
PE 003

HOJA RECTA 68 x 69



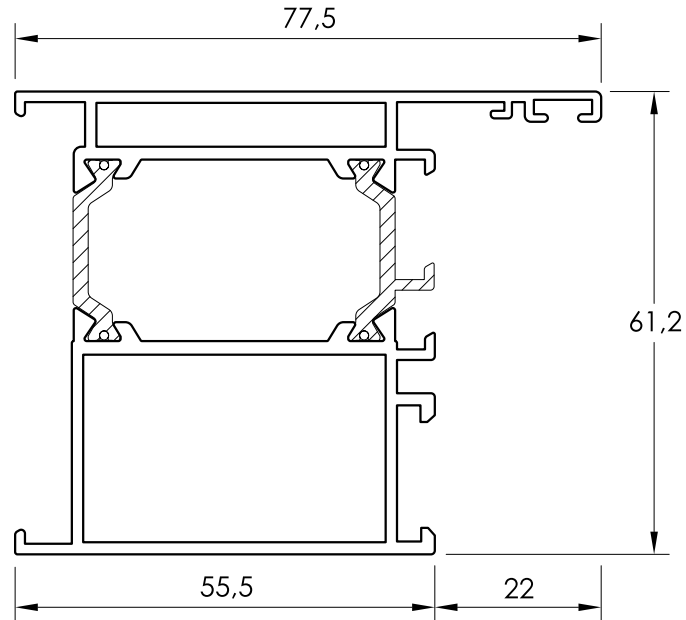
PE 099

INVERSOR DE MARCO IT-61 RPT

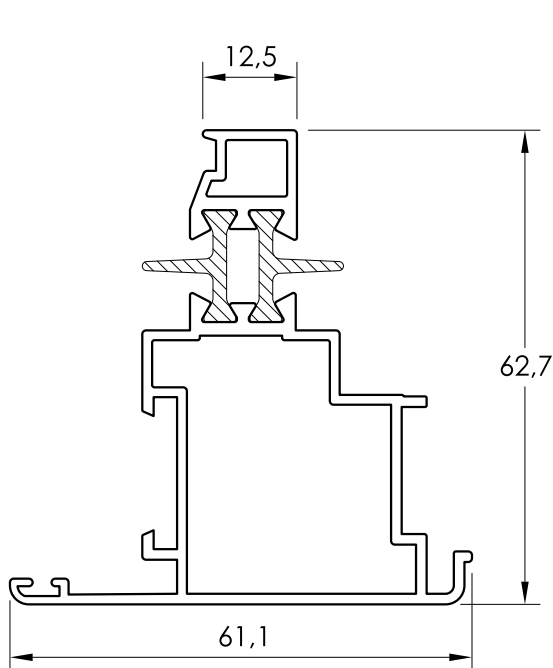


PE 005

PERFIL INVERSOR

PERFILES IT-61 RPT**PE 038**

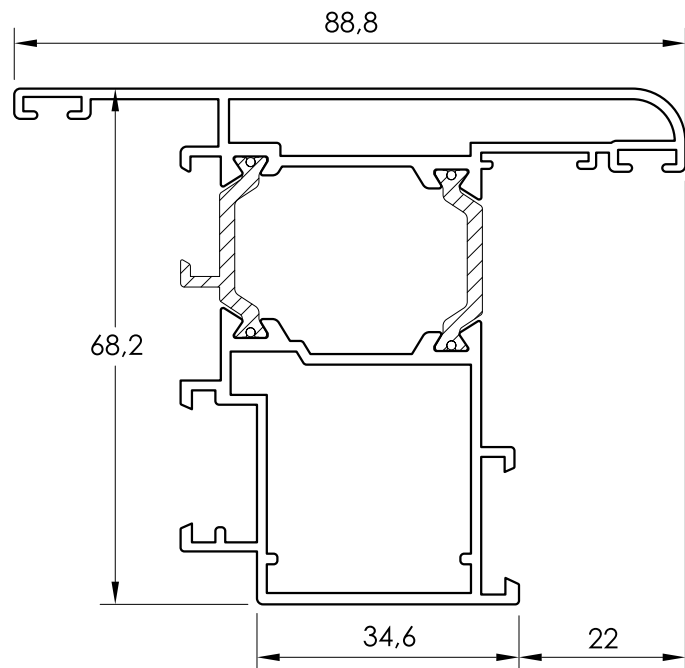
MARCO PUERTA 61 x 78



Barras a 6.000 mm.

PE 081

PERFIL PIVOTANTE

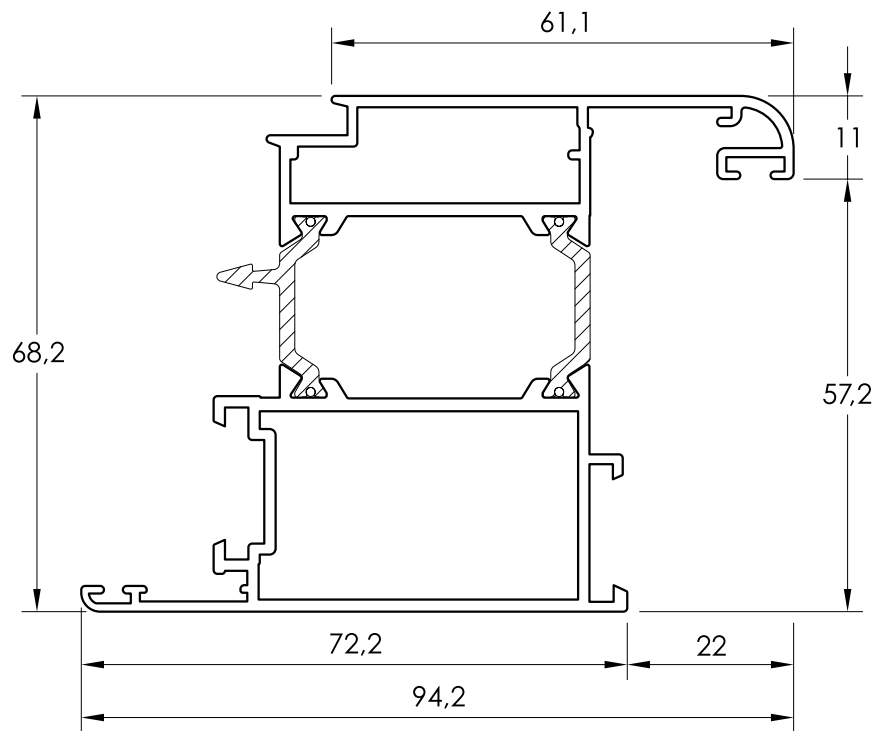


Barras a 6.000 mm.

PE 080

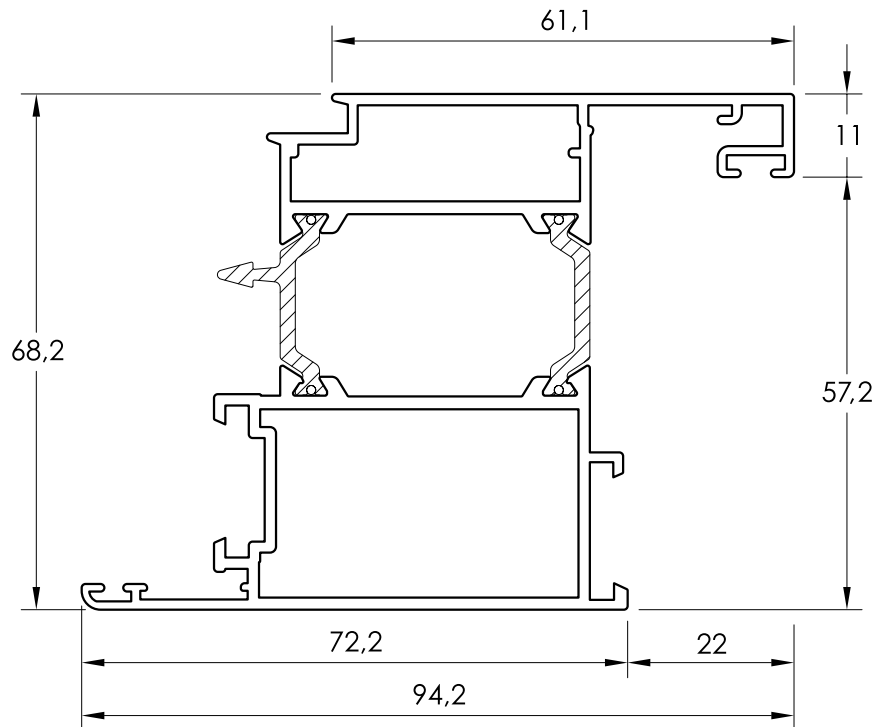
HOJA PIVOTANTE

PERFILES IT-61 RPT



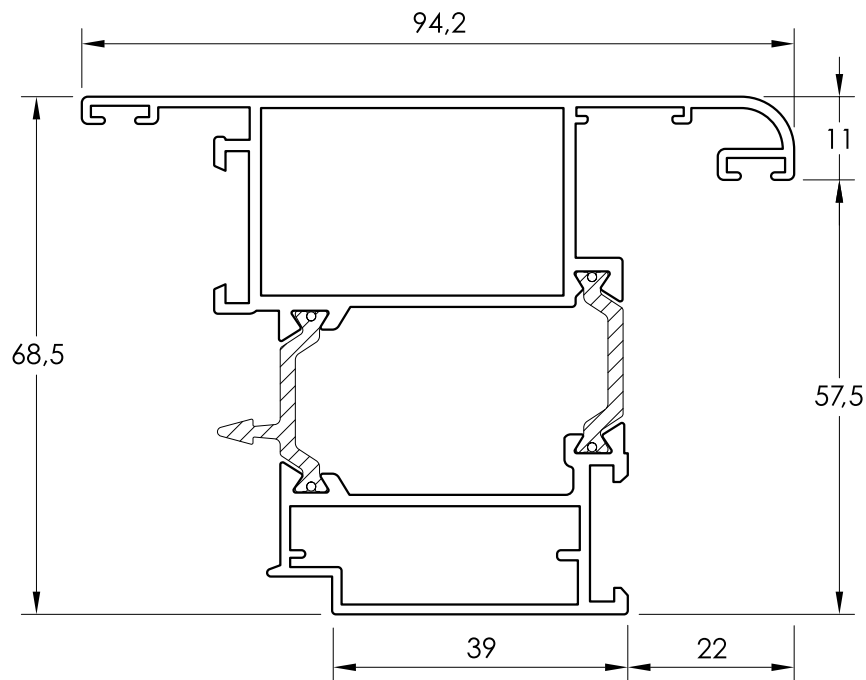
PE 014

HOJA PUERTA 68 x 94

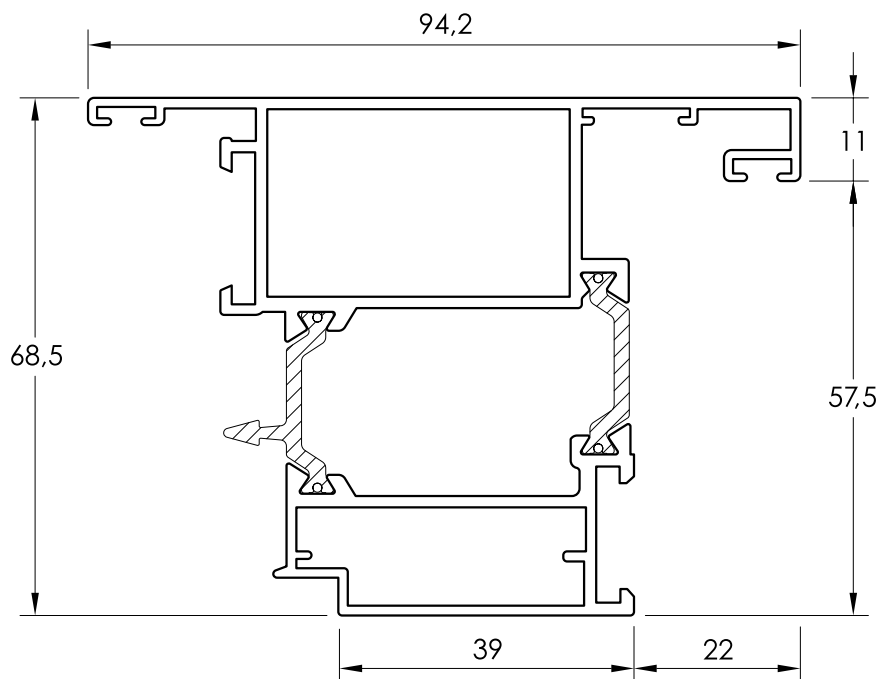


PE 009

HOJA RECTA PUERTA 68 x 94

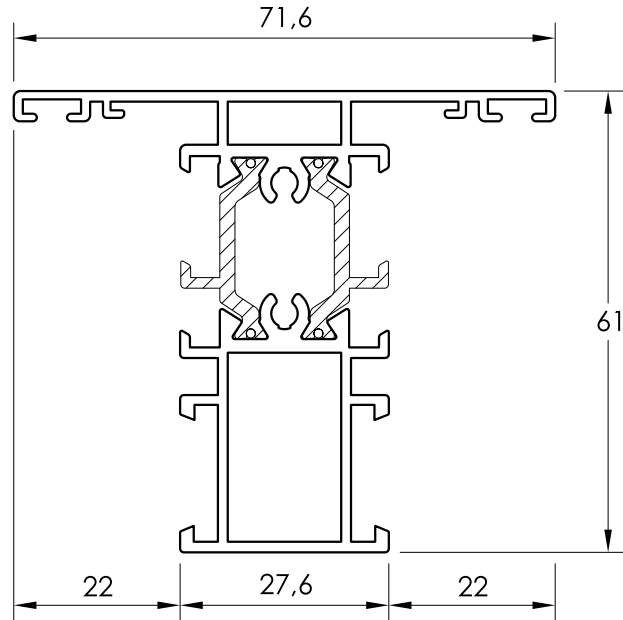
PERFILES IT-61 RPT**PE 026**

HOJA PUERTA APERTURA EXTERIOR

**PE 025**

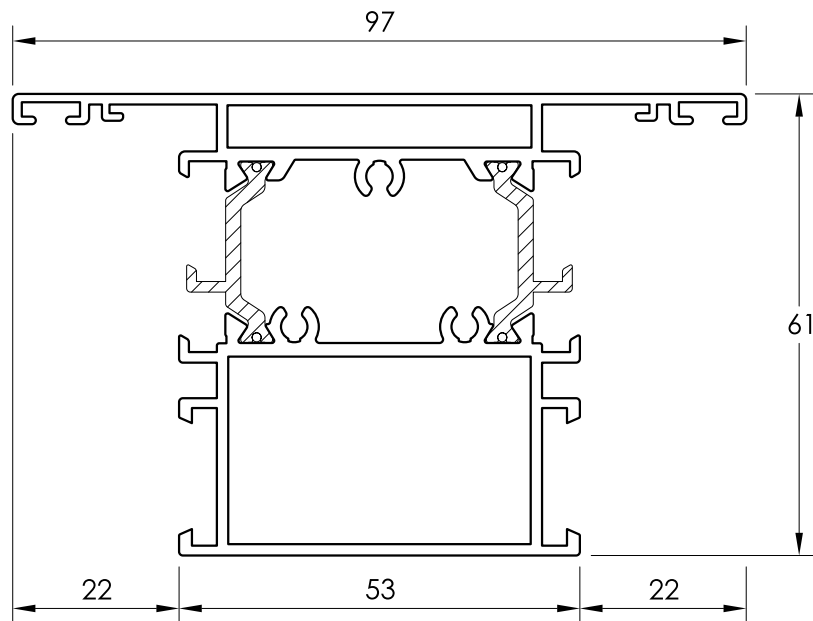
HOJA RECTA PUERTA APERTURA EXTERIOR 68 x 94

PERFILES IT-61 RPT



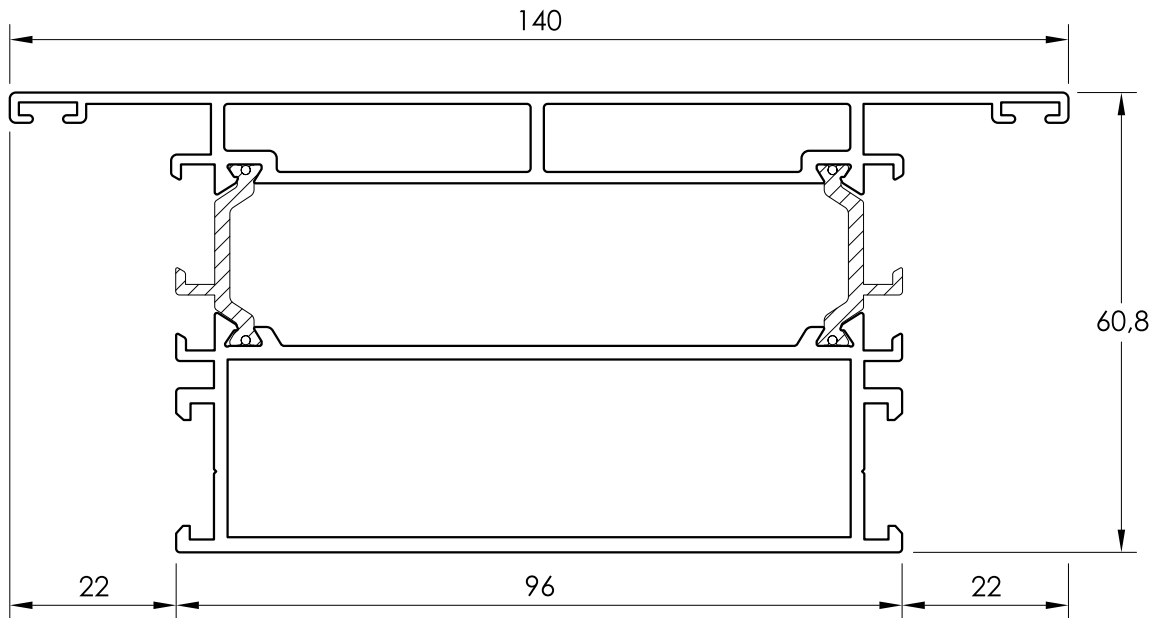
PE 006

TRAVESAÑO 61 x 72

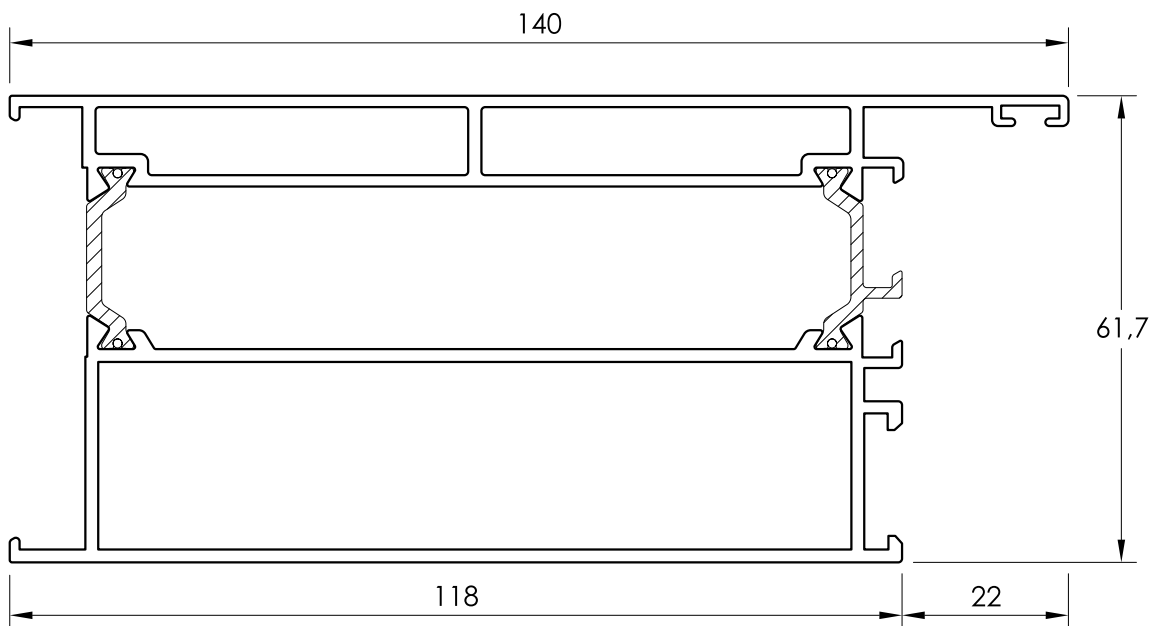


PE 010

TRAVESAÑO 61 x 97

PERFILES IT-61 RPT**PE 027**

ZÓCALO DE 61 x 140

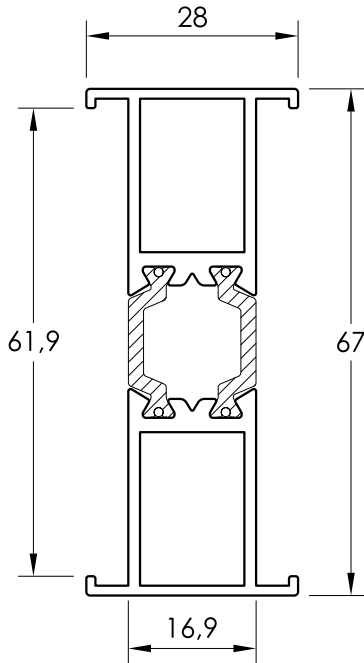


Barras a 6.000 mm.

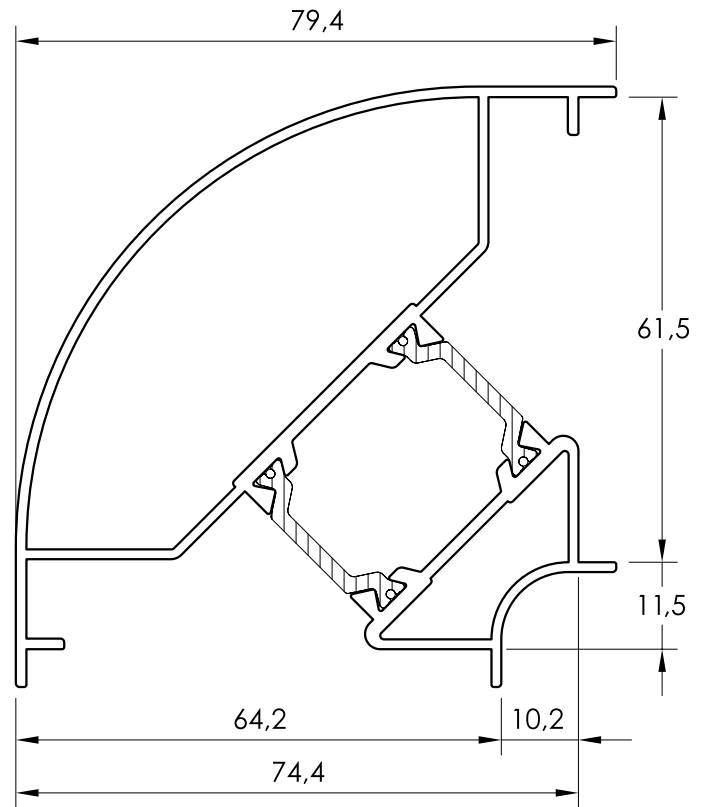
PE 040

ZÓCALO BAJO DE 61 x 140

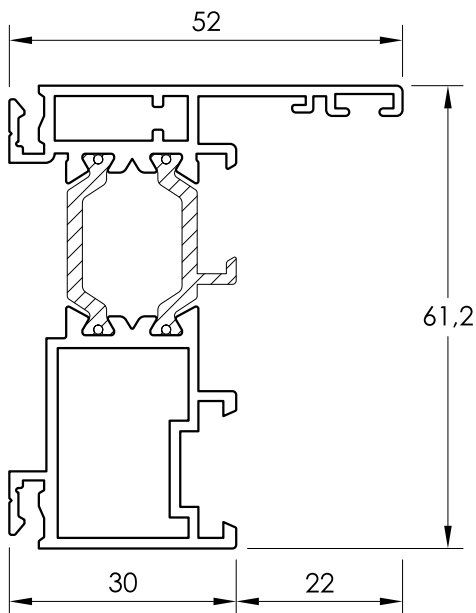
PERFILES IT-61 RPT



PE 011
PERFIL DE UNIÓN IT-61 RPT

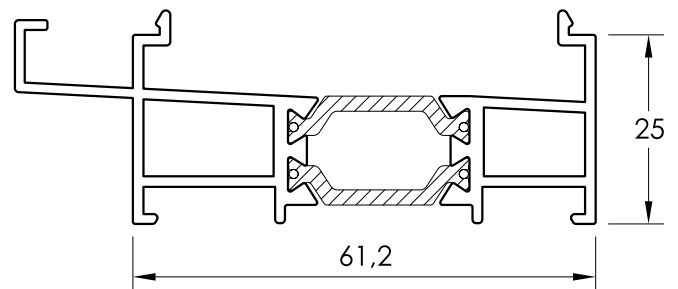


Barras a 6.000 mm.
PE 018
ESQUINERO DE 90° IT-61 RPT



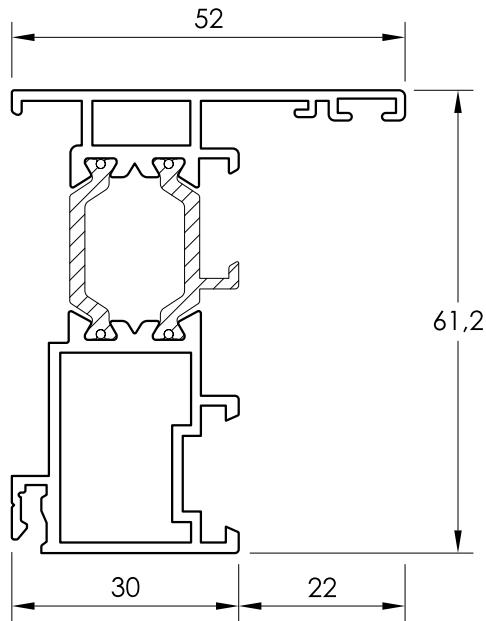
Sin Stock. Consultar disponibilidad.

PE 077
MARCO ENGANCHE INT./EXT.

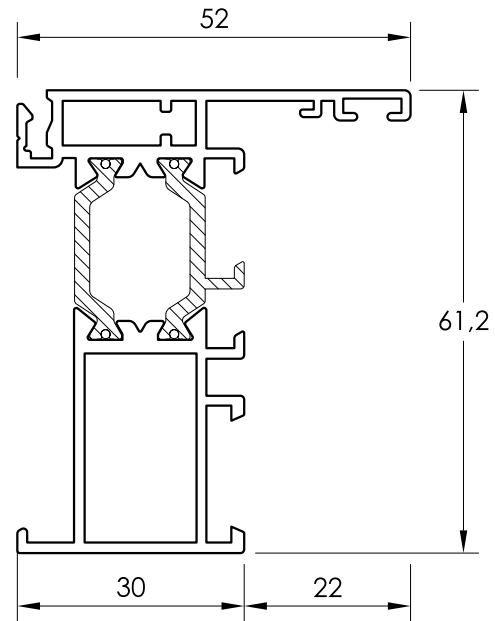


Barras a 6.000 mm.

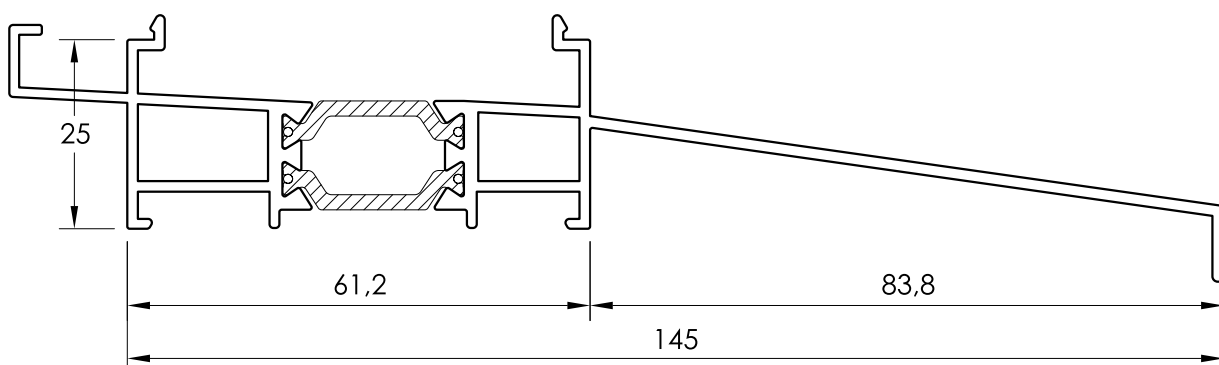
PE 106
CONDENSACIÓN IT-61 RPT

PERFILES IT-61 RPT**PE 076**

MARCO ENGANCHE INTERIOR

**PE 046**

MARCO ENGANCHE EXTERIOR



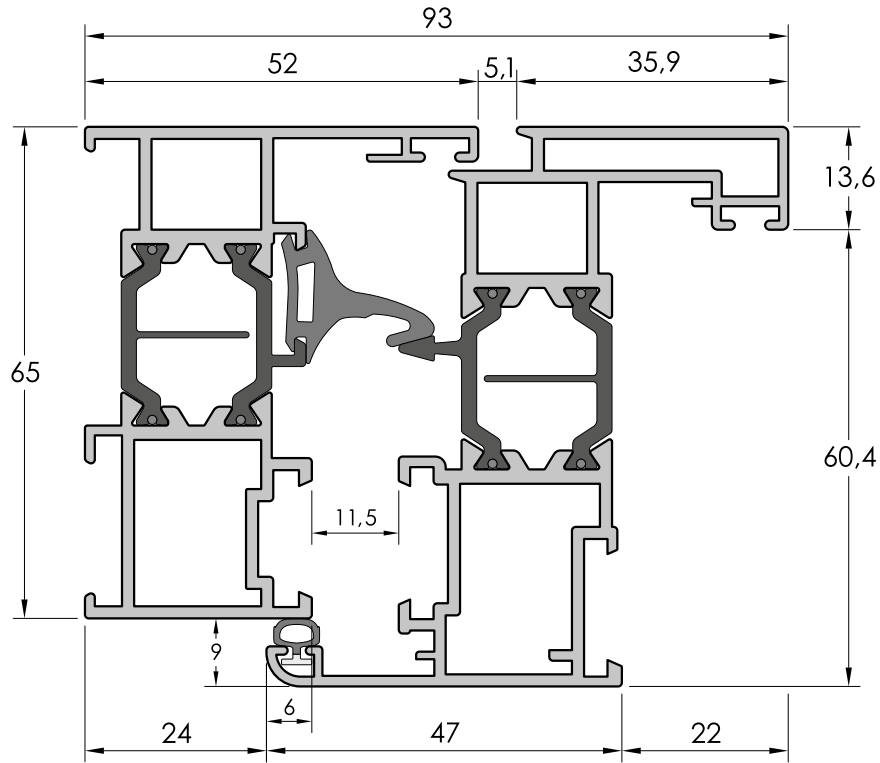
Barras a 6.000 mm.

PE 107

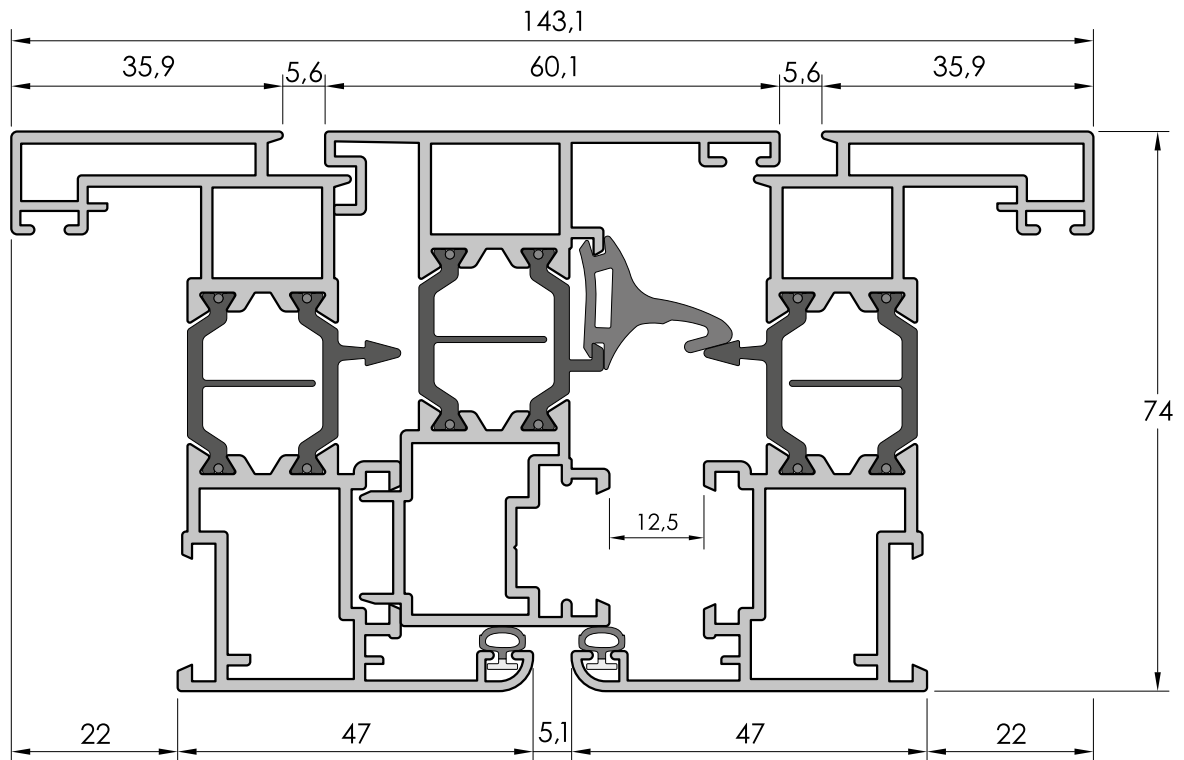
CONDENSACIÓN CON ALARGADERA

ITESAL IT-65 RPT

Todos los perfiles a 6.000 mm. excepto los indicados expresamente.

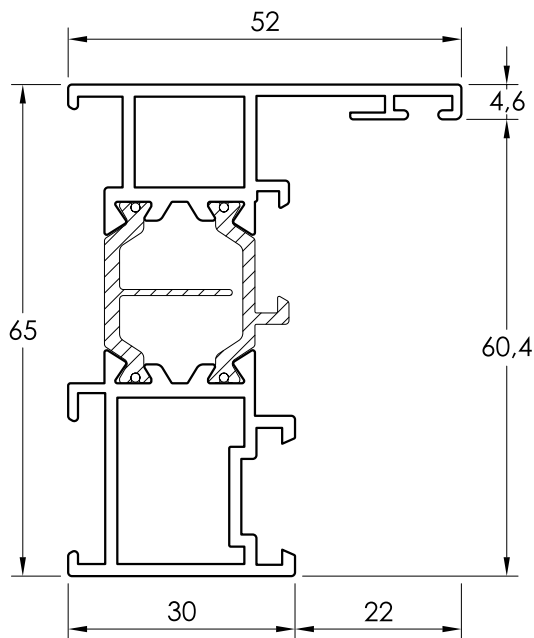


SECCIÓN HORIZONTAL MARCO PJ 001 - HOJA PJ 003

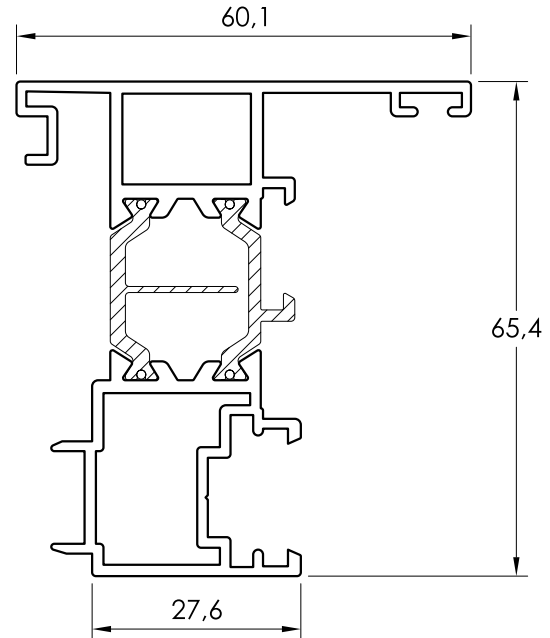


SECCIÓN HORIZONTAL HOJA PJ 004 - INVERSOR PJ 005 - HOJA PJ 003

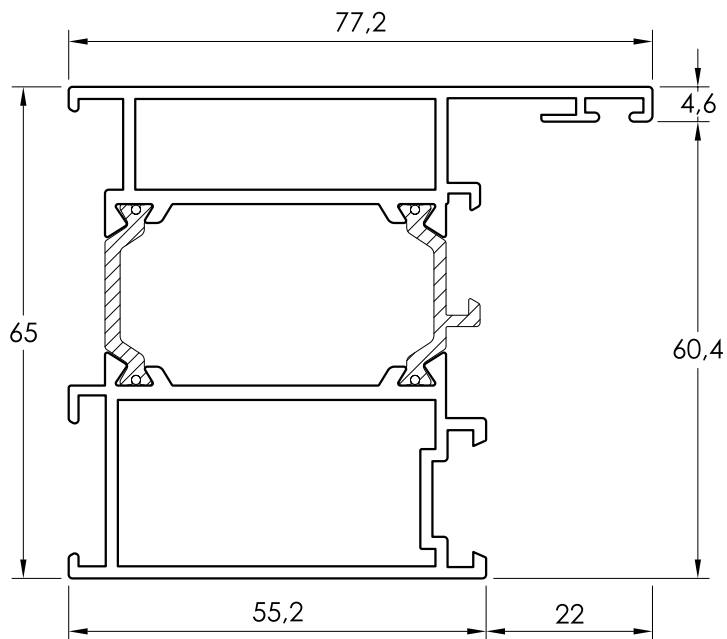
PERFILES IT-65 RPT



PJ 001
MARCO DE 65 x 52

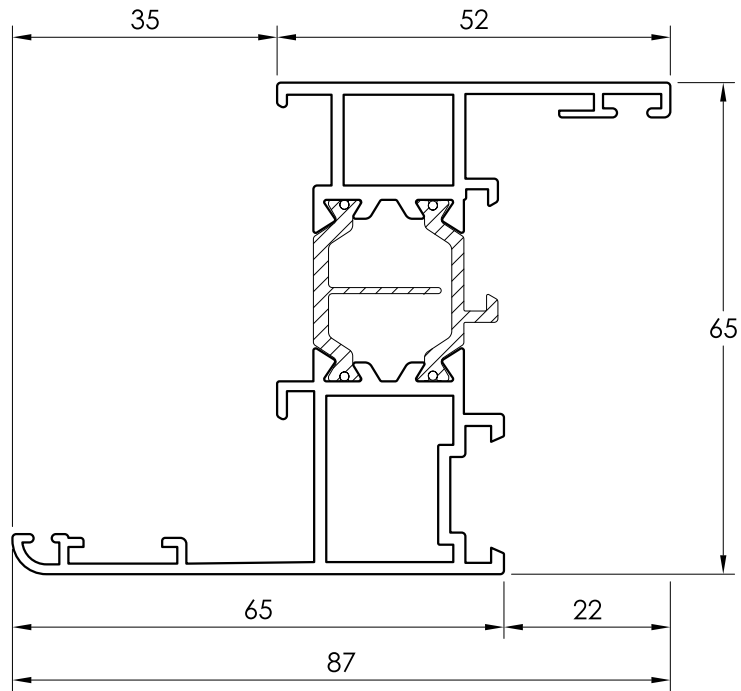


PJ 005
PERFIL INVERSOR



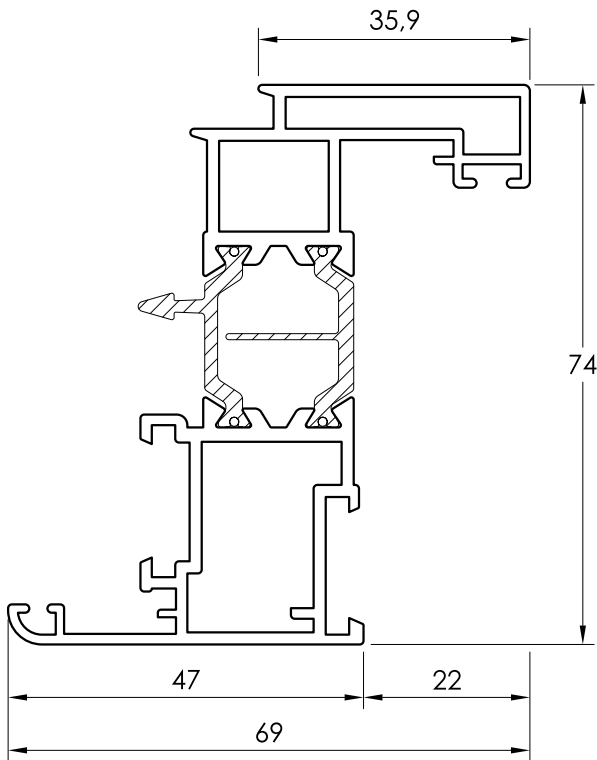
PJ 008
MARCO DE 65 x 77

PERFILES IT-65 RPT



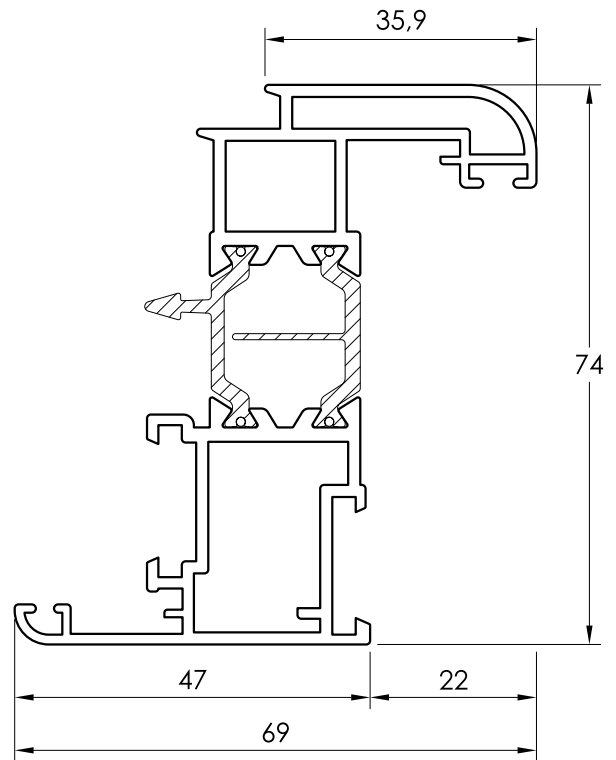
PJ 007

MARCO DE 65 x 87 (Solapa de 35)



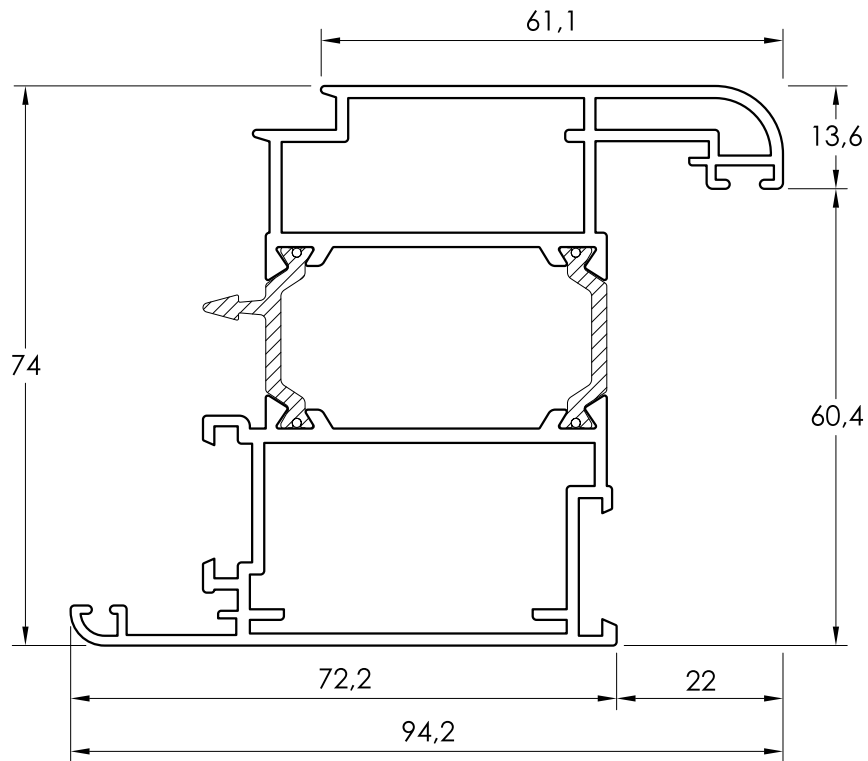
PJ 003

HOJA RECTA DE 74 x 69

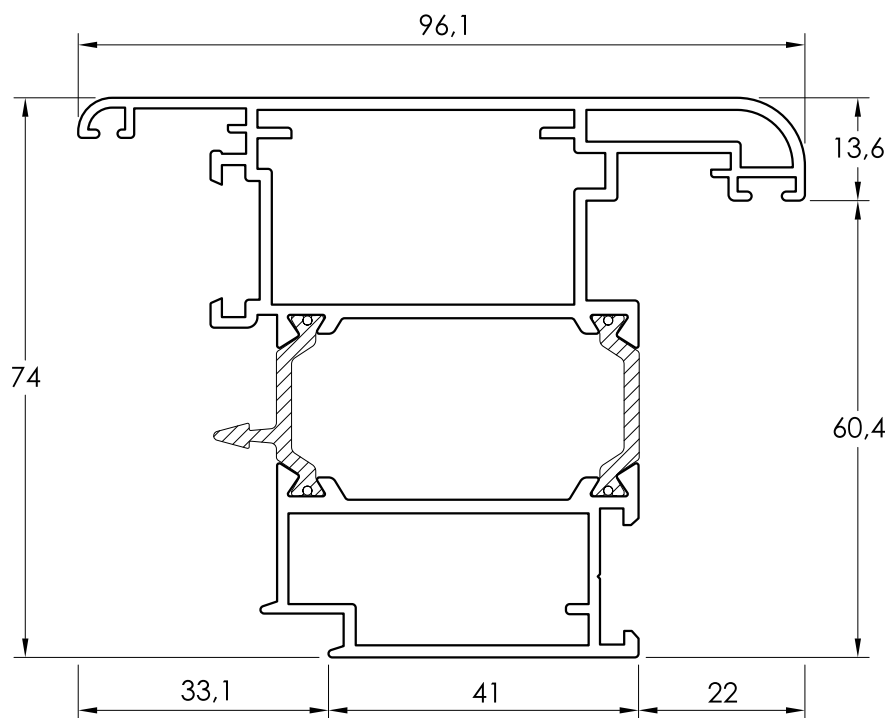


PJ 004

HOJA CURVA DE 74 x 69

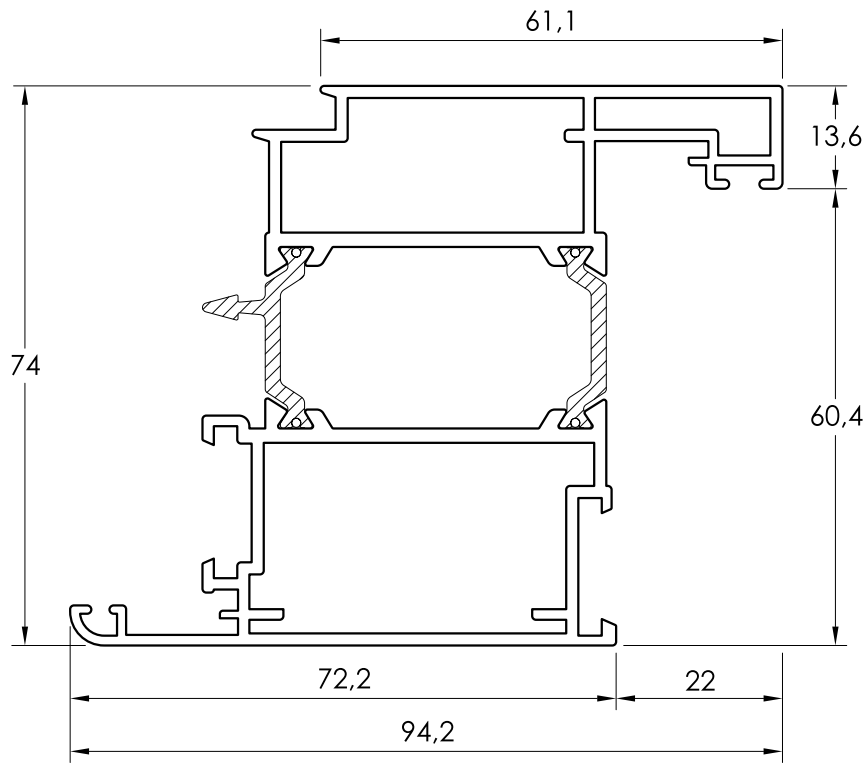
PERFILES IT-65 RPT**PJ 014**

HOJA CURVA DE 74 x 94

**PJ 026**

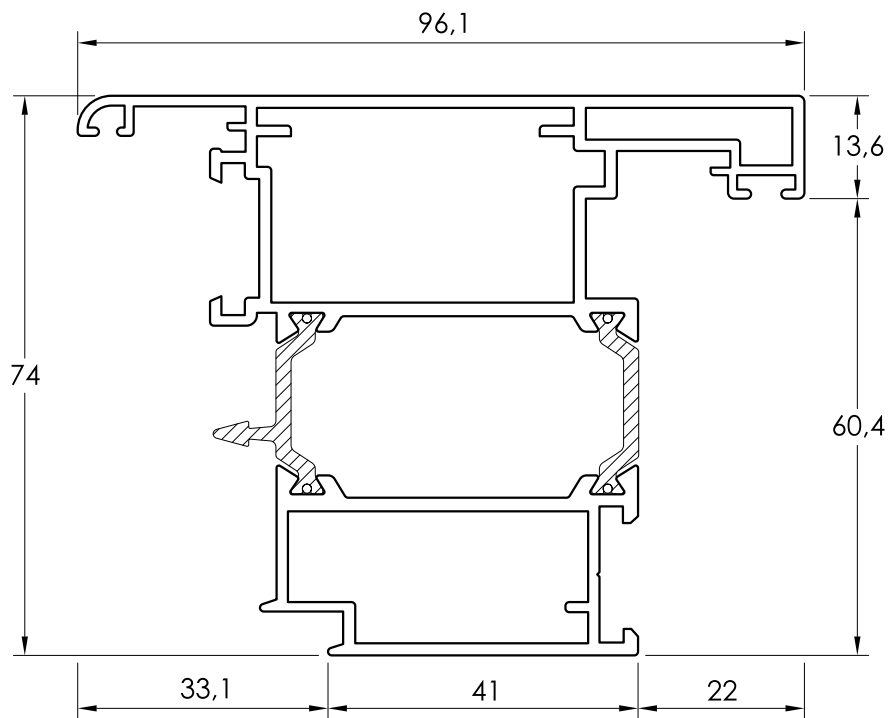
HOJA APERTURA EXTERIOR DE 74 x 96

PERFILES IT-65 RPT



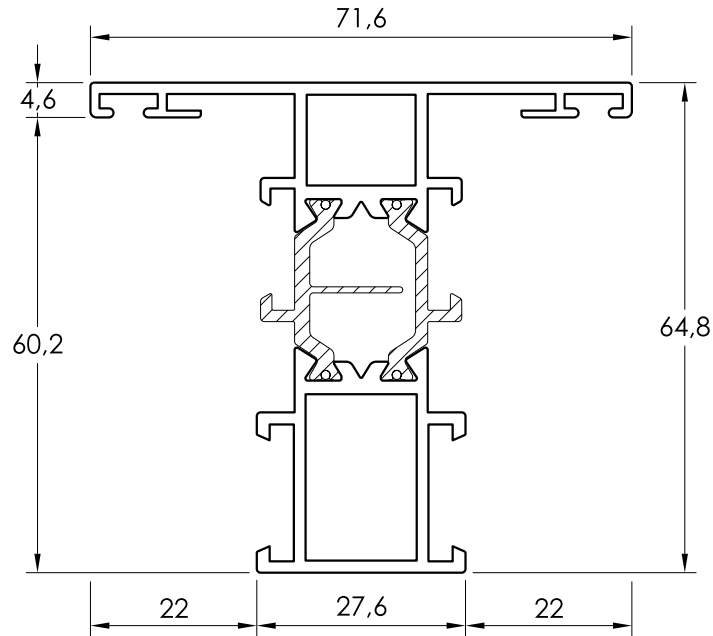
PJ 009

HOJA PUERTA RECTA DE 74 x 94

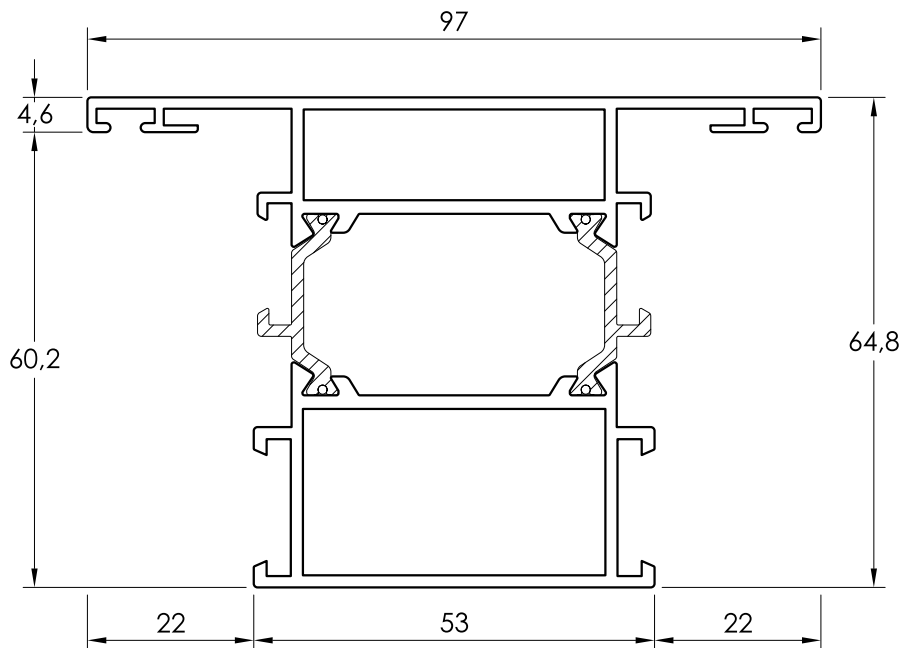


PJ 037

HOJA RECTA APERTURA EXTERIOR DE 74 x 96

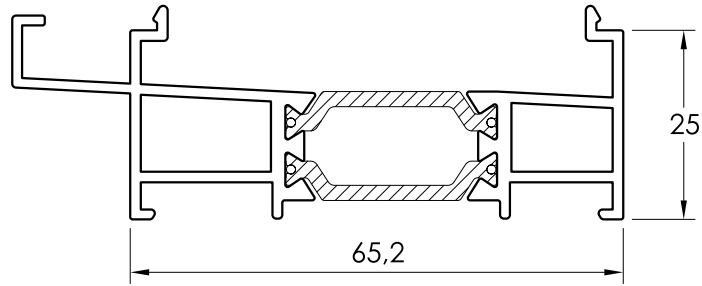
PERFILES IT-65 RPT**PJ 006**

PILASTRA DE 65 x 72

**PJ 010**

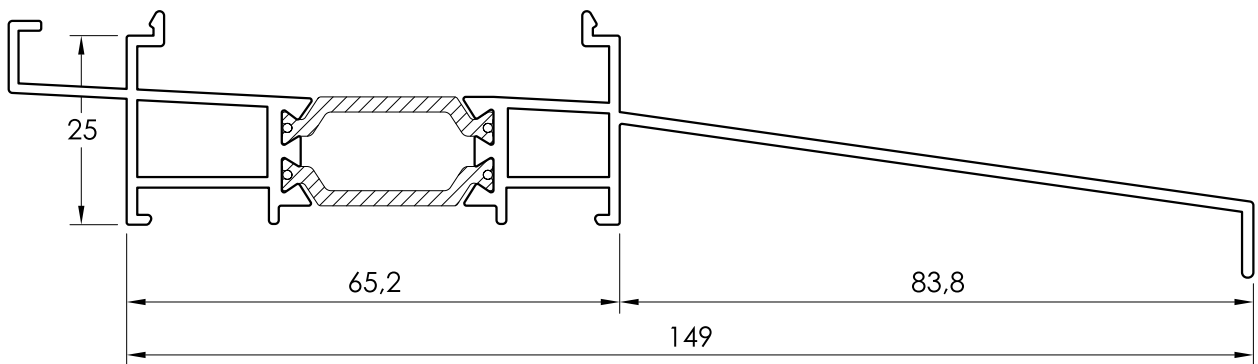
PILASTRA DE 65 x 97

PERFILES IT-65 RPT



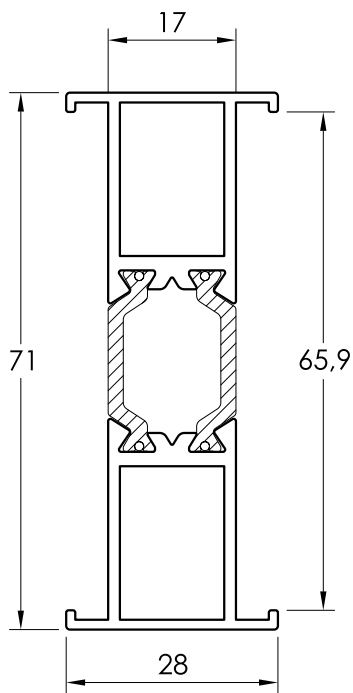
PJ 106

CONDENSACIÓN IT-65 RPT



PJ 107

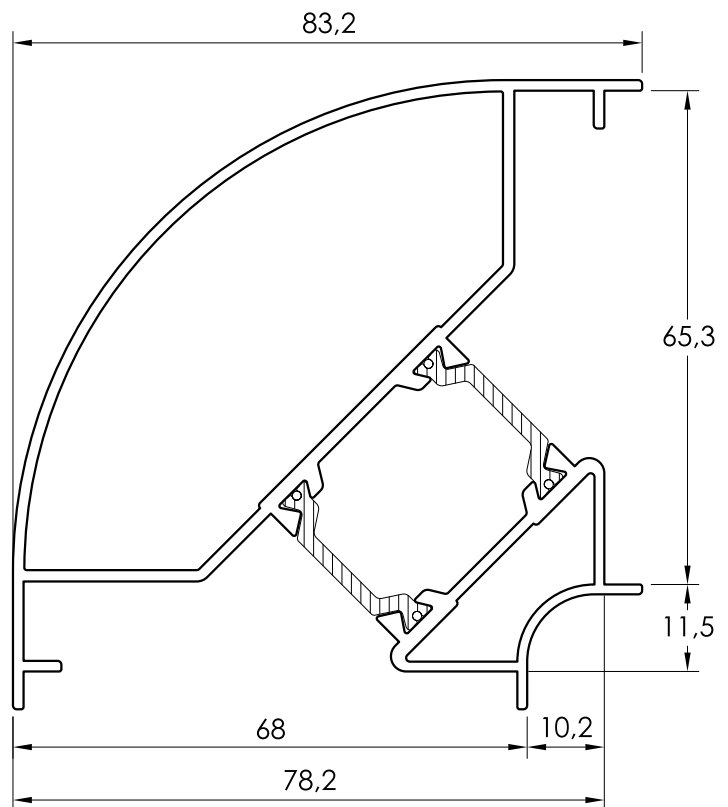
CONDENSACIÓN CON ALARGADERA



Barras a 6.500 mm.

PJ 011

PERFIL DE UNIÓN

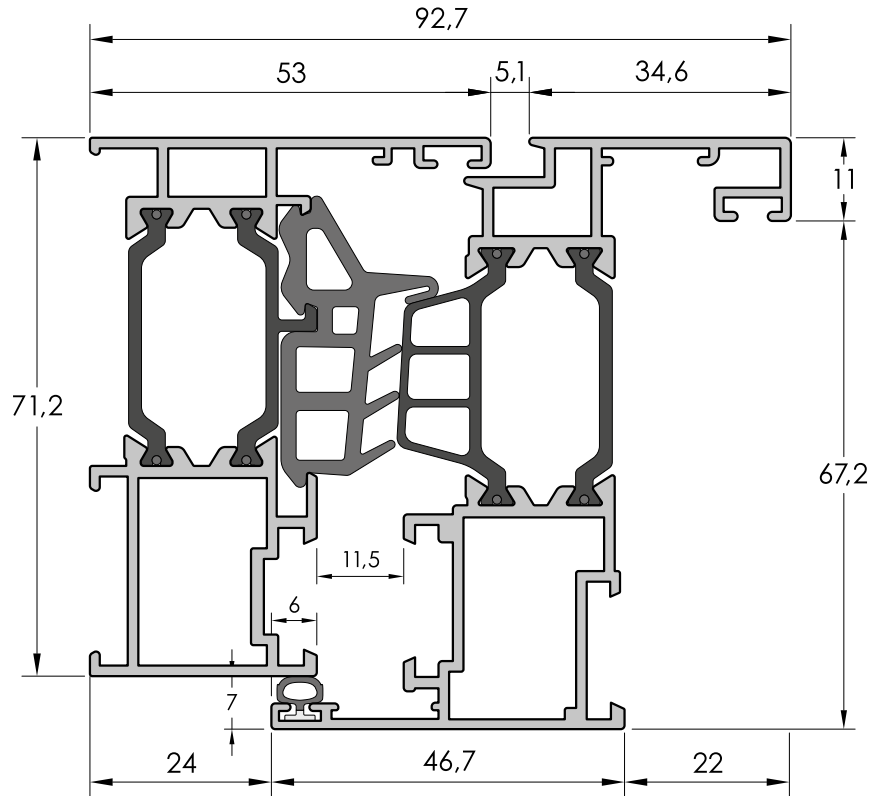


PJ 018

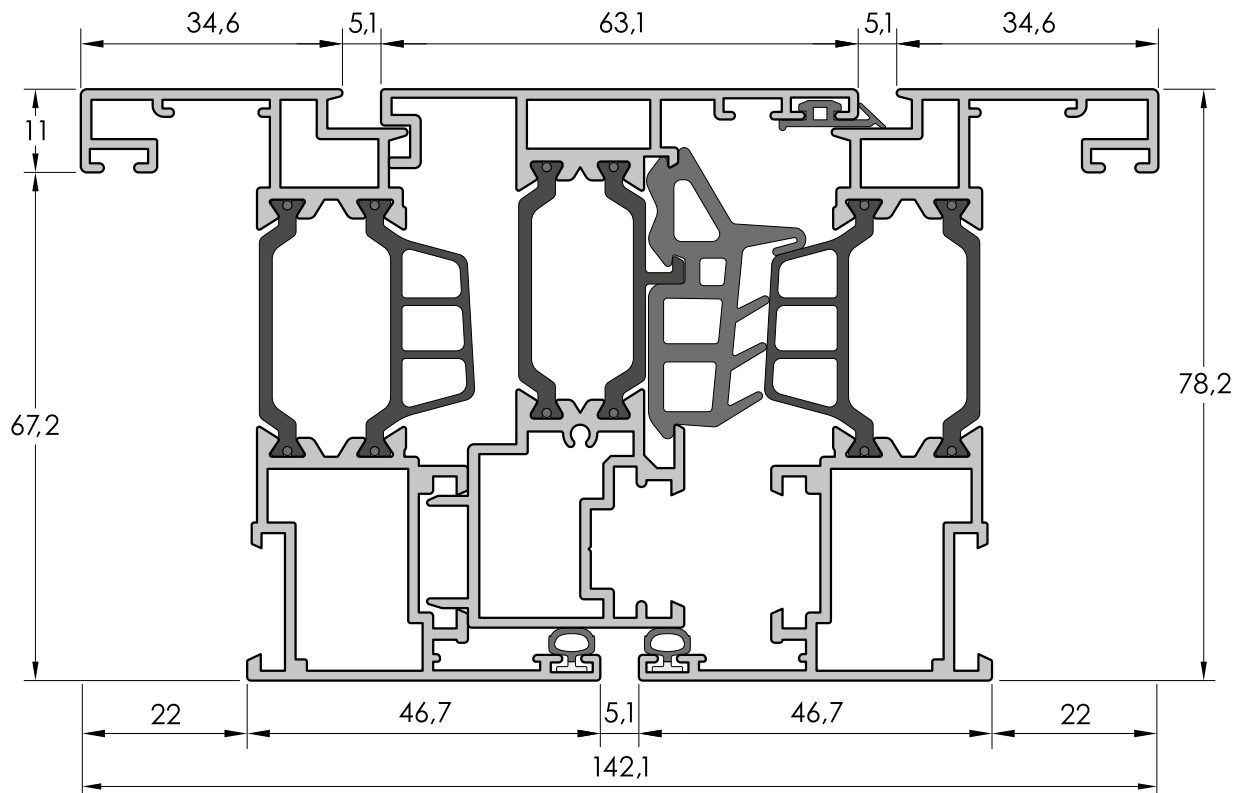
ESQUINERO CURVO 90°

ITESAL IT-71 RPT

Todos los perfiles a 6.500 mm.



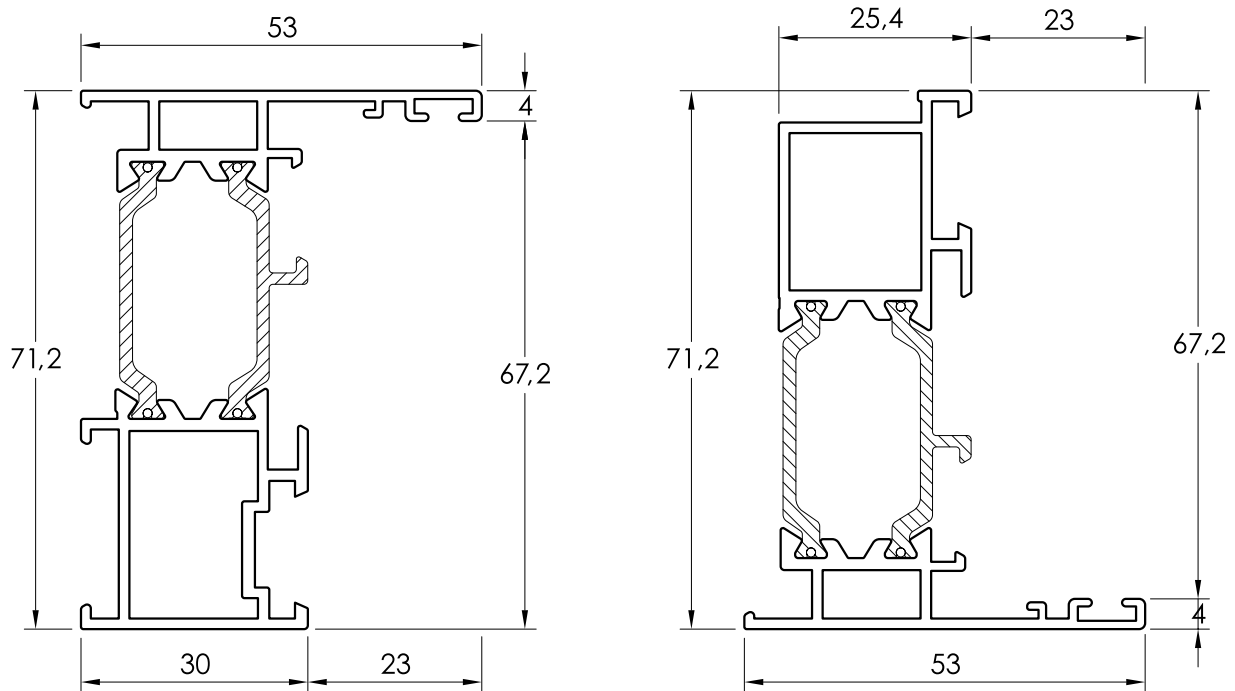
SECCIÓN HORIZONTAL MARCO PK 001 - HOJA RECTA PK 003



SECCIÓN HORIZONTAL HOJA PK 003 - INVERSOR PK 005 - HOJA RECTA PK 003

SERIE OBRAS

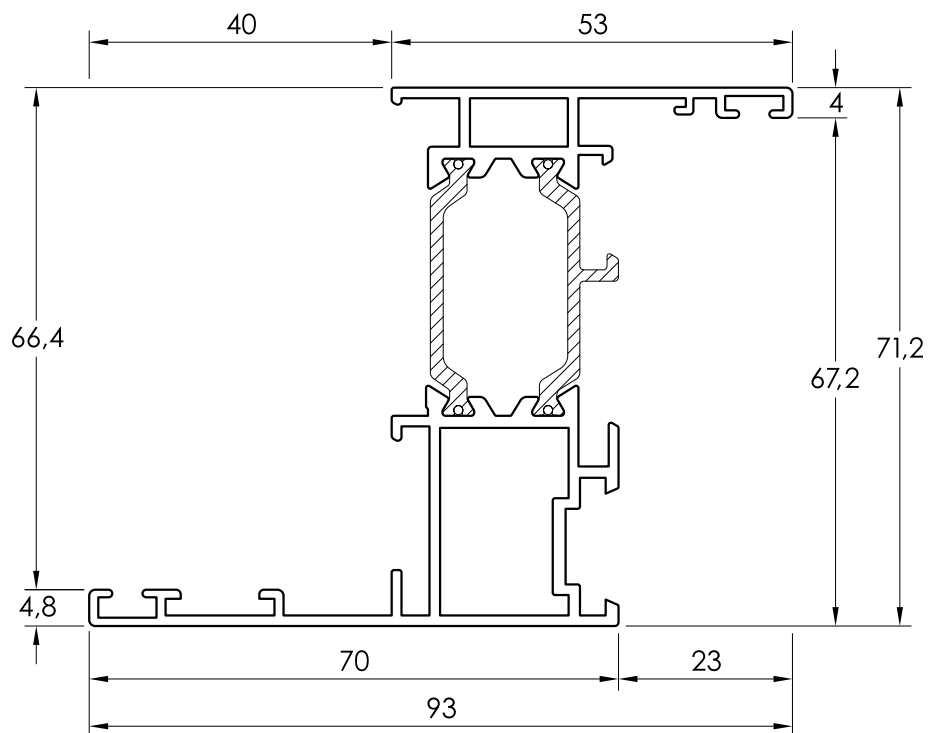
PERFILES IT-71 RPT

**PK 001**

MARCO DE 71 x 53

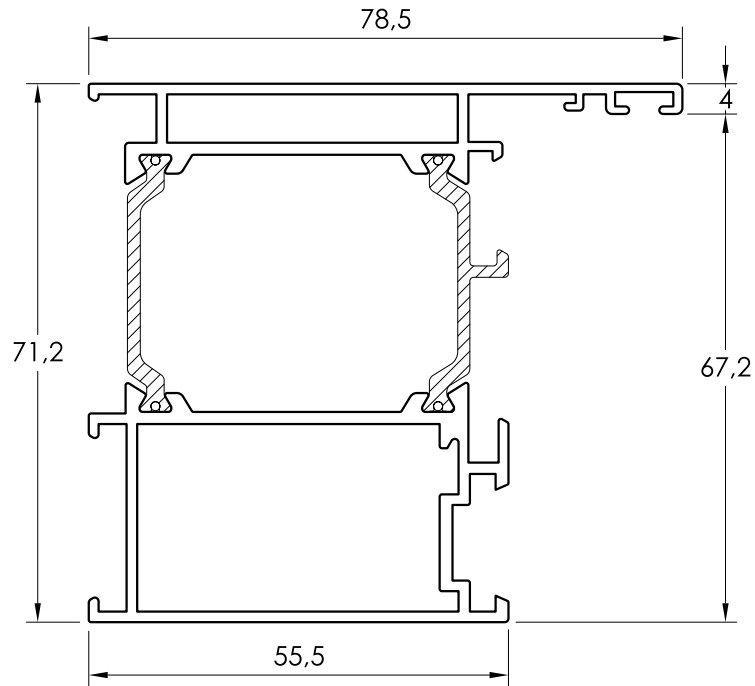
PK 099

INVERSOR DE MARCOS IT-71 RPT

**PK 023**

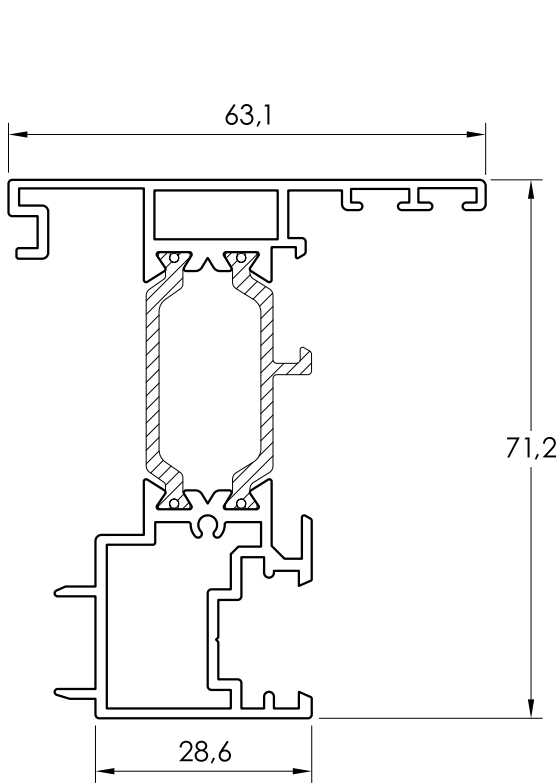
MARCO CON SOLAPA DE 71 x 93

PERFILES IT-71 RPT



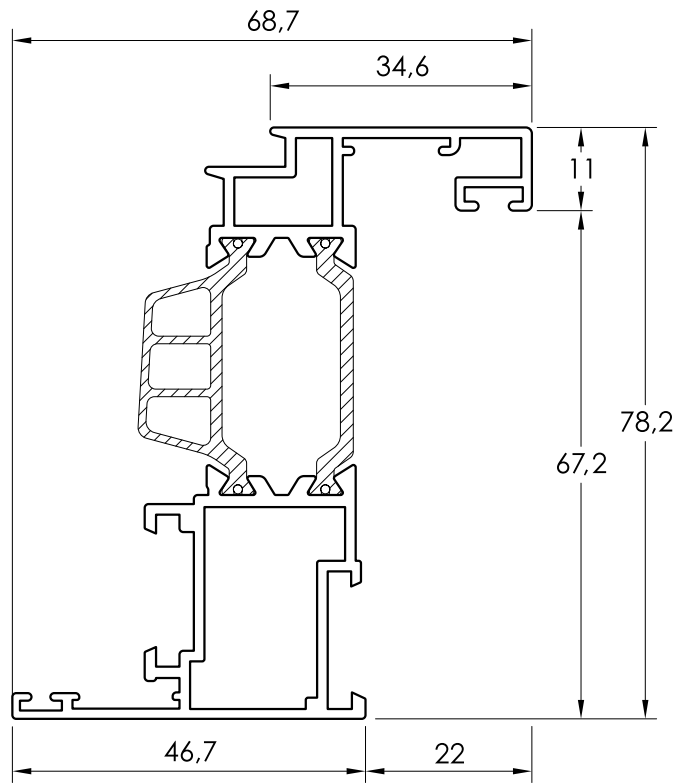
PK 008

MARCO PUERTA DE 71 x 78



PK 005

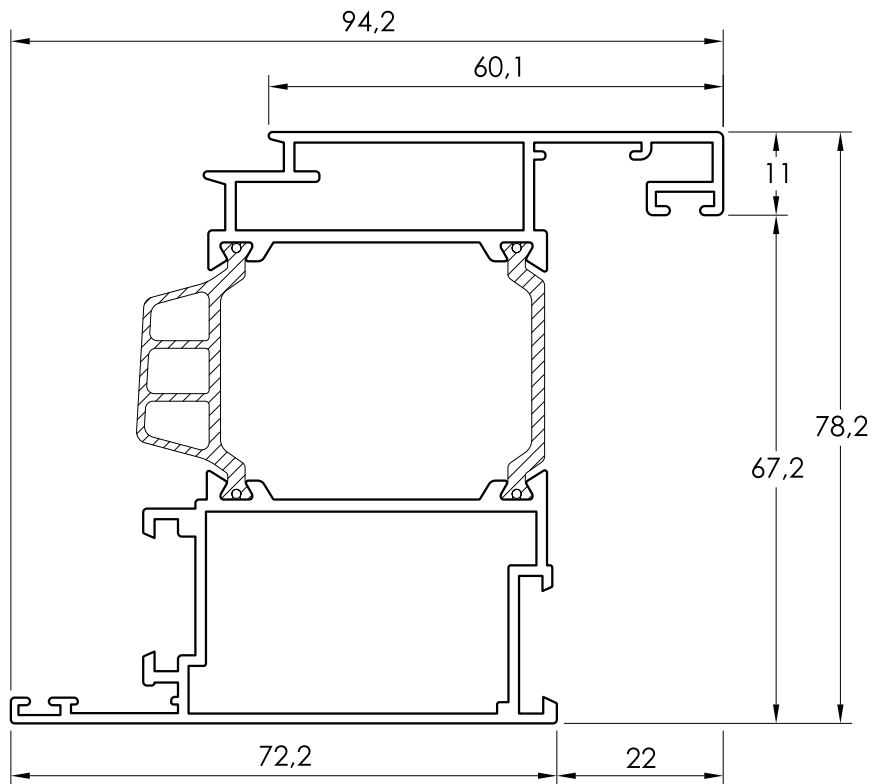
PERFIL INVERSOR



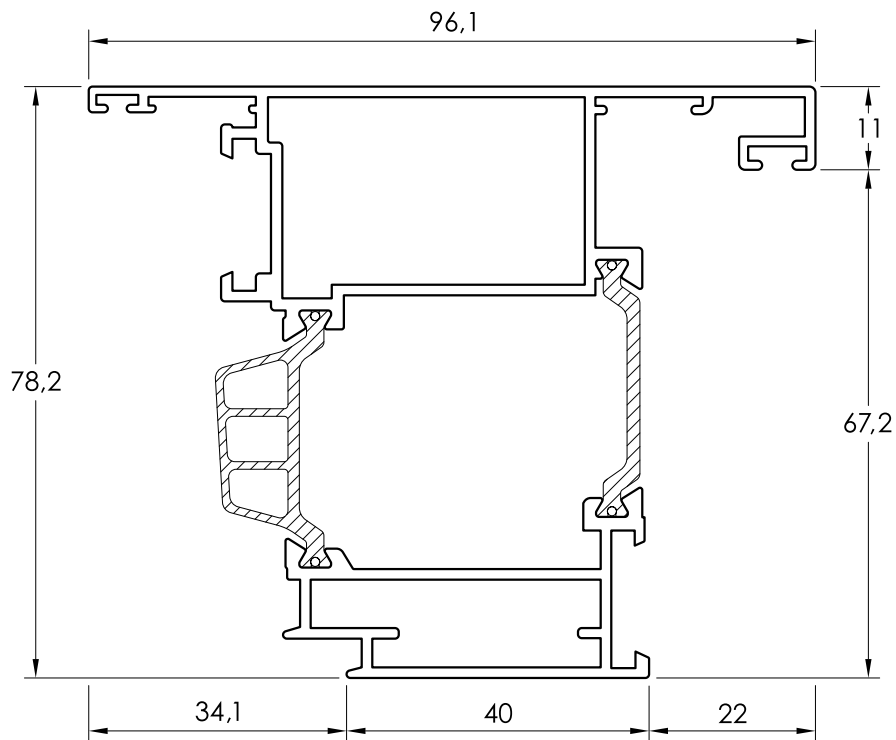
PK 003

HOJA RECTA 78 x 69

SERIE OBRAS

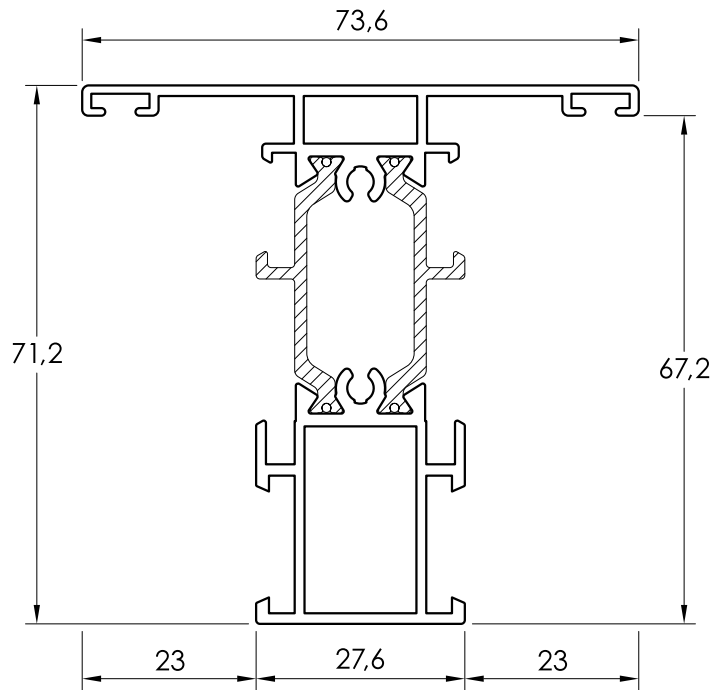
PERFILES IT-71 RPT**PK 009**

HOJA RECTA PUERTA DE 78 x 94

**PK 015**

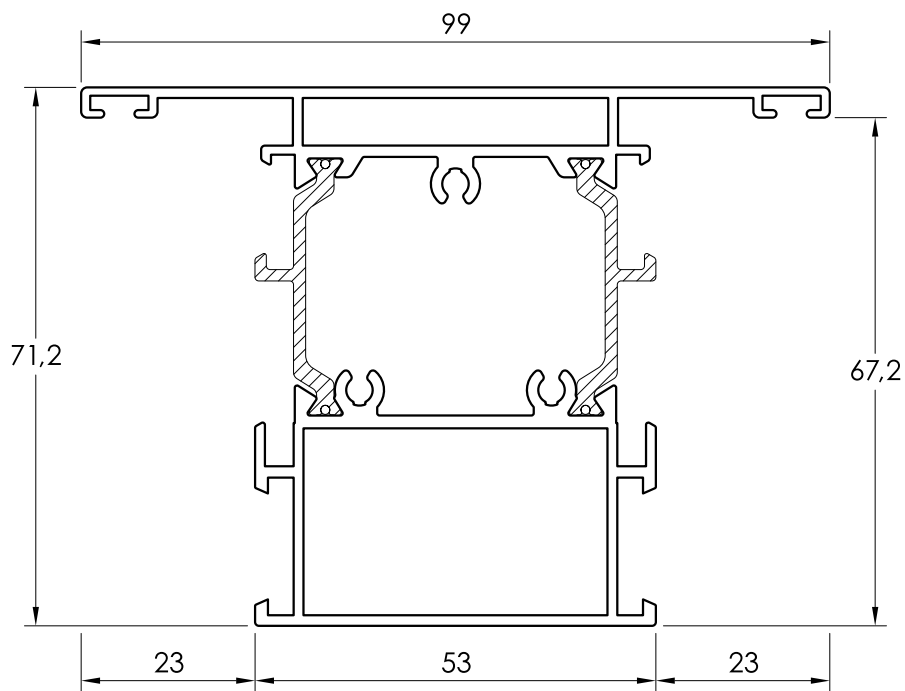
HOJA RECTA PUERTA APERTURA EXTERIOR DE 78 x 94

PERFILES IT-71 RPT



PK 006

TRAVESAÑO ESTRECHO DE 71 x 74

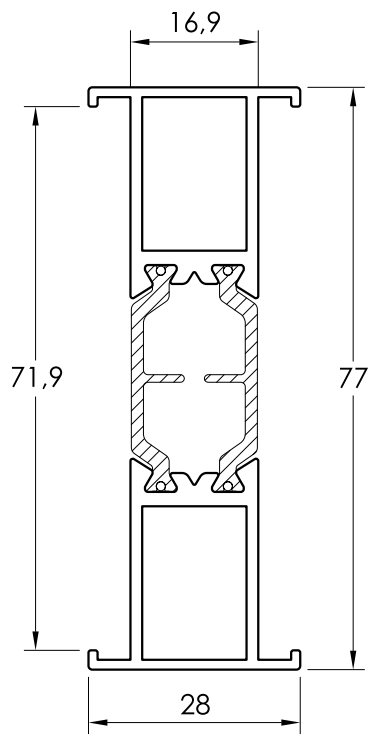


PK 010

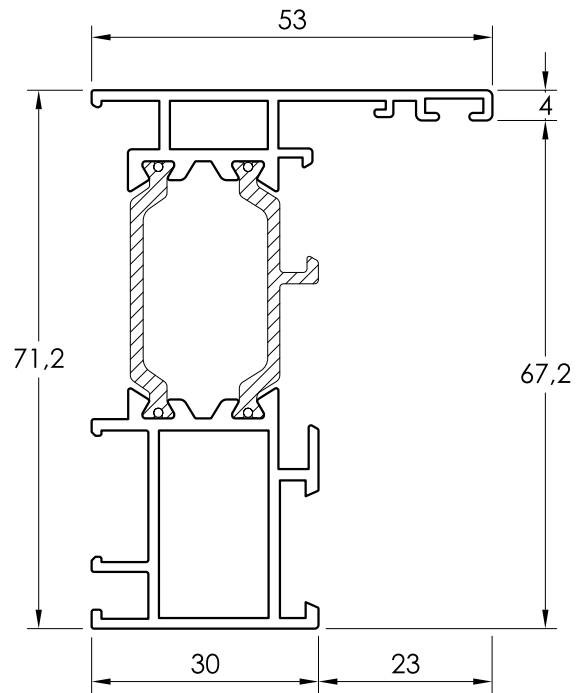
TRAVESAÑO ANCHO DE 71 x 99

SERIE OBRAS

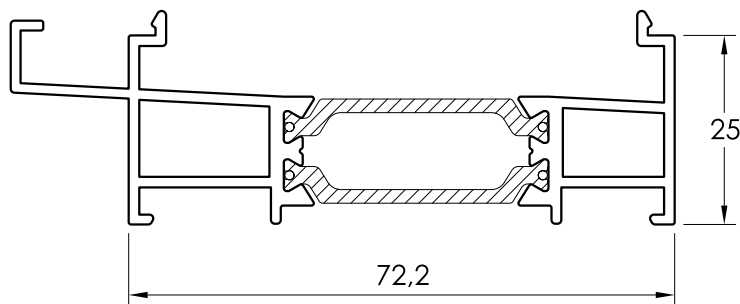
PERFILES IT-71 RPT

**PK 011**

PERFIL DE UNIÓN IT-71 RPT

**PK 090**

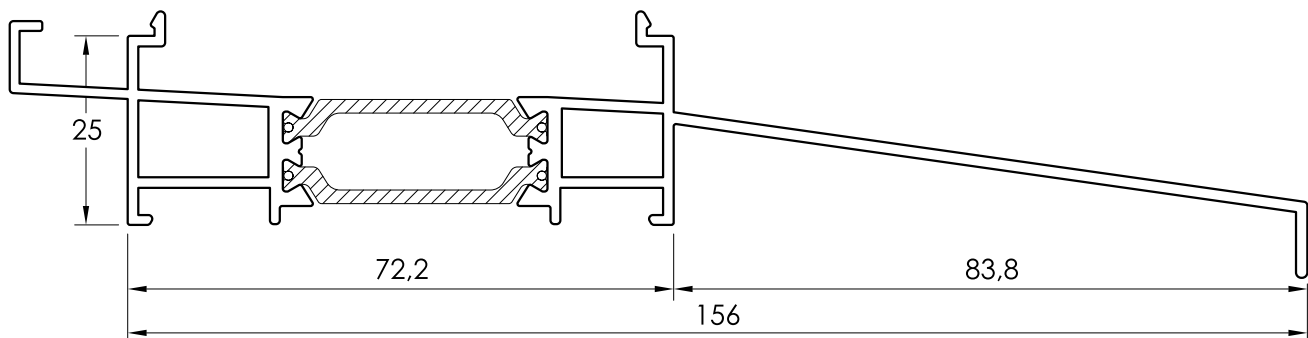
MARCO REGISTRO IT-71 RPT



Sin Stock. Consultar disponibilidad.

PL 316

CONDENSACIÓN IT-71 RPT



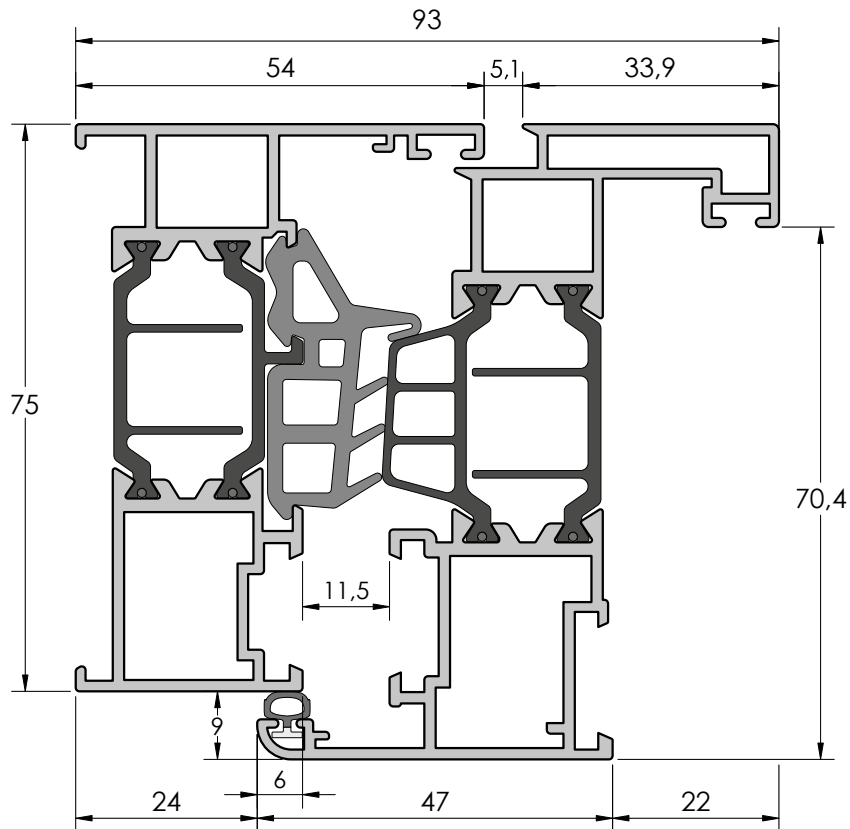
Sin Stock. Consultar disponibilidad.

PL 107

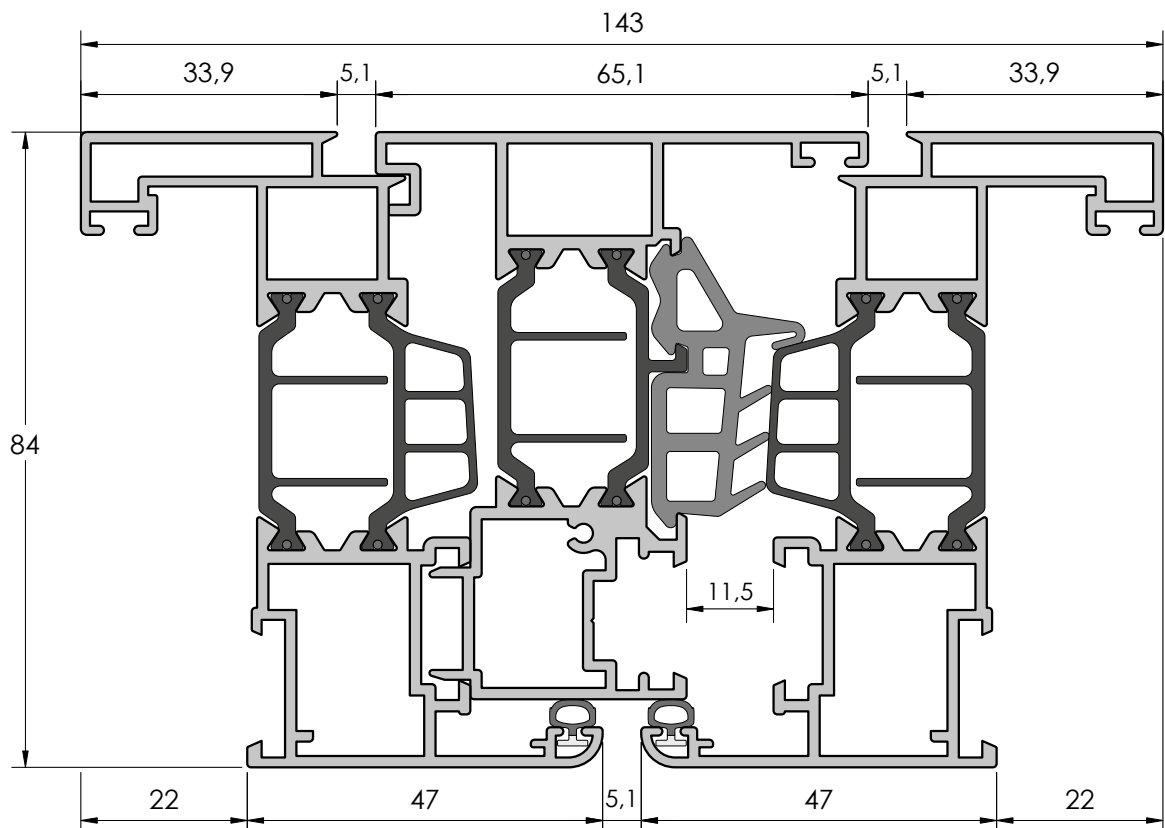
CONDENSACIÓN CON ALARGADERA IT-71 RPT

ITESAL IT-75 RPT

Todos los perfiles a 6.500 mm.

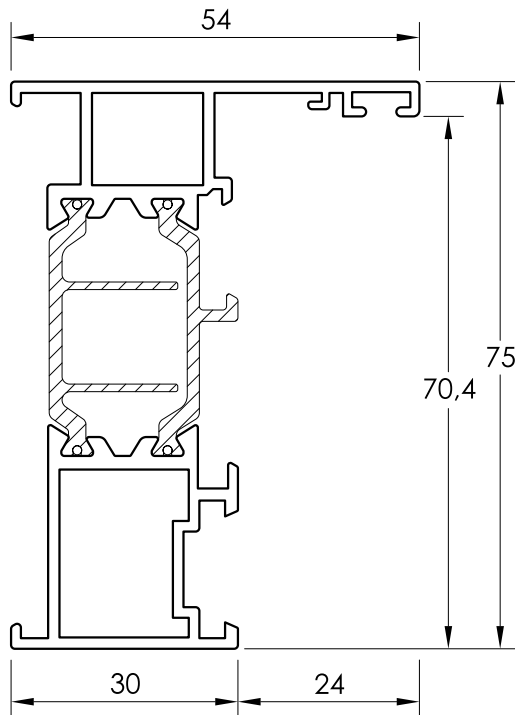


SECCIÓN HORIZONTAL MARCO PO 001 - HOJA RECTA PO 003

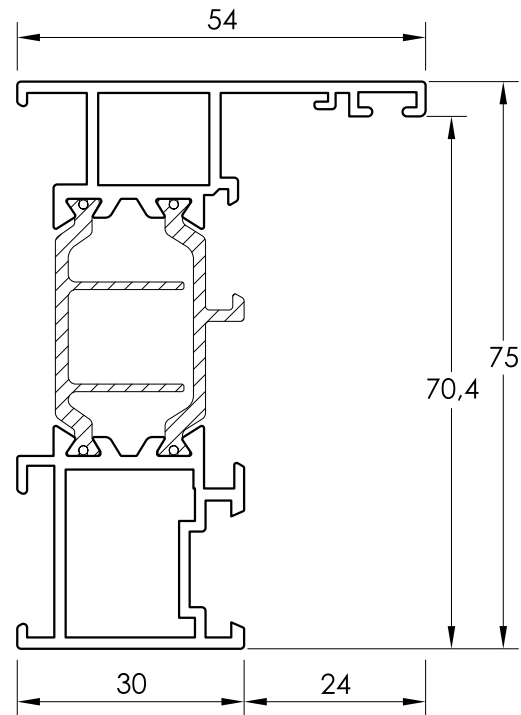


SECCIÓN HORIZONTAL HOJA PO 003 - INVERSOR PO 005 - HOJA RECTA PO 003

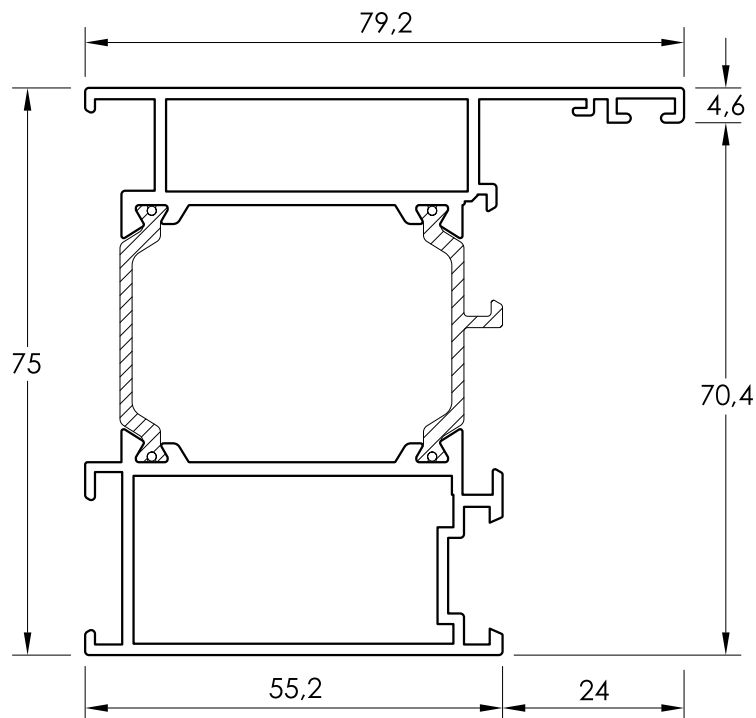
PERFILES IT-75 RPT

**PO 001**

MARCO DE 75 x 54

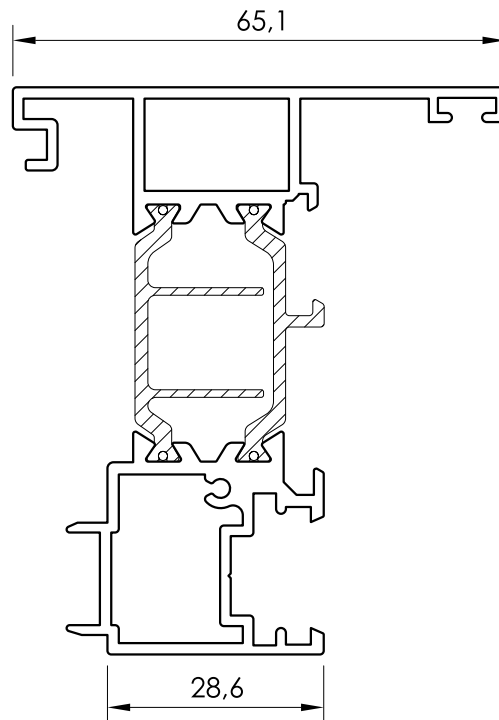
**PO 012**

MARCO 3 PATAS DE 75 x 54

**PO 008**

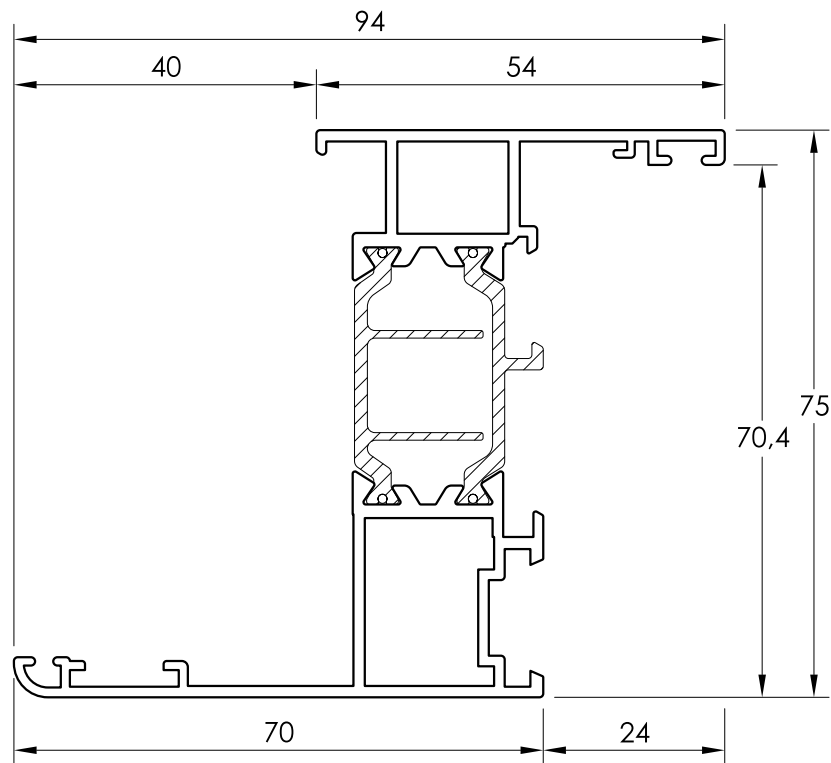
MARCO PUERTA DE 75 x 79

PERFILES IT-75 RPT



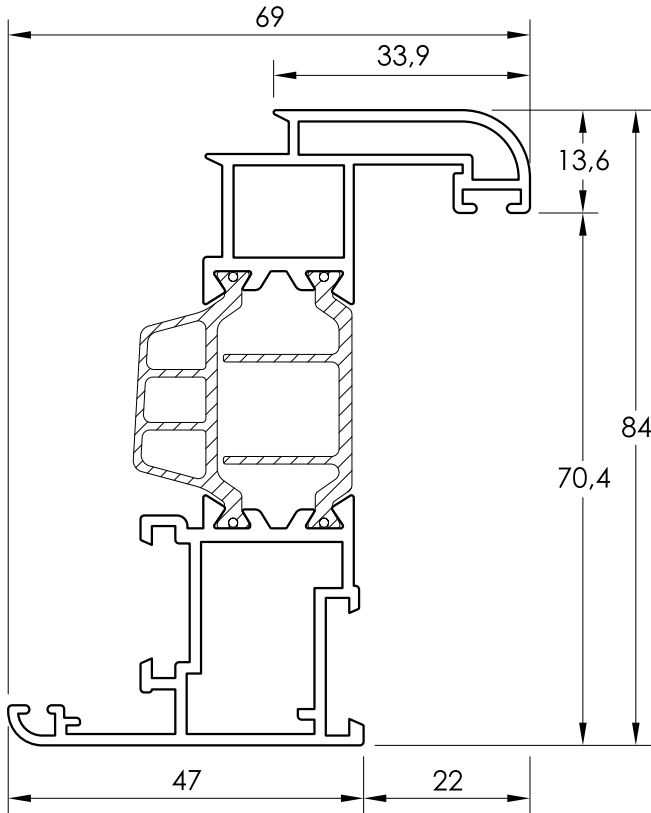
PO 005

PERFIL INVERSOR IT-75 RPT



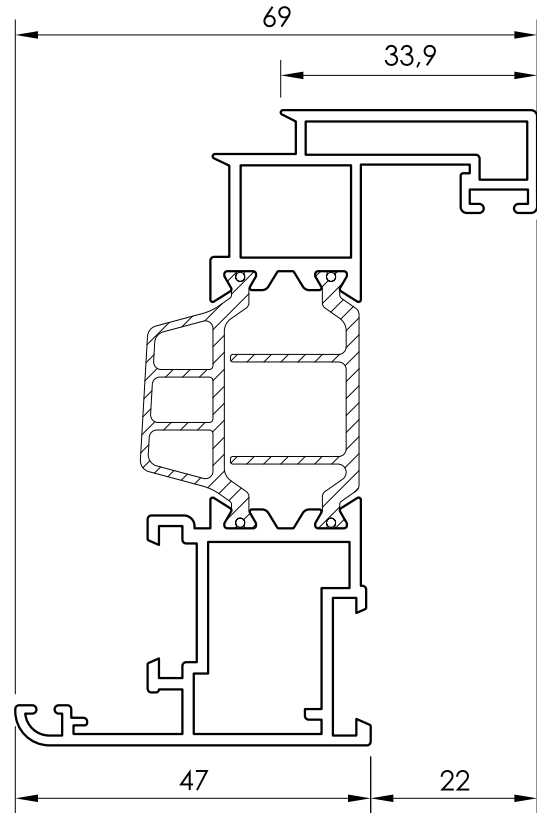
PO 023

MARCO DE 75 x 94 - SOLAPA DE 40



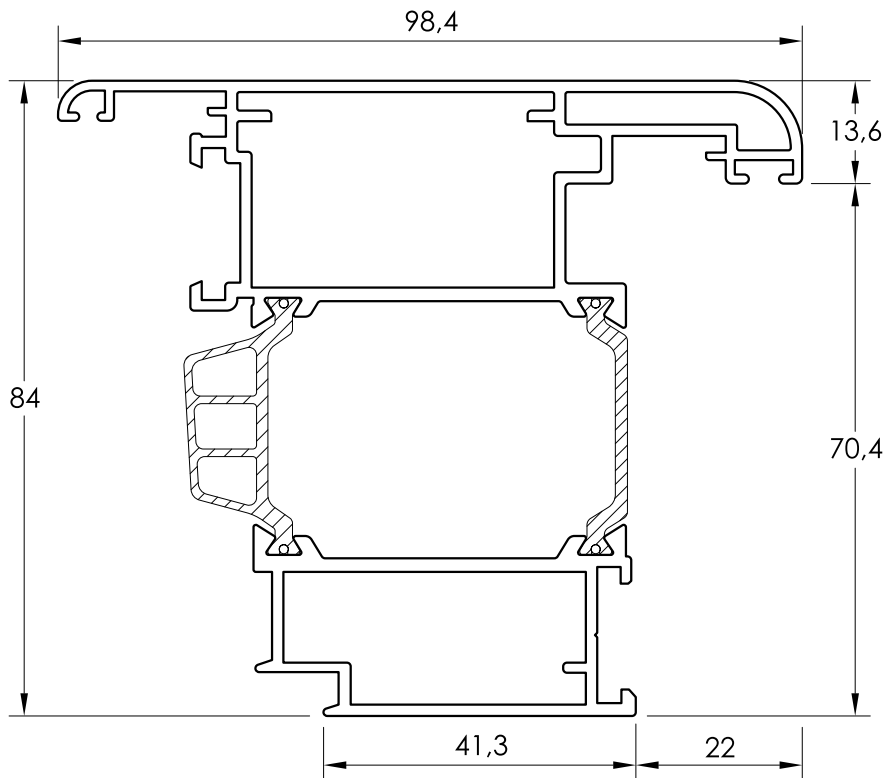
PO 004

HOJA CURVA DE 84 x 69



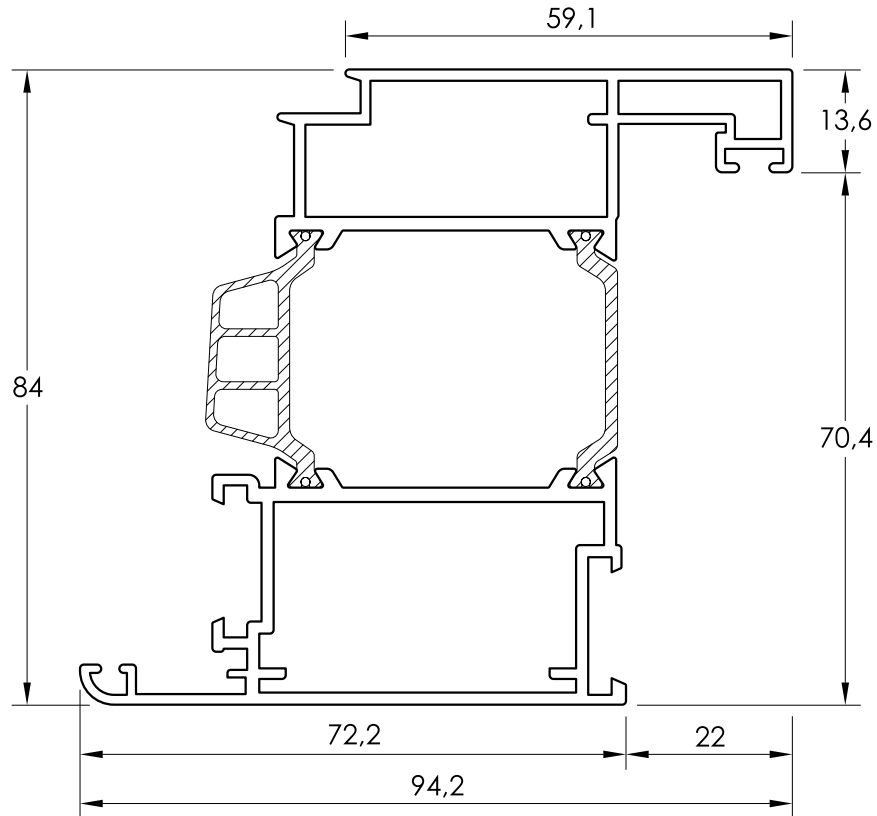
PO 003

HOJA RECTA DE 84 x 69



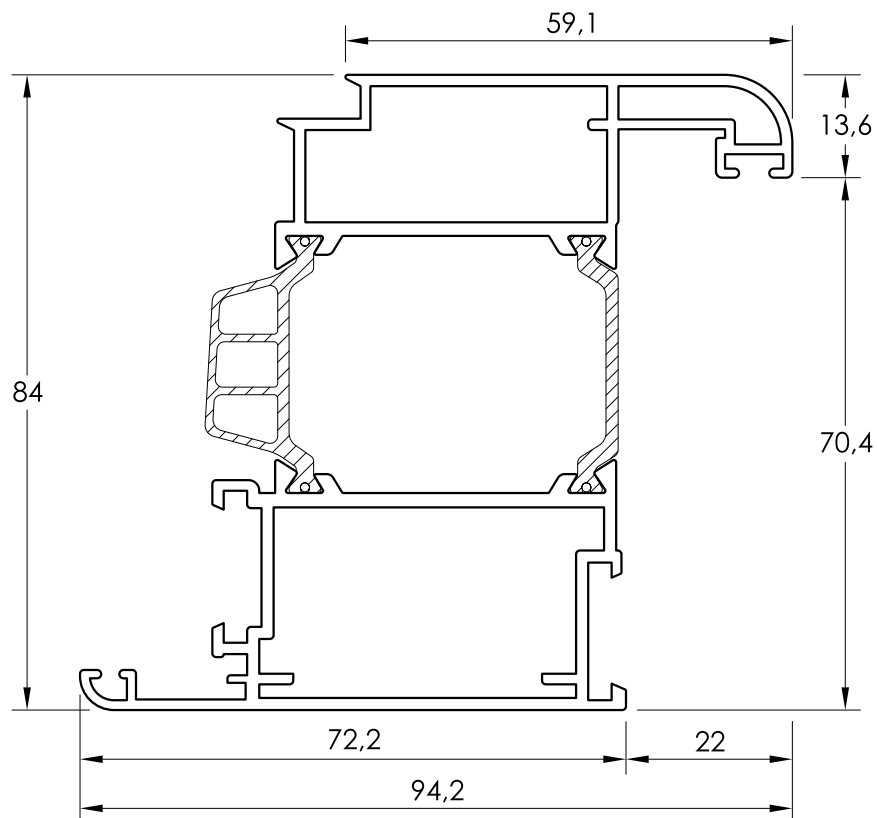
PO 026

HOJA DE APERTURA EXTERIOR 84 x 98



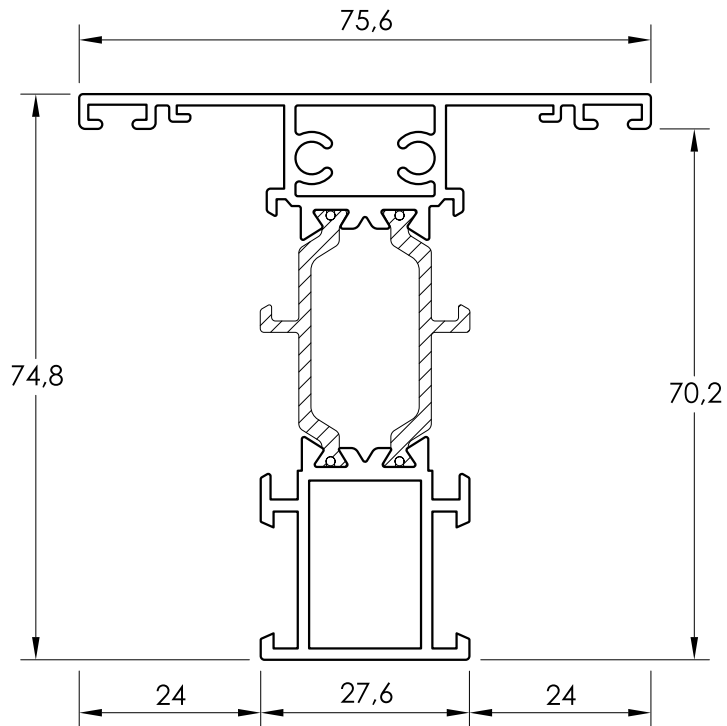
PO 009

HOJA RECTA DE PUERTA 84 x 94

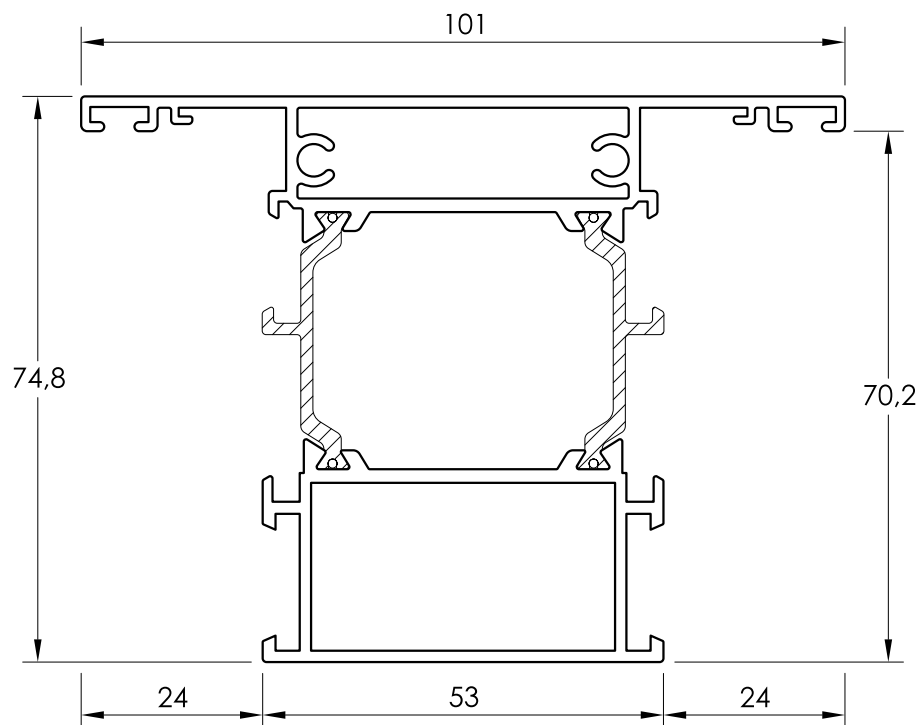


PO 014

HOJA CURVA DE PUERTA 84 x 94

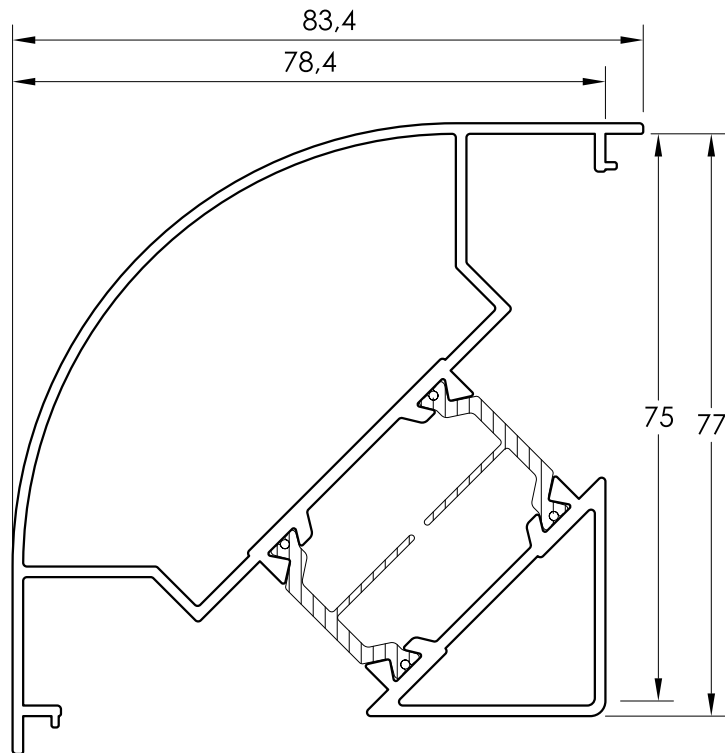
PERFILES IT-75 RPT**PO 006**

PILASTRA DE 75 x 75

**PO 010**

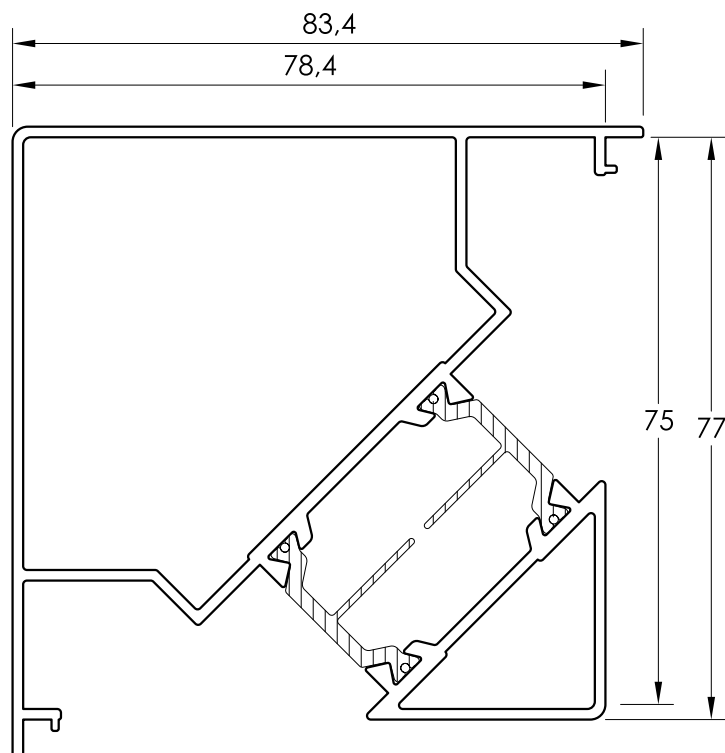
PILASTRA DE 75 x 101

PERFILES IT-75 RPT



PO 018

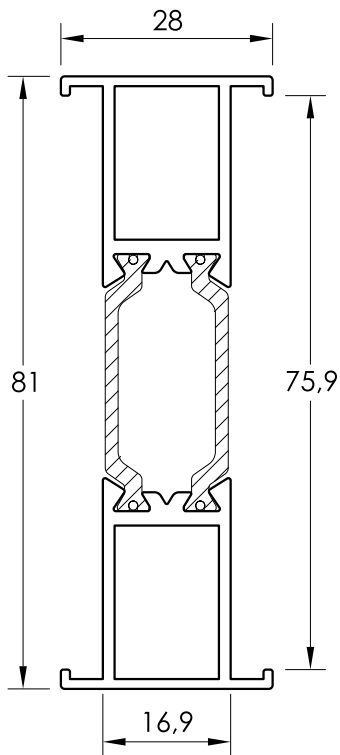
ESQUINERO 90° CURVO



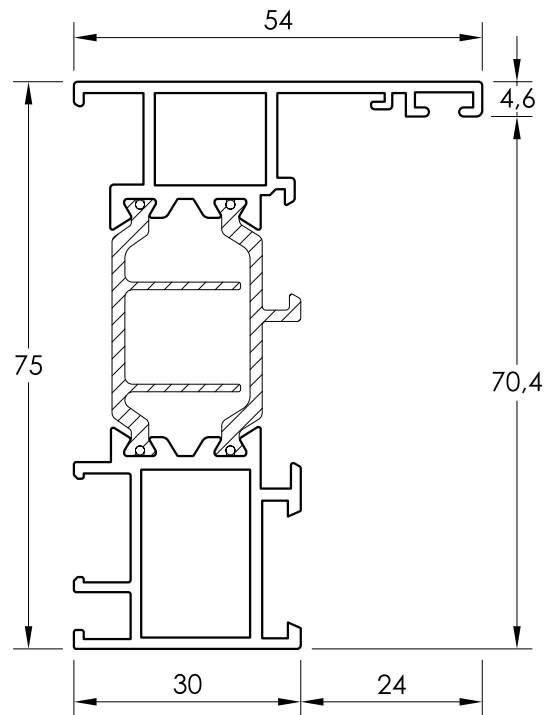
PO 089

ESQUINERO 90° RECTO

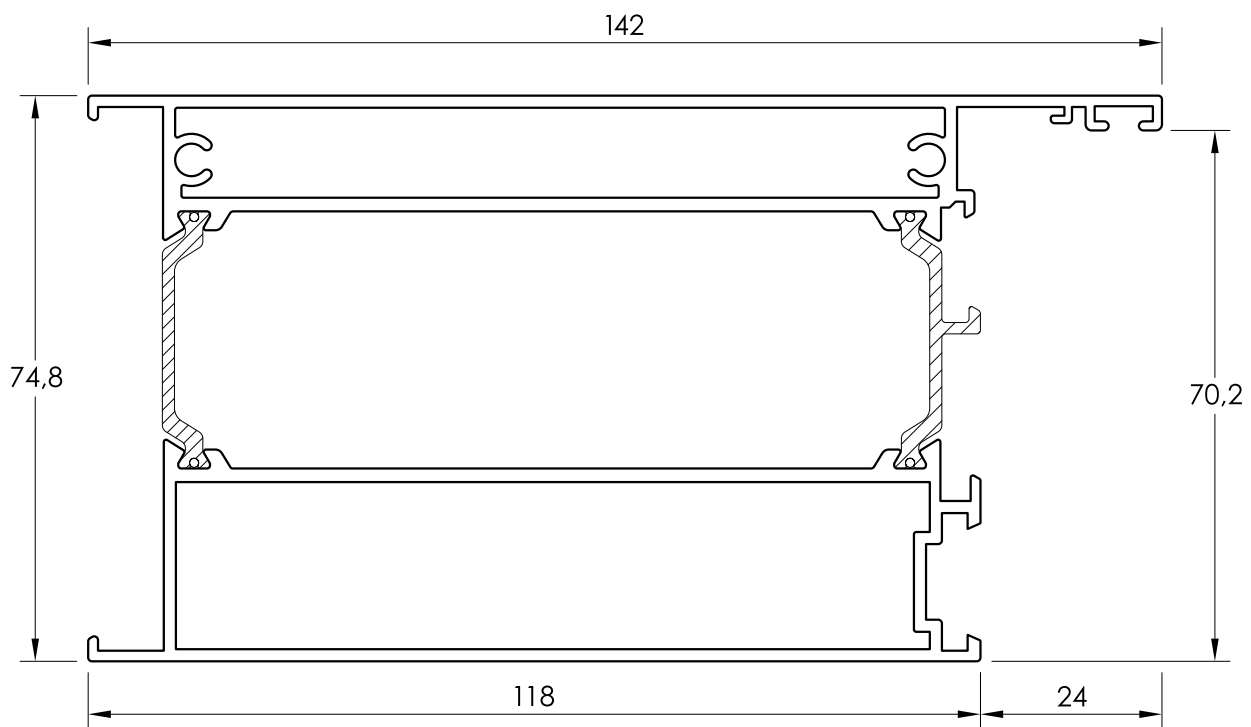
PERFILES IT-75 RPT



PO 011
PERFIL DE UNIÓN

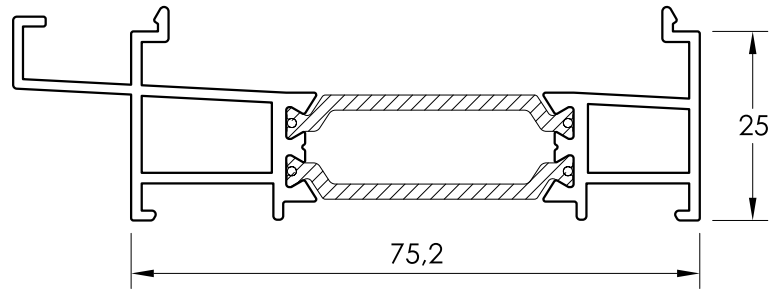


PO 090
MARCO REGISTRO DE 75 x 54



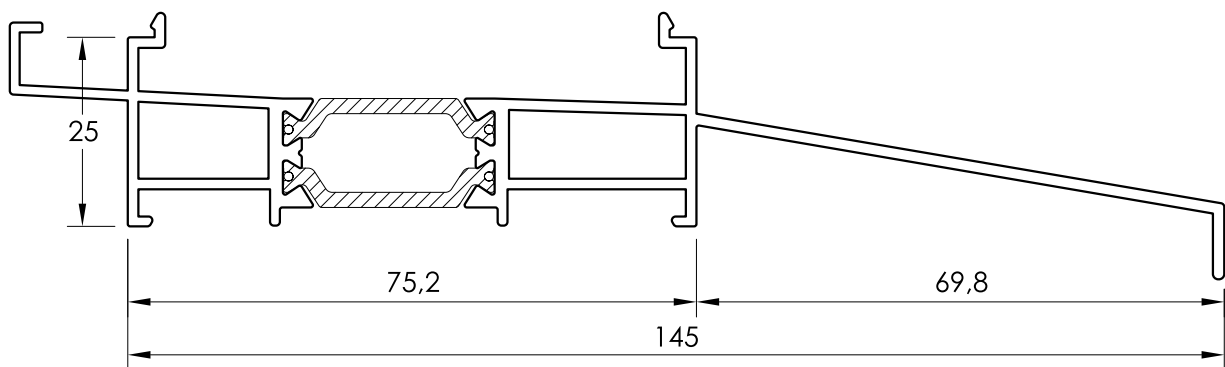
PO 040
ZÓCALO IT-75 RPT DE 75 x 142

PERFILES IT-75 RPT



PO 106

CONDENSACIÓN IT-75 RPT

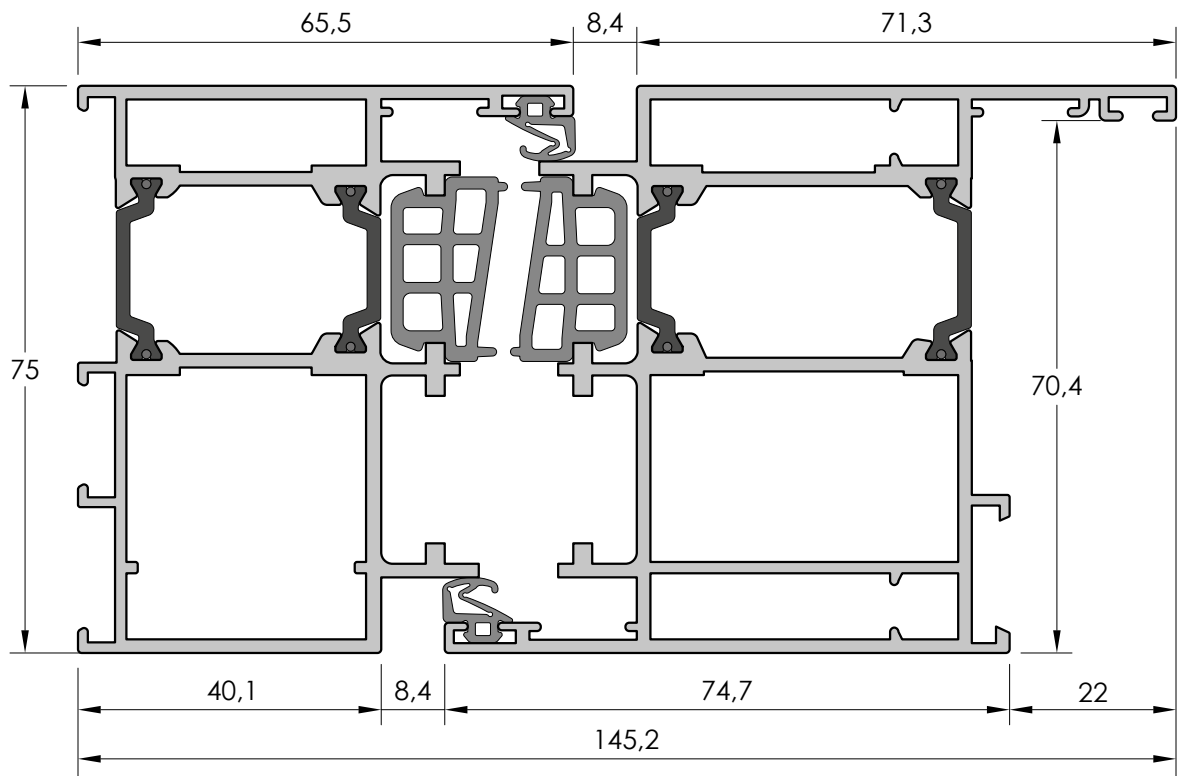


PO 107

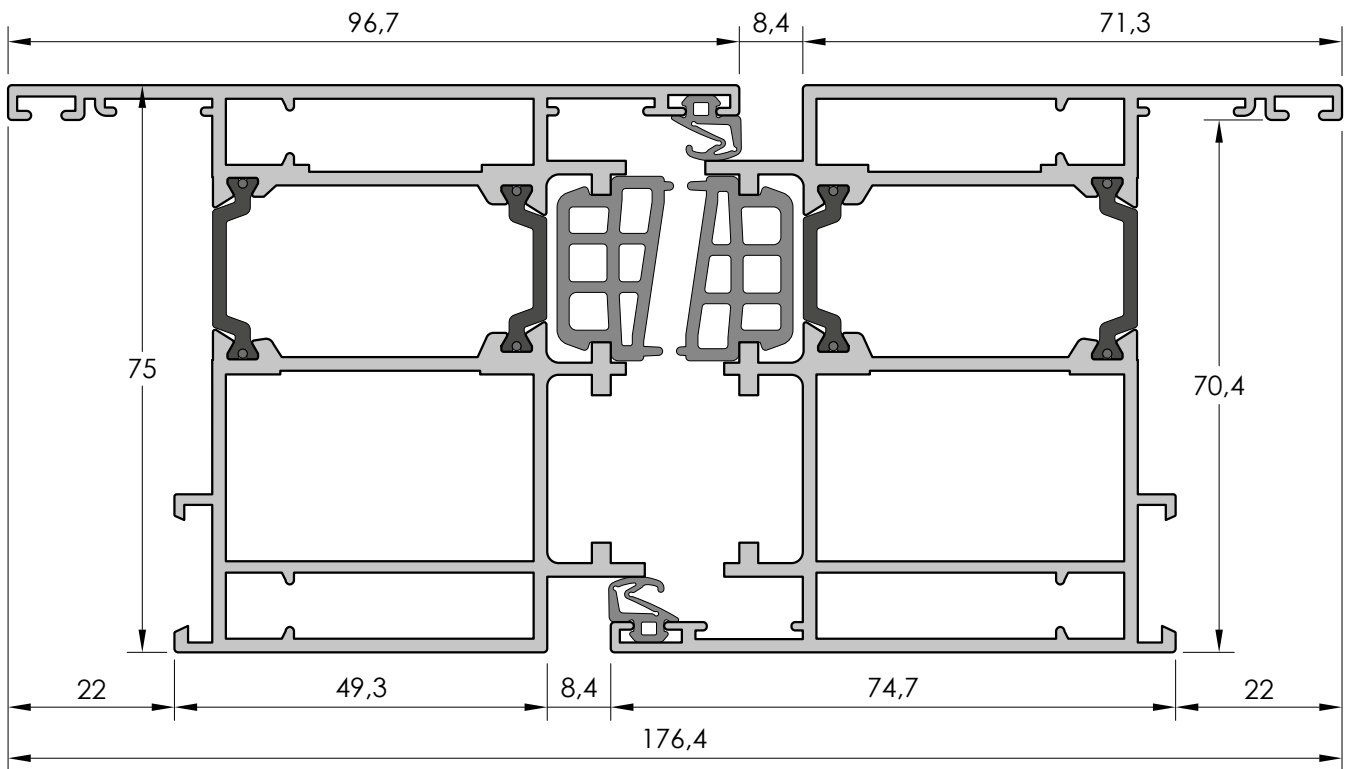
CONDENSACIÓN CON ALARGADERA

ITESAL IT-75 RPT COPLANAR

Todos los perfiles a 6.500 mm.

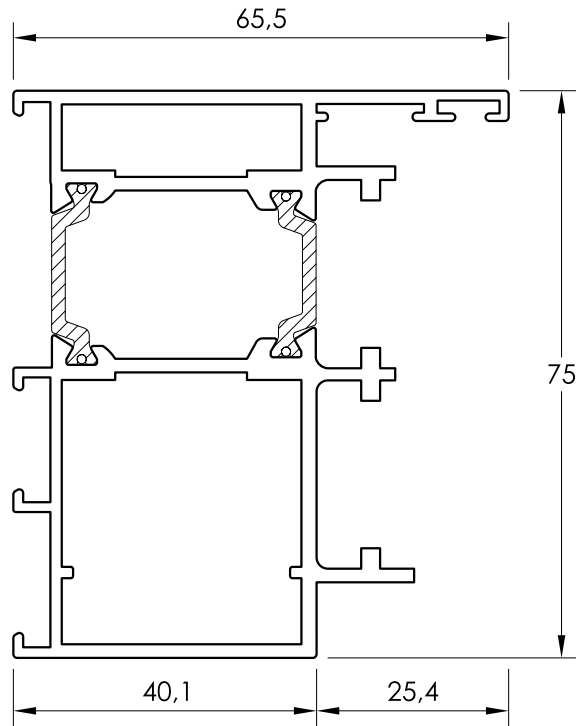


SECCIÓN HORIZONTAL, NUDO LATERAL, MARCO PO 208 - HOJA PO 209



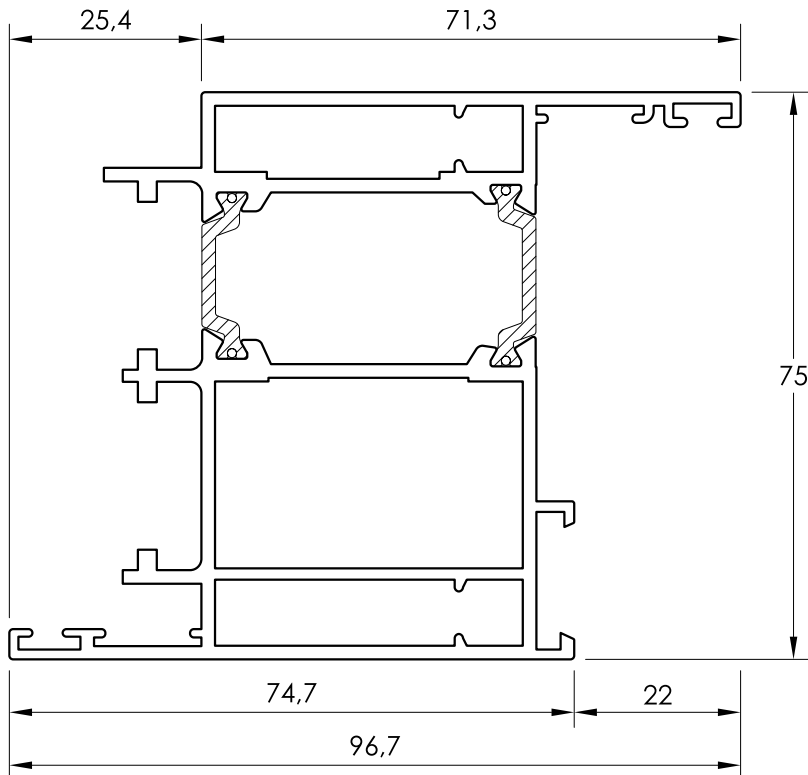
SECCIÓN HORIZONTAL, NUDO CENTRAL 2H, HOJA INVERSORA PO 226 - HOJA PO 209

PERFILES COPLANAR IT-75 RPT



PO 208

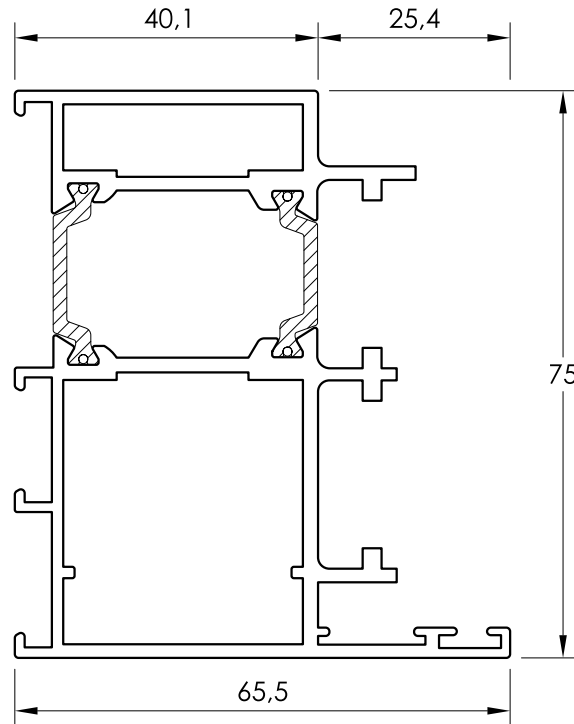
MARCO COPLANAR IT-75 RPT DE 75 x 66



PO 209

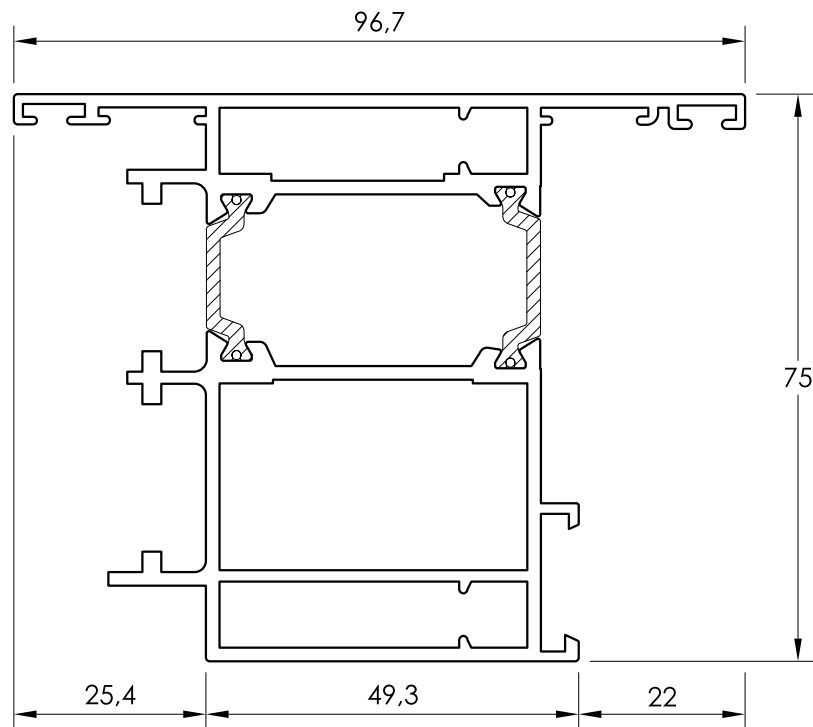
HOJA COPLANAR IT-75 RPT DE 75 x 97

PERFILES COPLANAR IT-75 RPT



PO 128

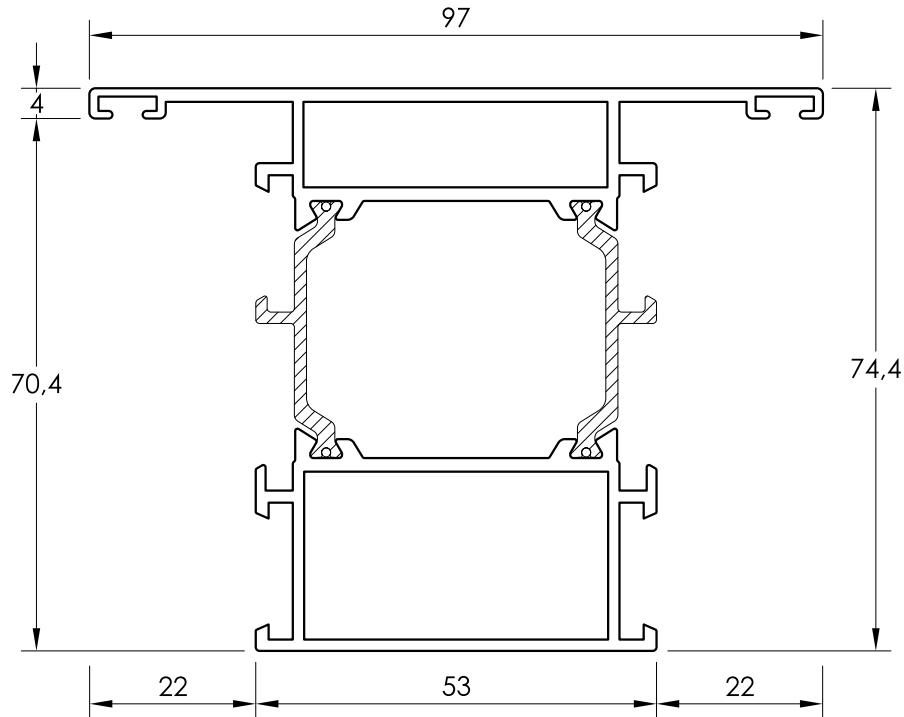
MARCO COPLANAR IT-75 RPT APERTURA EXTERIOR DE 75 x 66



PO 226

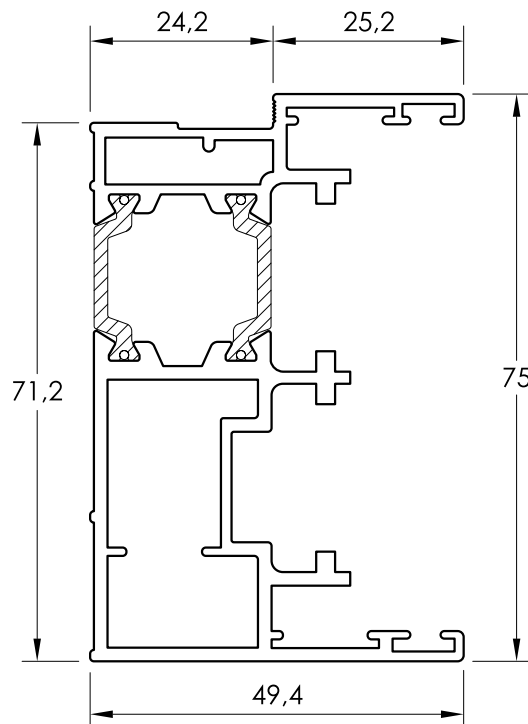
HOJA COPLANAR IT-75 APERTURA EXTERIOR RPT DE 75 x 97

PERFILES COPLANAR IT-75 RPT



PO 210

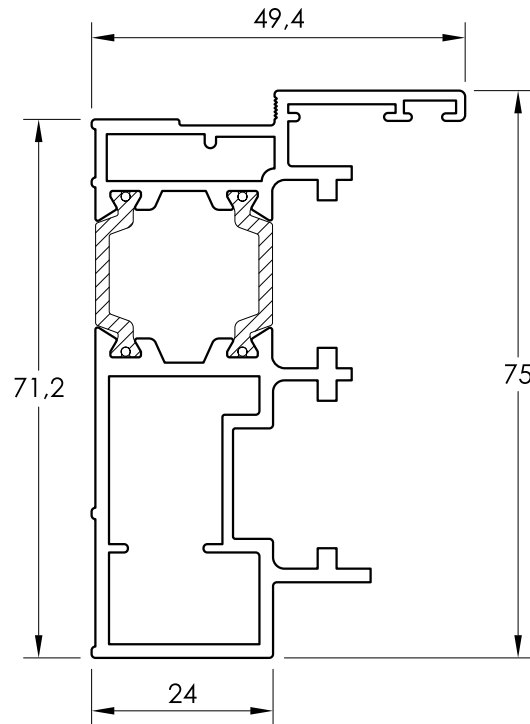
TRAVESAÑO COPLANAR IT-75 RPT DE 75 x 97



PO 232

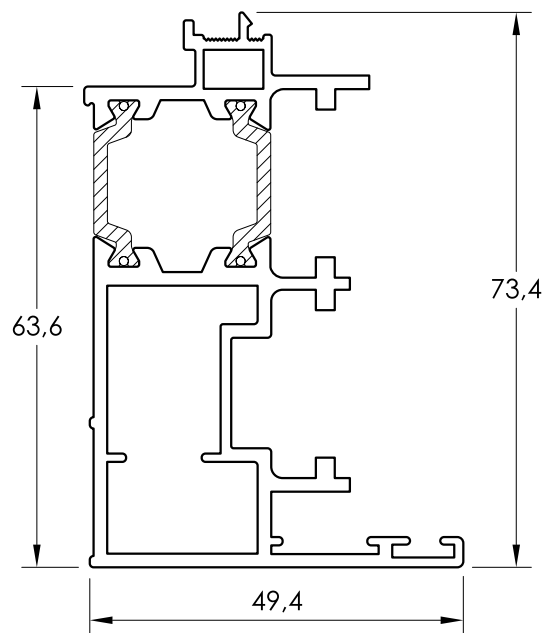
ACOPLE INFERIOR COPLANAR IT-75 RPT DE 75 x 49

PERFILES COPLANAR IT-75 RPT



PO 230

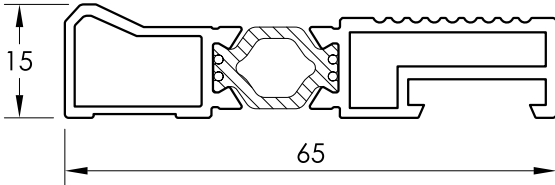
ACOPLE COPLANAR IT-75 RPT APERTURA INTERIOR DE 75 x 49



PO 231

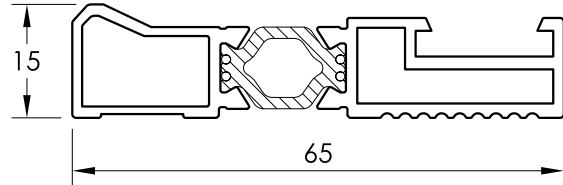
ACOPLE COPLANAR IT-75 RPT APERTURA EXTERIOR DE 73 x 49

PERFILES COPLANAR IT-75 RPT



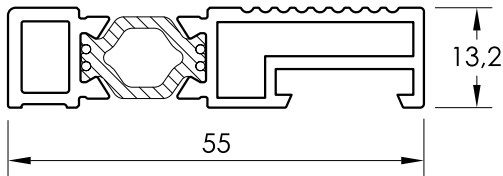
PO 233

PISADERA 1 APER. INTERIOR
COPLANAR IT-75 RPT DE 65 x 15



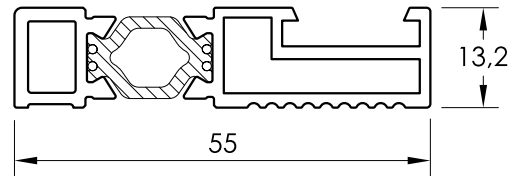
PO 234

PISADERA 2 APER. INTERIOR
COPLANAR IT-75 RPT DE 65 x 15



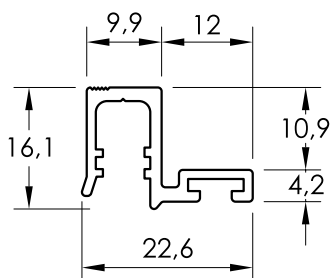
PO 235

PISADERA 1 APER. EXTERIOR
COPLANAR IT-75 RPT DE 65 x 15



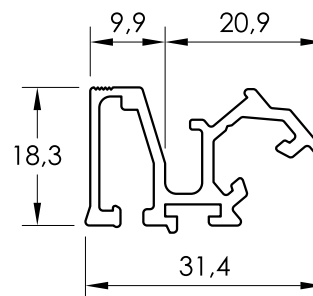
PO 236

PISADERA 2 APER. EXTERIOR
COPLANAR IT-75 RPT DE 65 x 15



36617

ACOPLE INFERIOR HOJA
COPLANAR IT-75 RPT DE 23 x 16

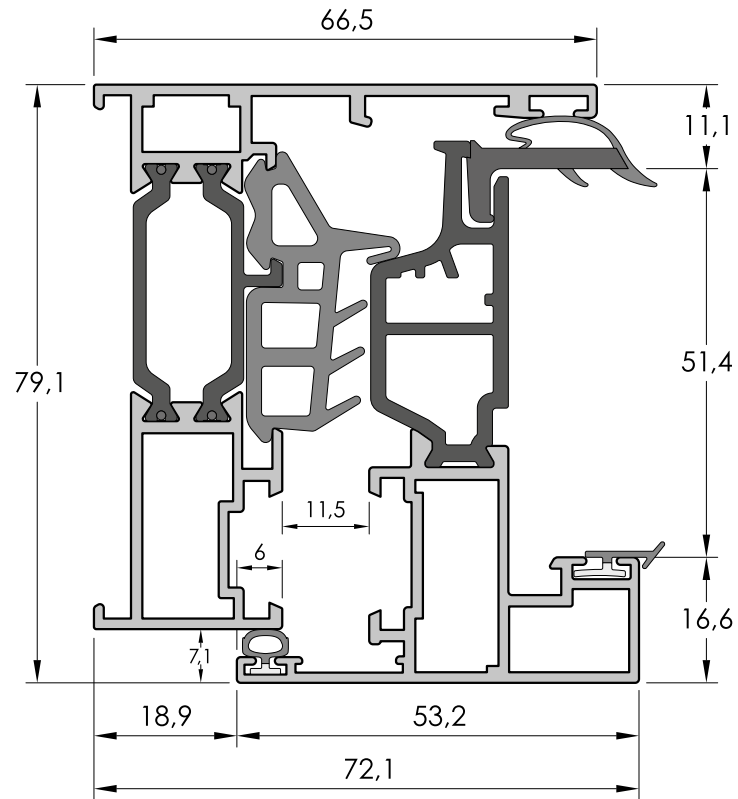


36618

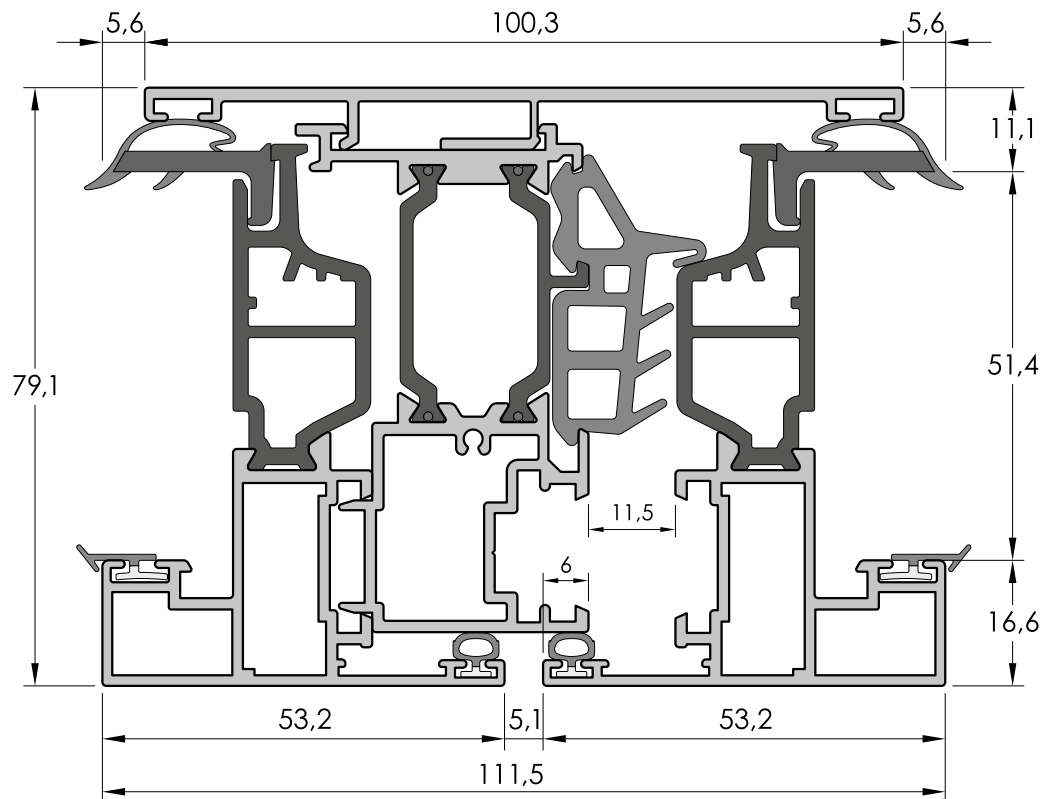
ACOPLE INFERIOR PASO LIBRE
HOJA COPLANAR IT-75 RPT

IT-72HO RPT HOJA OCULTA

Todos los perfiles a 6.500 mm.

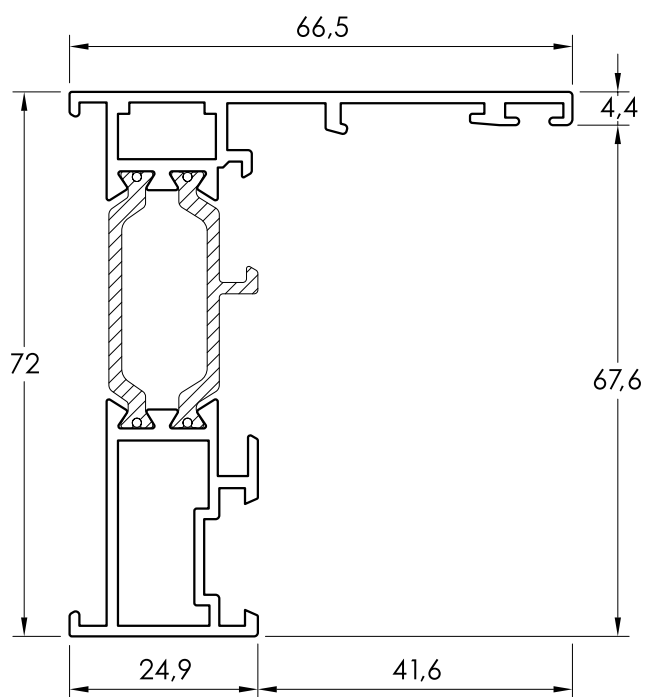


SECCIÓN HORIZONTAL MARCO PL 001 - HOJA PL 004

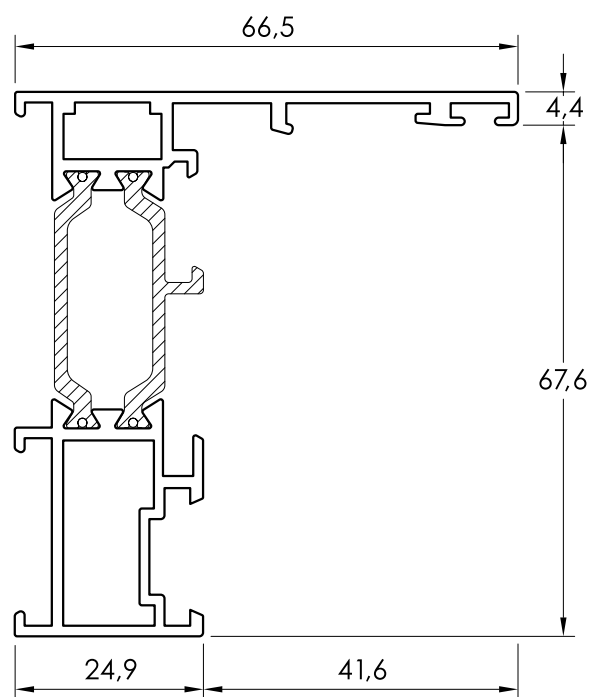


SECCIÓN HORIZONTAL HOJA PL 004 - INVERSOR PL 005 - HOJA PL 004

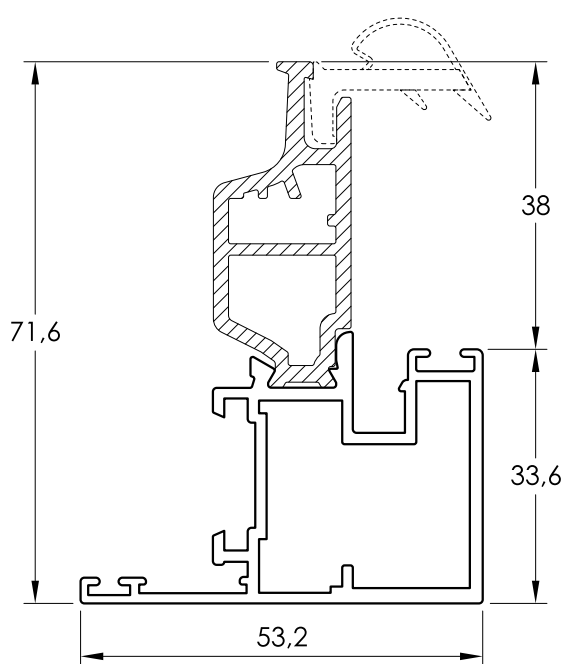
PERFILES HOJA OCULTA IT-72HO RPT



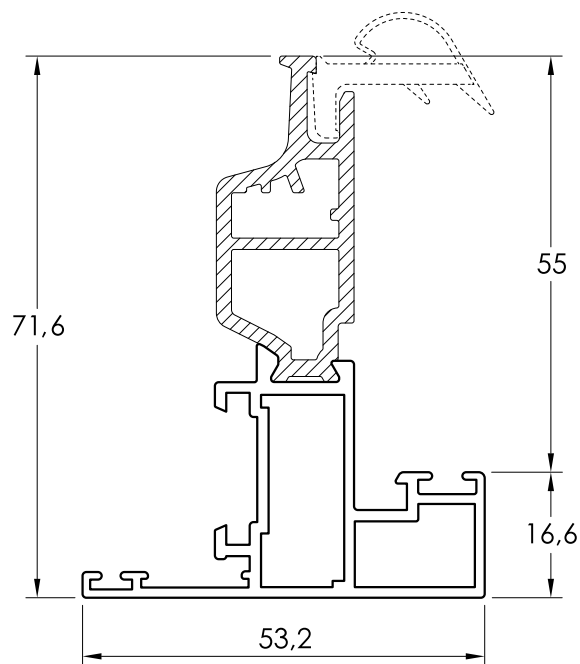
PL 001
MARCO DE 72 x 66



PL 012
MARCO DE 72 x 66 CON PATA

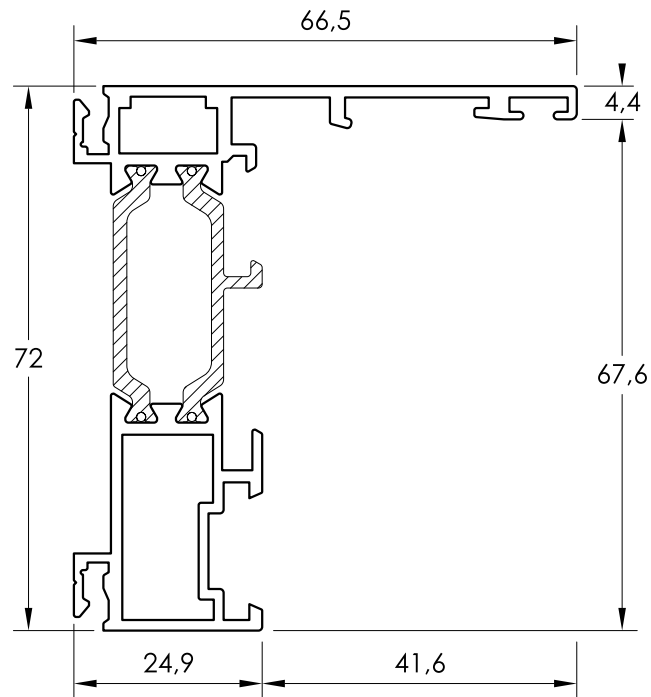


PL 033
HOJA VIDRIO DOBLE



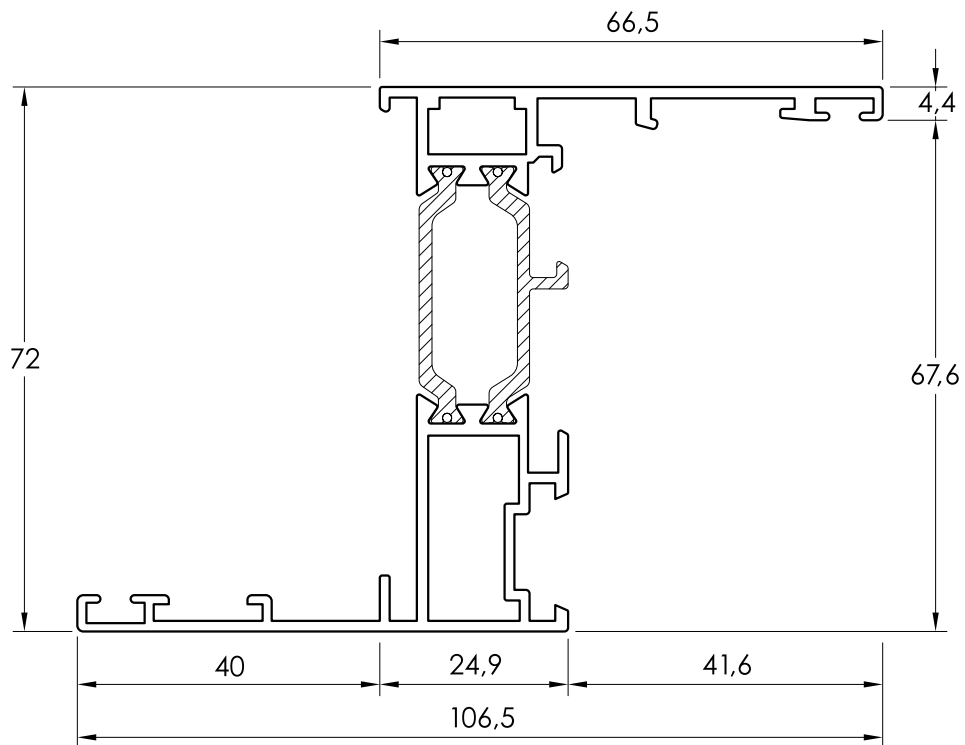
PL 004
HOJA VIDRIO TRIPLE

PERFILES HOJA OCULTA IT-72HO RPT



PL 303

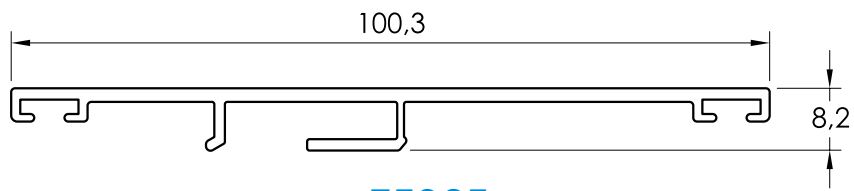
MARCO CLIP INTERIOR-EXTERIOR DE 72 x 66



PL 023

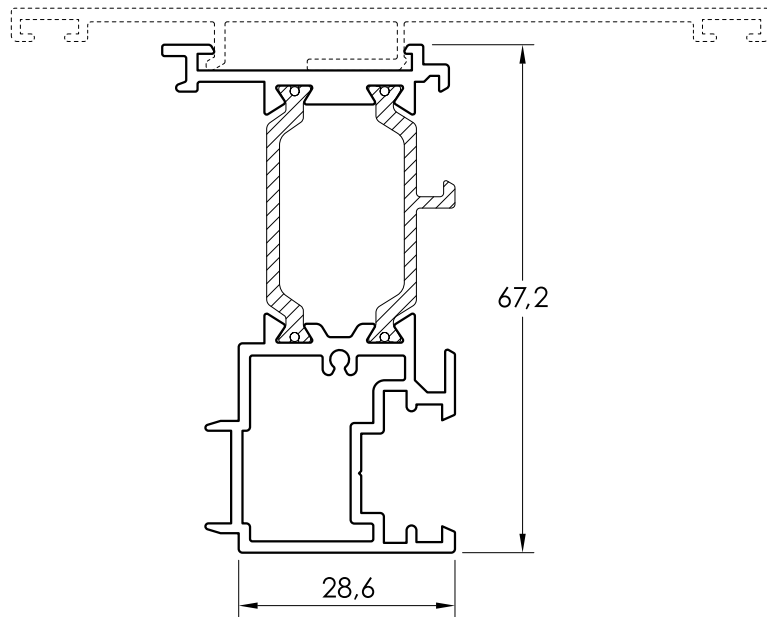
MARCO SOLAPA DE 72 x 107

PERFILES HOJA OCULTA IT-72HO RPT



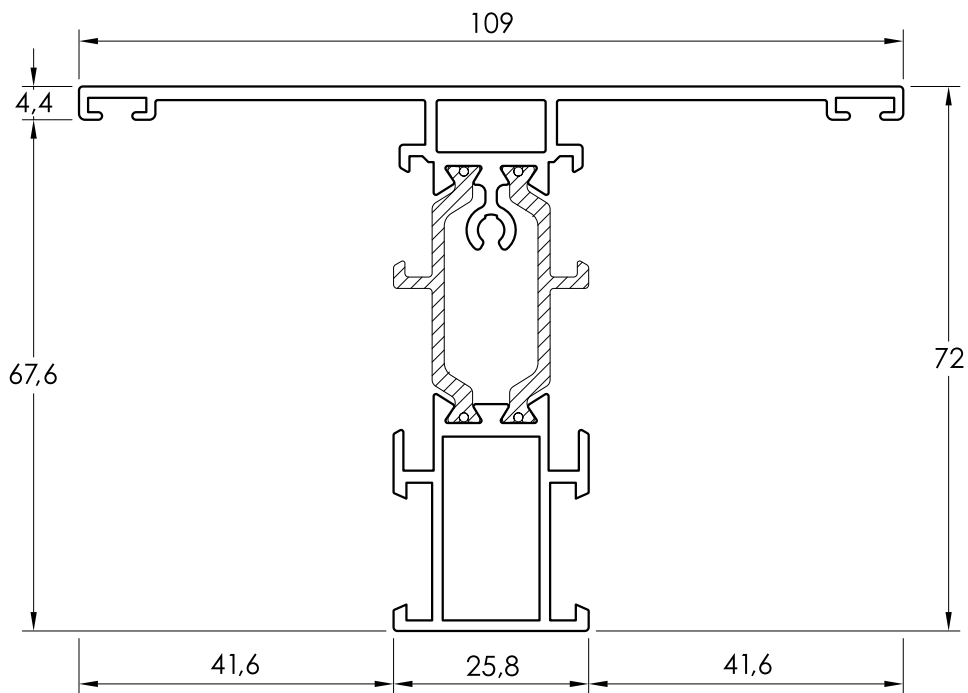
35905

TAPA PERFIL INVERSOR



PL 005

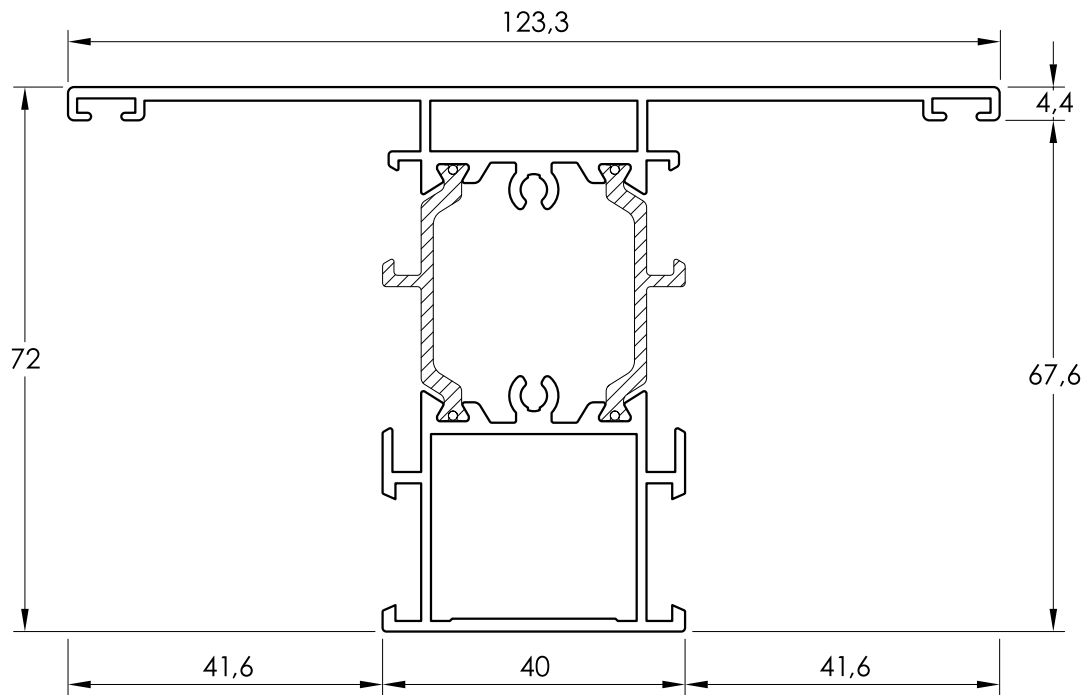
INVERSOR IT-72HO RPT



PL 006

TRAVESAÑO

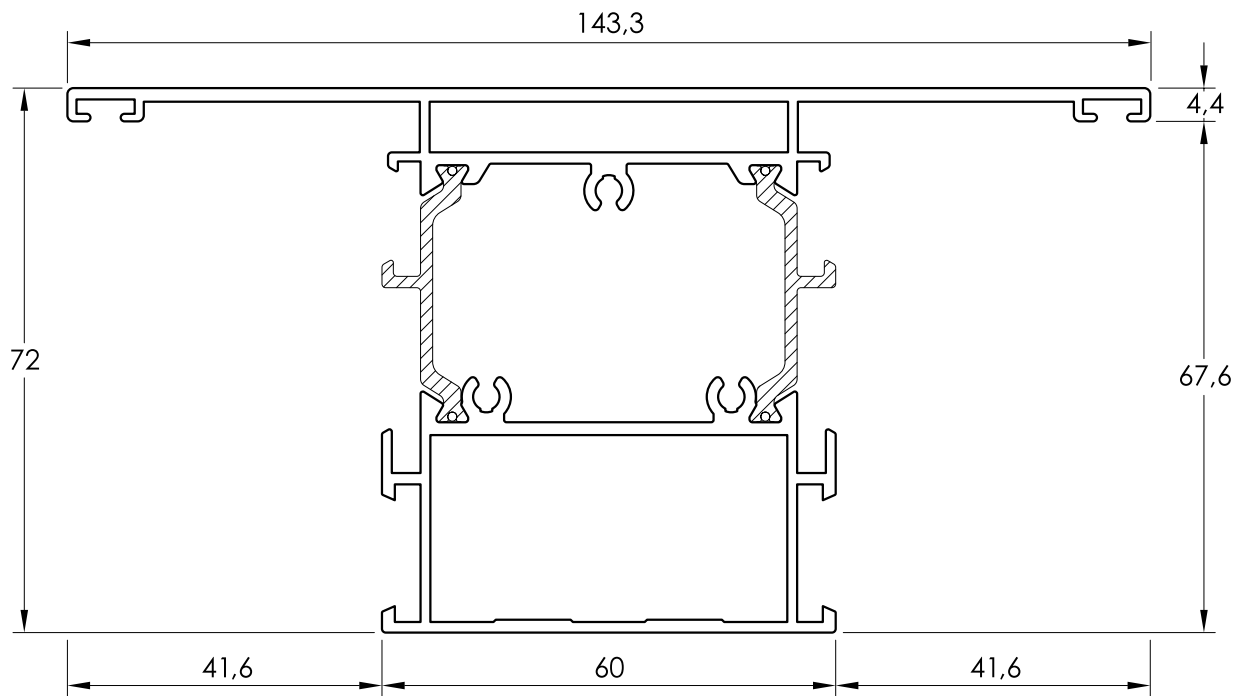
PERFILES HOJA OCULTA IT-72HO RPT



Sin Stock. Consultar disponibilidad.

PL 306

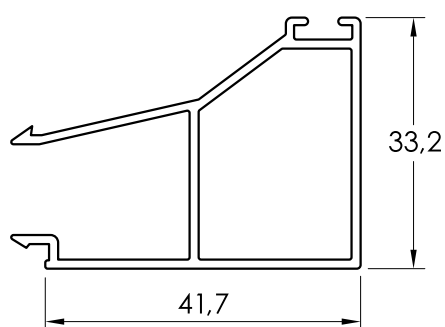
TRAVESAÑO DE 72 x 123



Sin Stock. Consultar disponibilidad.

PL 310

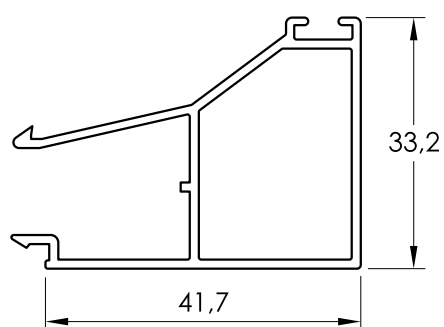
MARCO CANAL 16 DE 72 x 143

PERFILES HOJA OCULTA IT-72HO RPT

Para perfiles Anodizados

35909

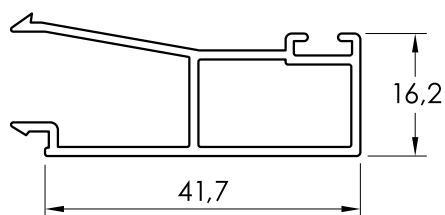
JUNQUILLO DE 33 mm.



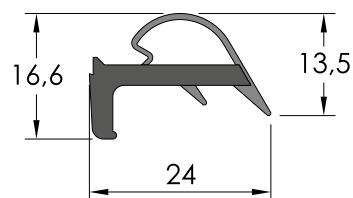
Para perfiles Lacados

35929

JUNQUILLO DE 33 mm.

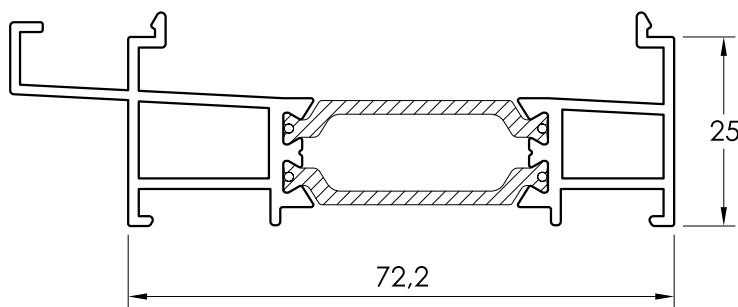
**35908**

JUNQUILLO DE 16 mm.

**AH 45825**

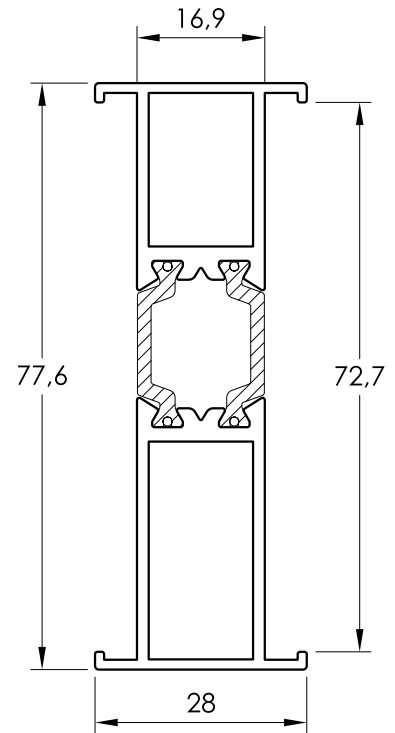
JUNQUILLO EXTERIOR

PERFILES HOJA OCULTA IT-72HO RPT



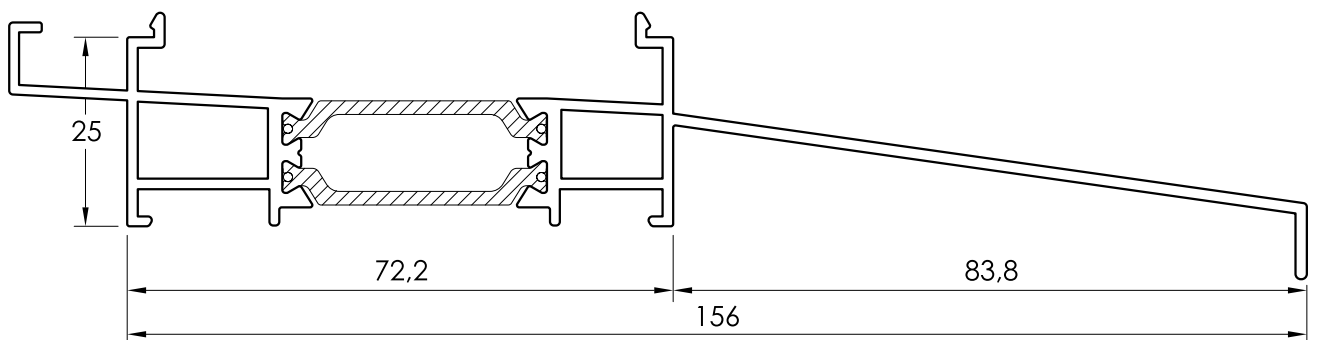
Sin Stock.
Consultar disponibilidad.

PL 316
CONDENSACIÓN IT-71 RPT



Sin Stock.
Consultar disponibilidad.

PL 011
UNIÓN IT-72HO RPT

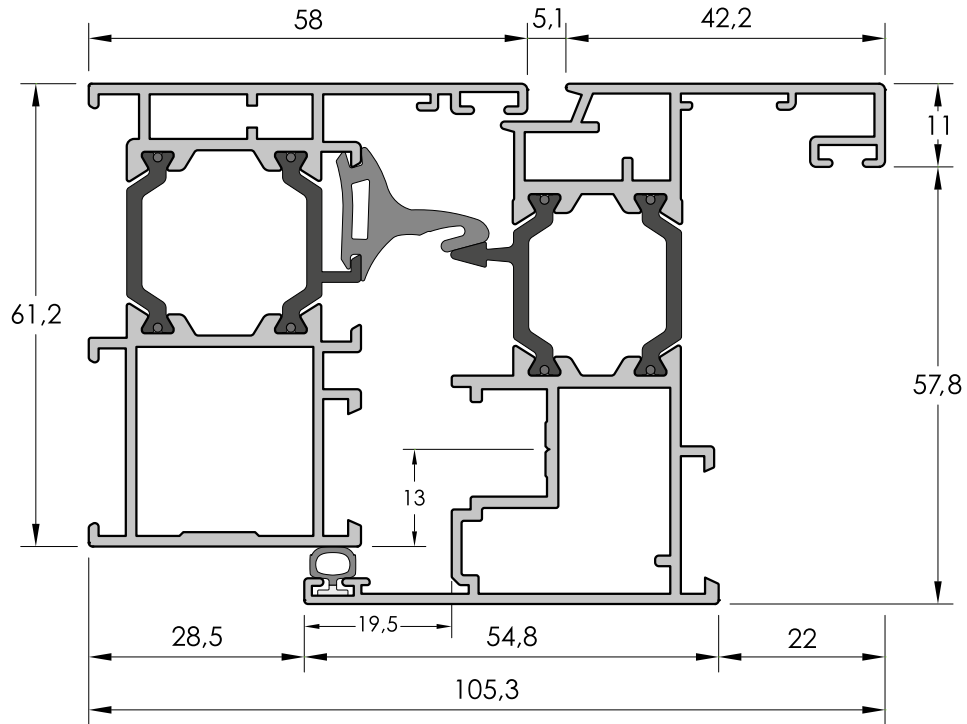


Sin Stock. Consultar disponibilidad.

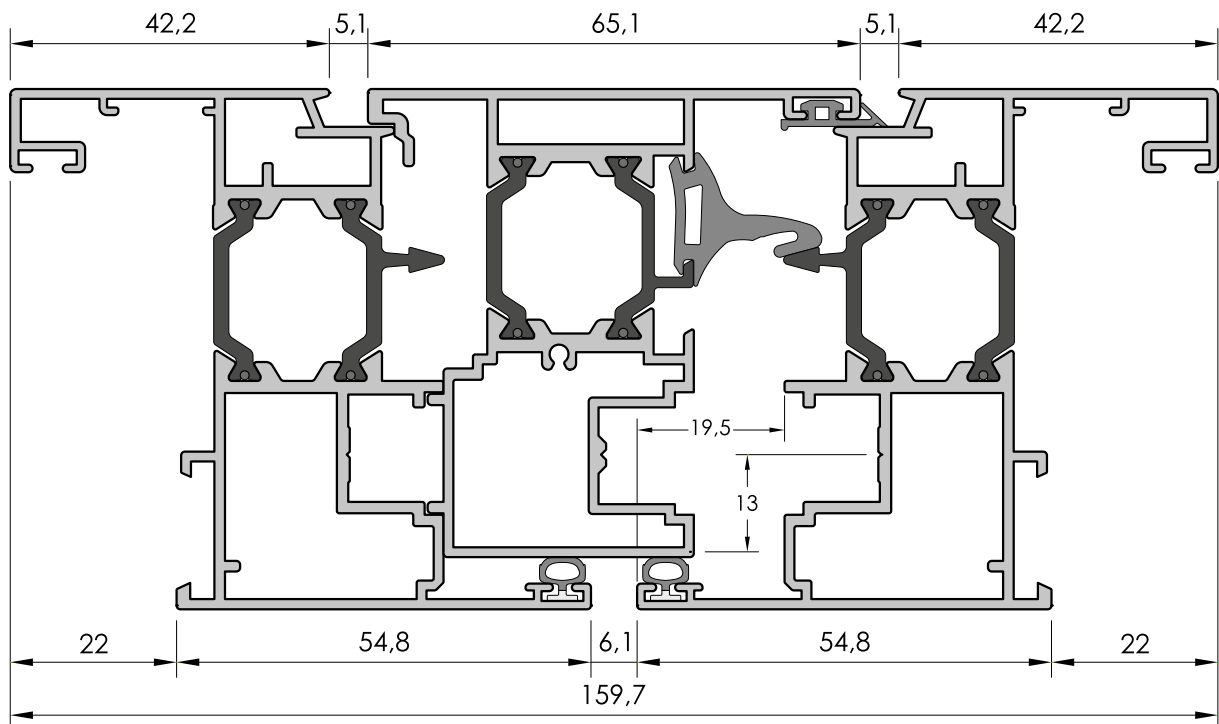
PL 107
CONDENSACIÓN CON ALARGADERA IT-71 RPT

IT-61 RPT Canal 16 - Eje de 13

Todos los perfiles a 6.500 mm.

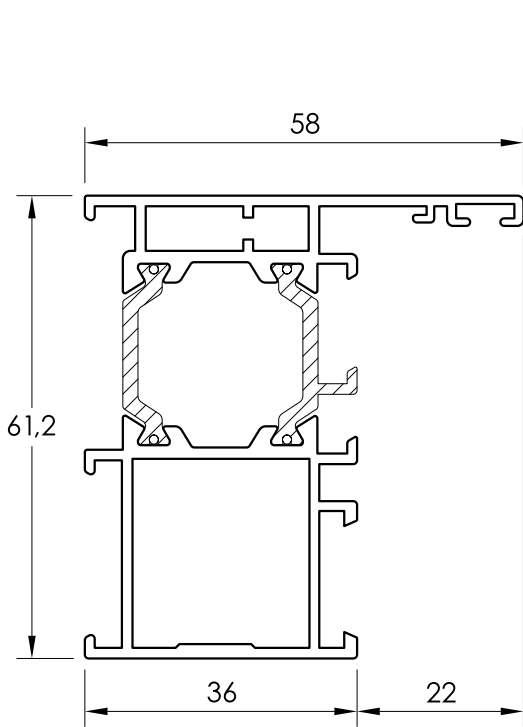


SECCIÓN HORIZONTAL MARCO PC 774 - HOJA PC 783



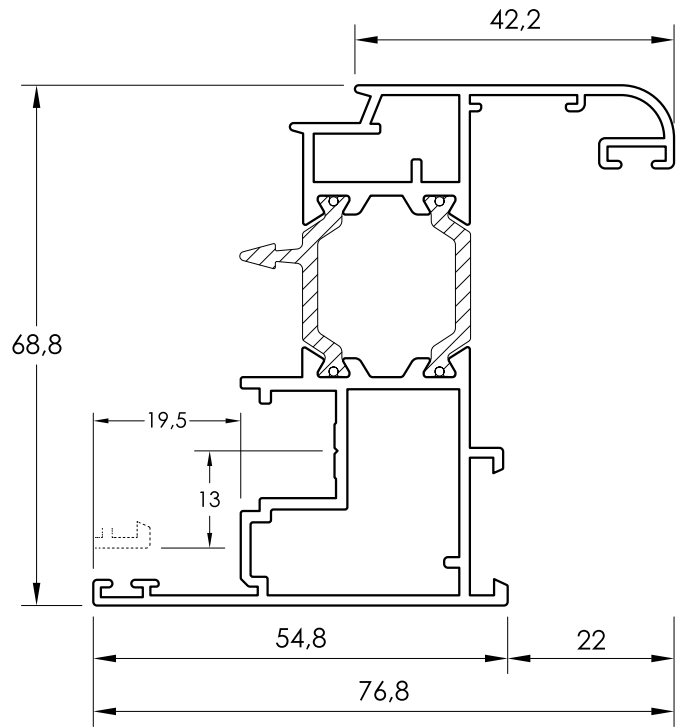
SECCIÓN HORIZONTAL HOJA PC 783 - INVERSOR PC 763 - HOJA PC 783

PERFILES IT-61 RPT CANAL 16 - Eje de 13



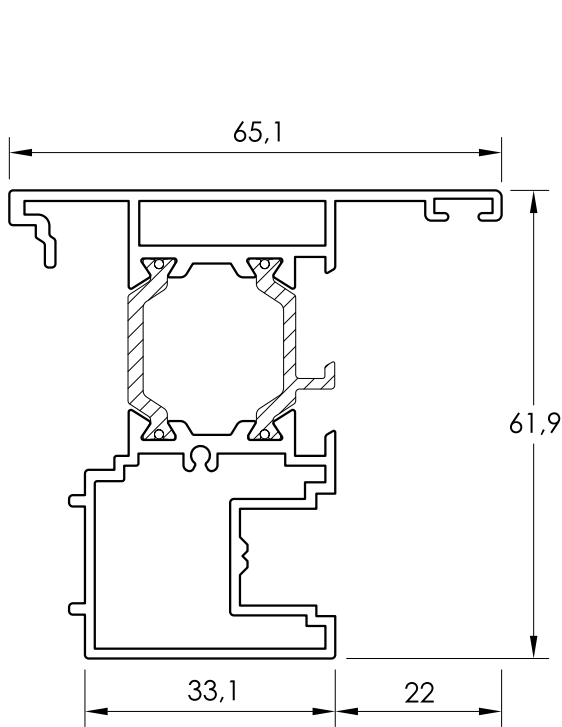
PC 774

MARCO REFOR. IT-61 RPT CANAL 16



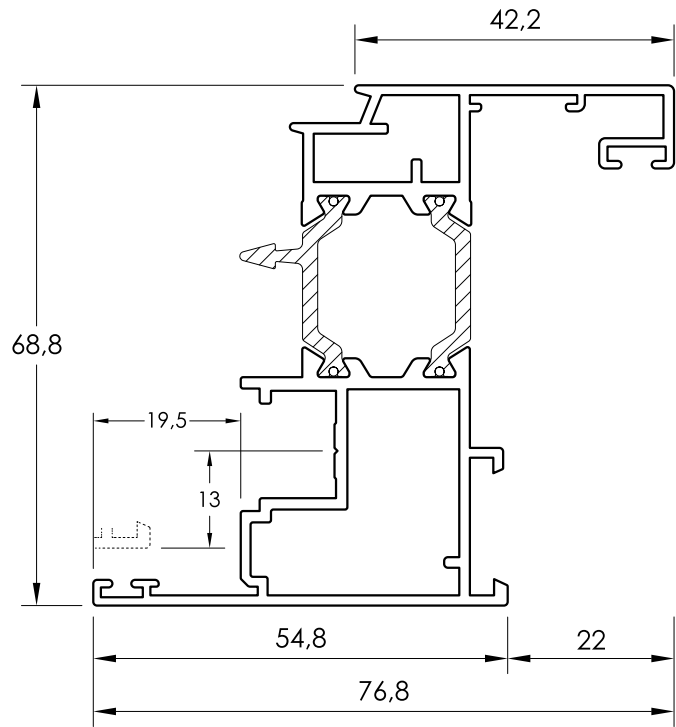
PC 762

HOJA CURVA IT-61 RPT CANAL 16 - Eje de 13



PC 763

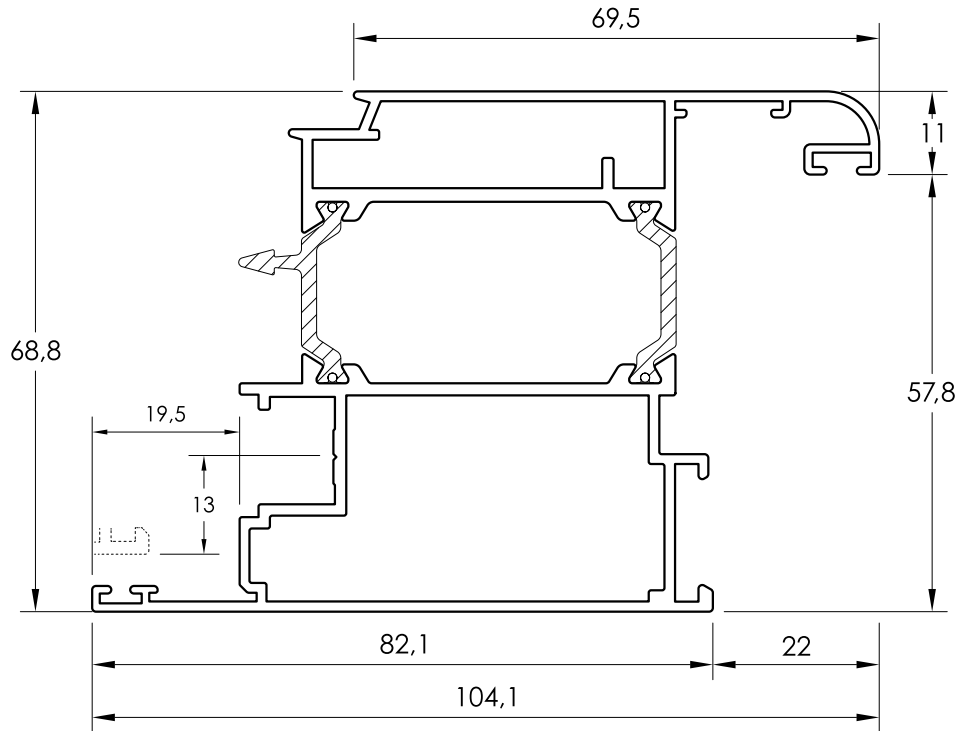
INVERSOR IT-61 RPT CANAL 16



PC 783

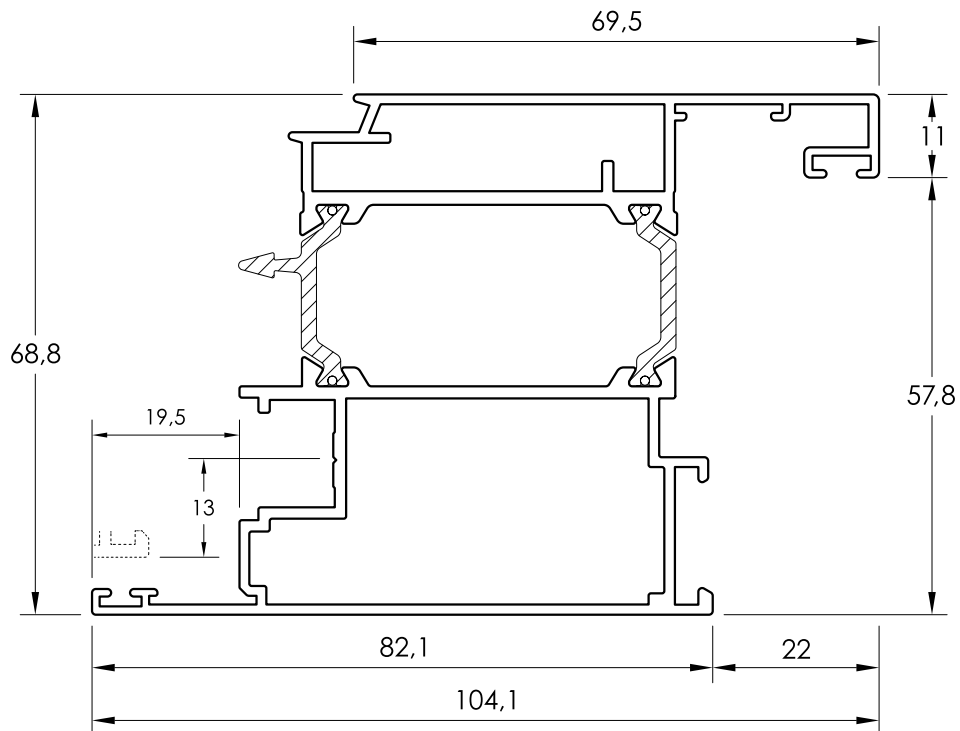
HOJA RECTA IT-61 RPT CANAL 16 - Eje de 13

PERFILES IT-61 RPT CANAL 16 - Eje de 13



PC 764

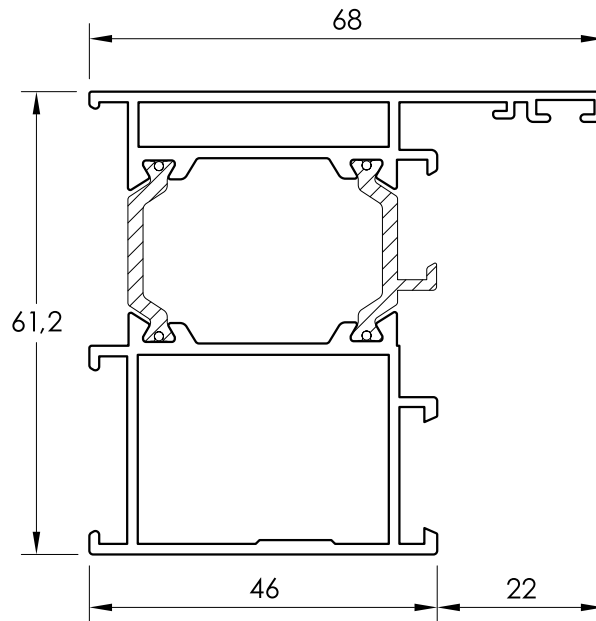
HOJA PUERTA CURVA IT-61 RPT CANAL 16 - Eje de 13



PC 789

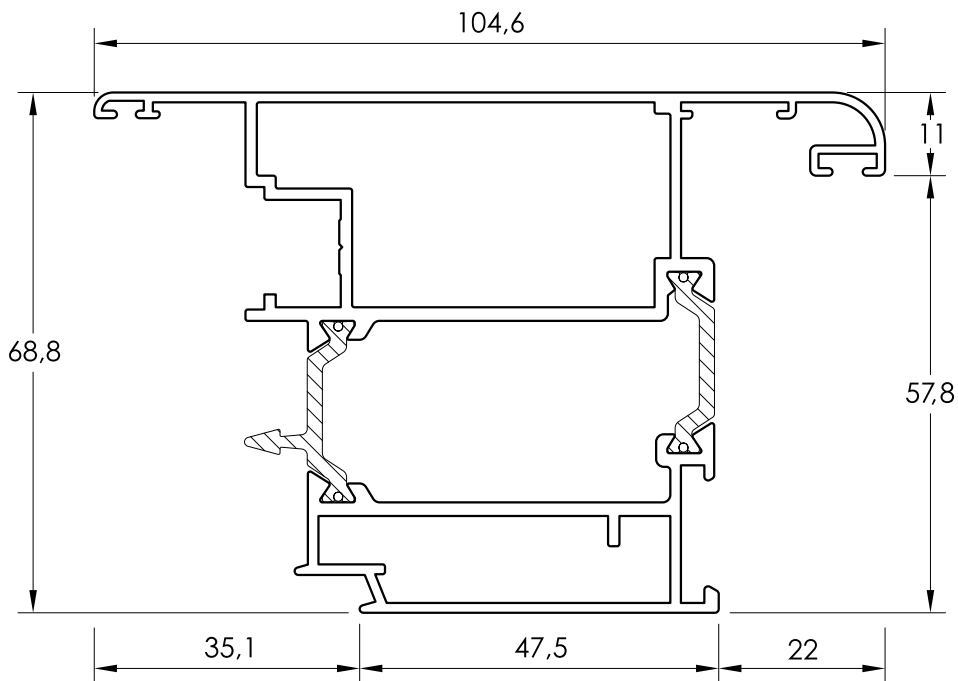
HOJA PUERTA RECTA IT-61 RPT CANAL 16 - Eje de 13

PERFILES IT-61 RPT CANAL 16 - Eje de 13



PC 775

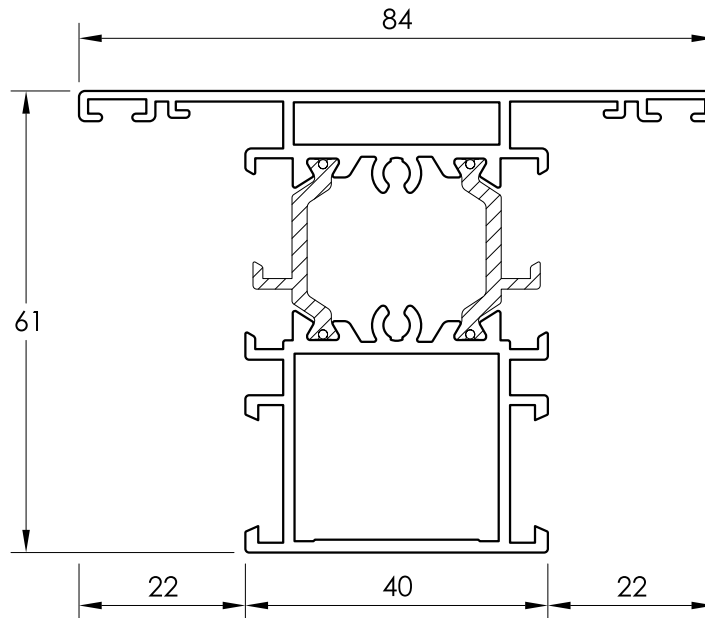
MARCO RECOGEDOR REFORZADO IT-61 RPT C16 - Eje de 13



PC 773

HOJA PUERTA APERTURA EXTERIOR IT-61 RPT C16 - Eje de 13

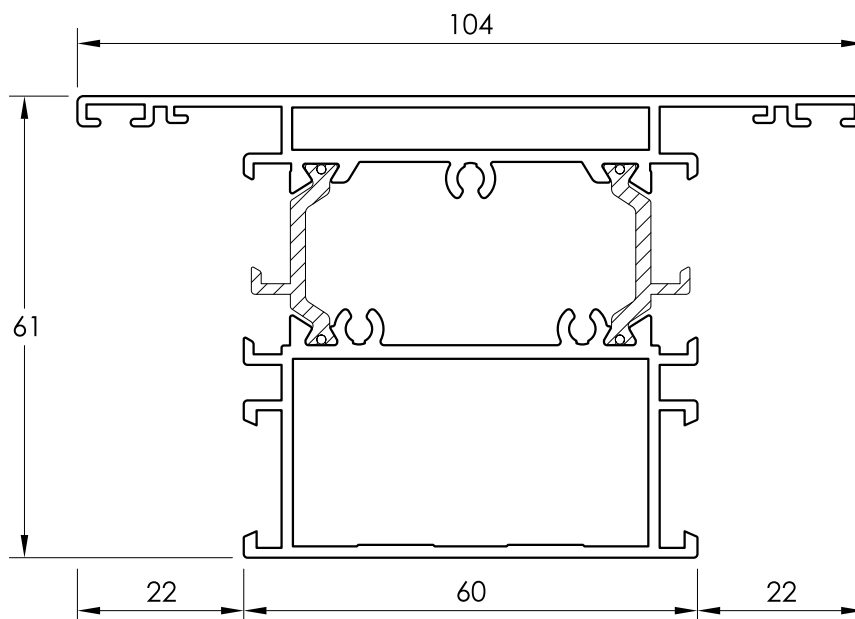
PERFILES IT-61 RPT CANAL 16 - Eje de 13



Sin Stock. Consultar disponibilidad.

PE 016

TRAVESAÑO 61 x 84



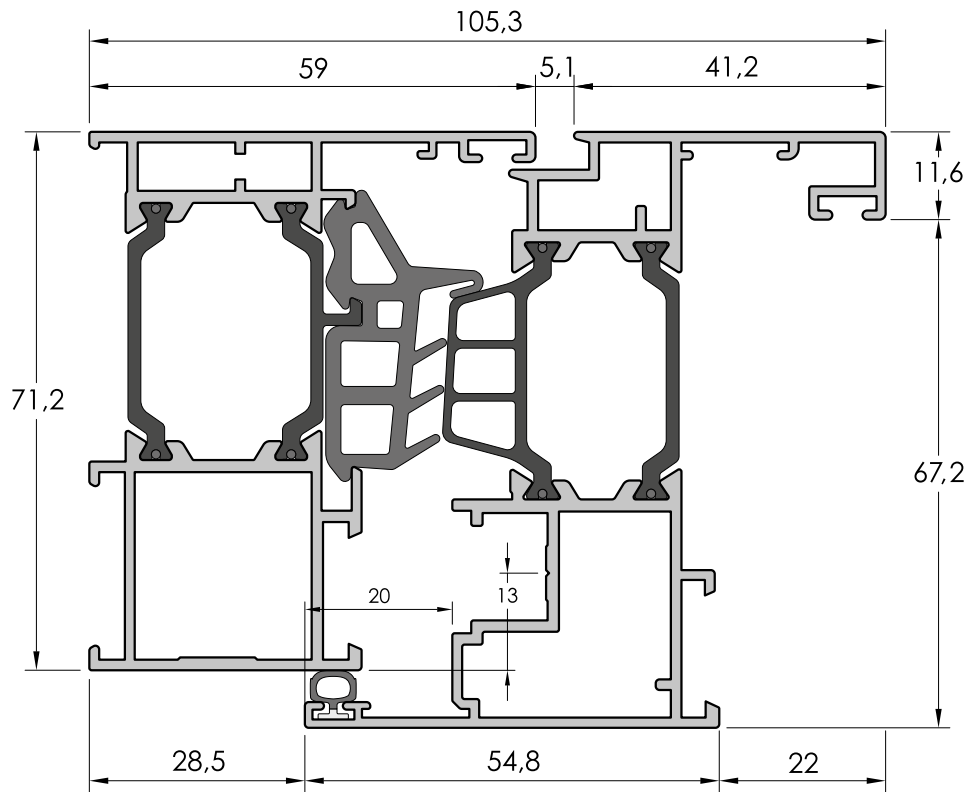
Sin Stock. Consultar disponibilidad.

PE 020

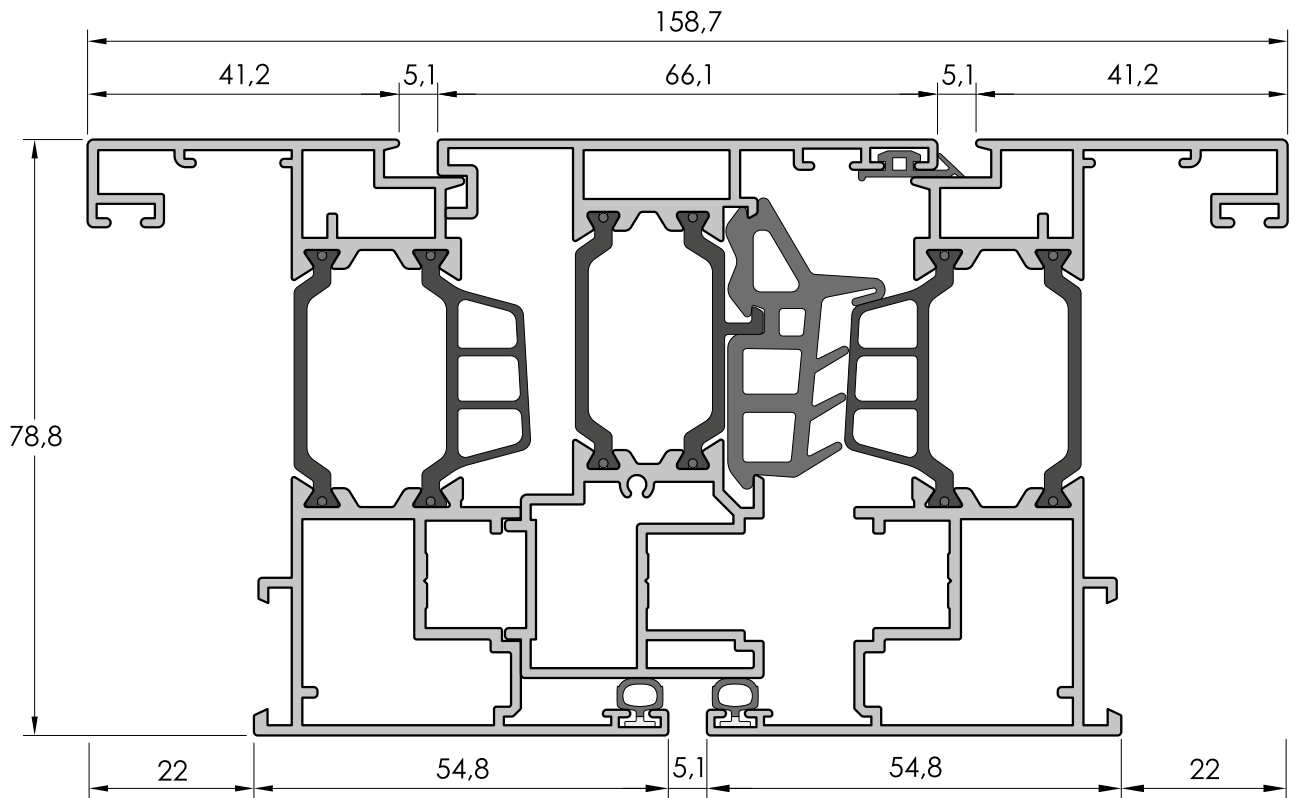
TRAVESAÑO 61 x 104

IT-71 RPT Canal 16 - Eje 13

Todos los perfiles a 6.500 mm.

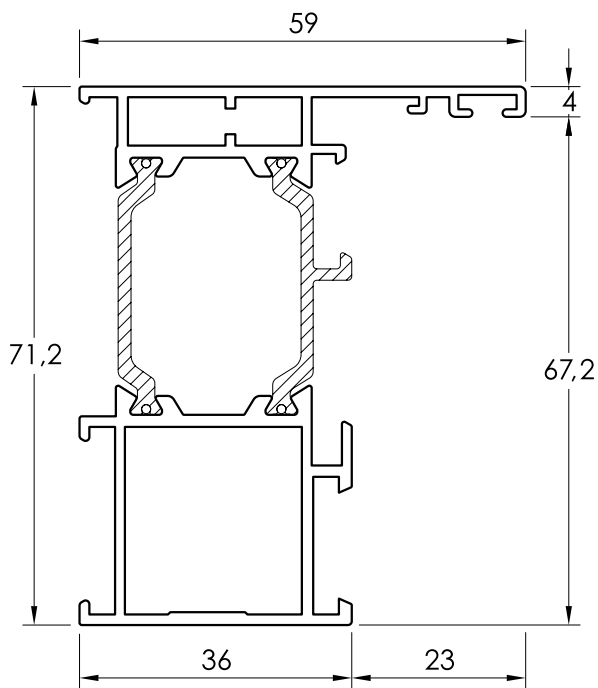


SECCIÓN HORIZONTAL MARCO PK 074 - HOJA RECTA PK 083



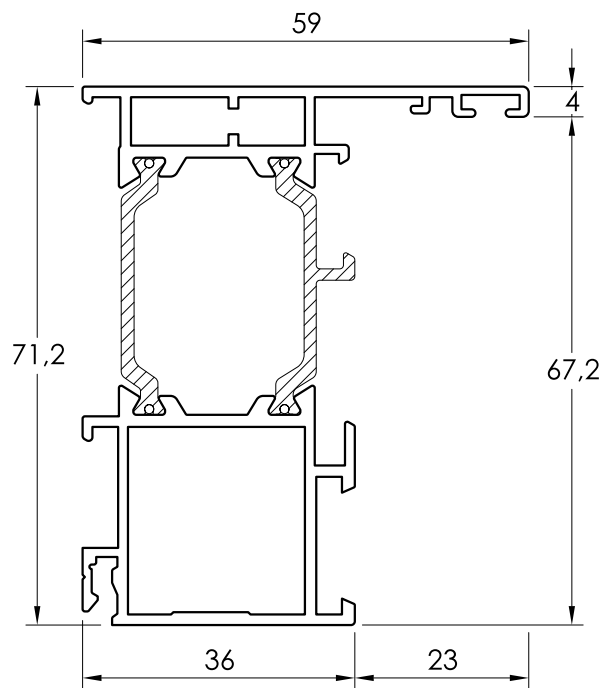
SECCIÓN HORIZONTAL HOJA PK 083 - INVERSOR PK 025 - HOJA RECTA PK 083

PERFILES 71 RPT - Canal 16, Eje 13



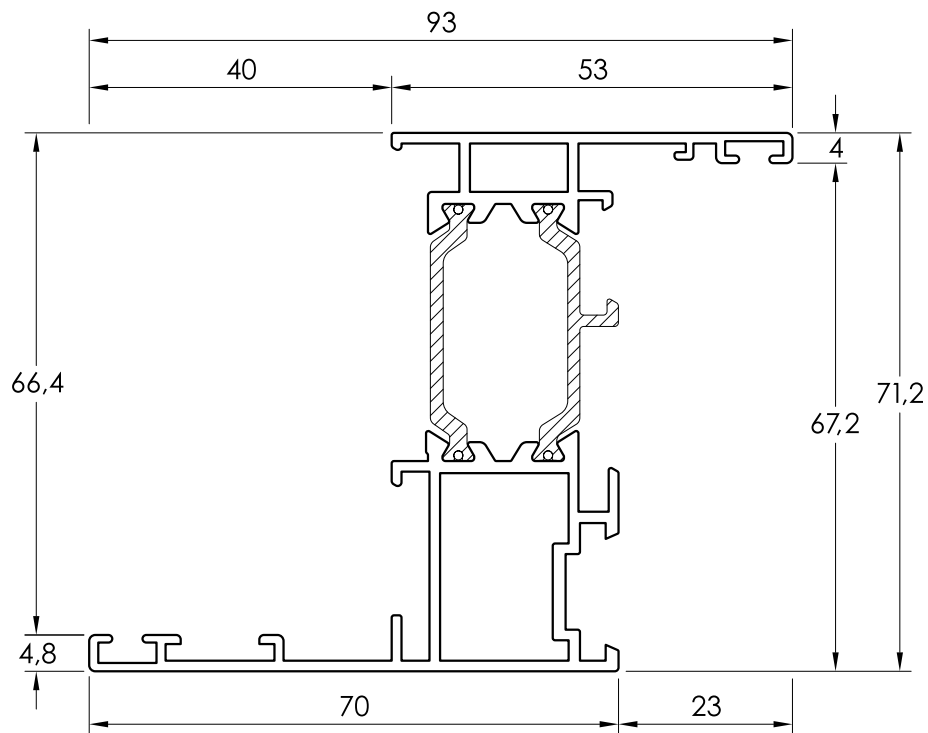
PK 074

MARCO REFORZADO DE 71 x 59



PK 077

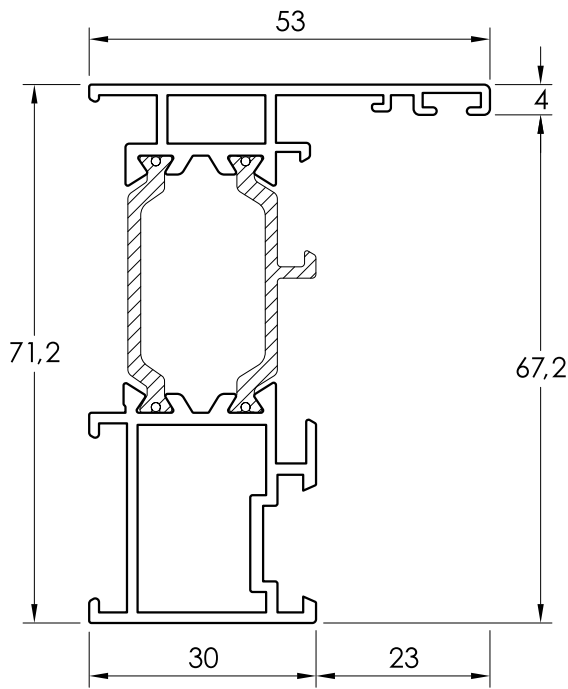
MARCO CLIP DE 71 x 59



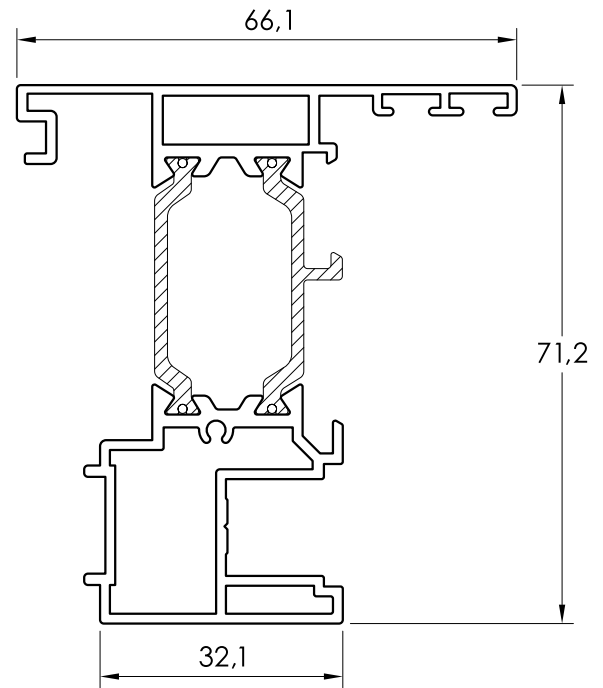
PK 023

MARCO CON SOLAPA DE 71 x 93

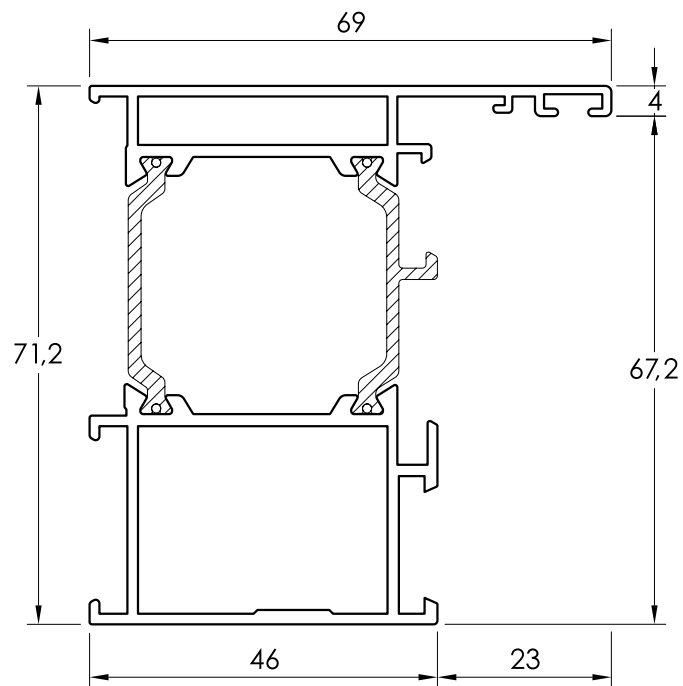
PERFILES 71 RPT - Canal 16, Eje 13



PK 001
MARCO DE 71 x 53

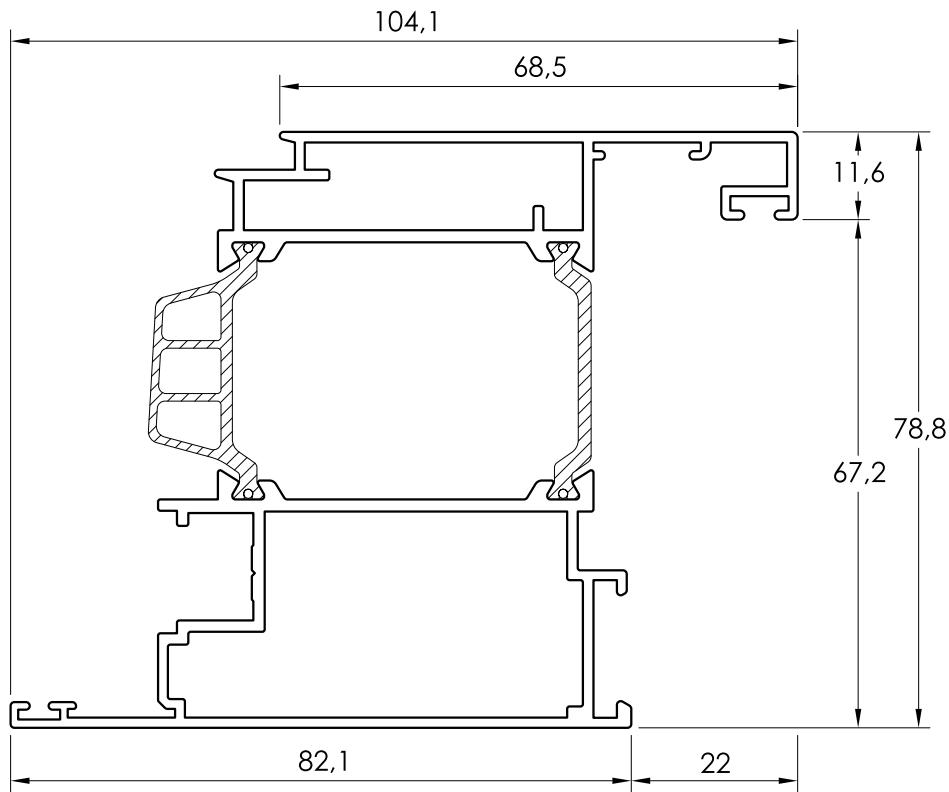


PK 025
INVERSOR CANAL 16



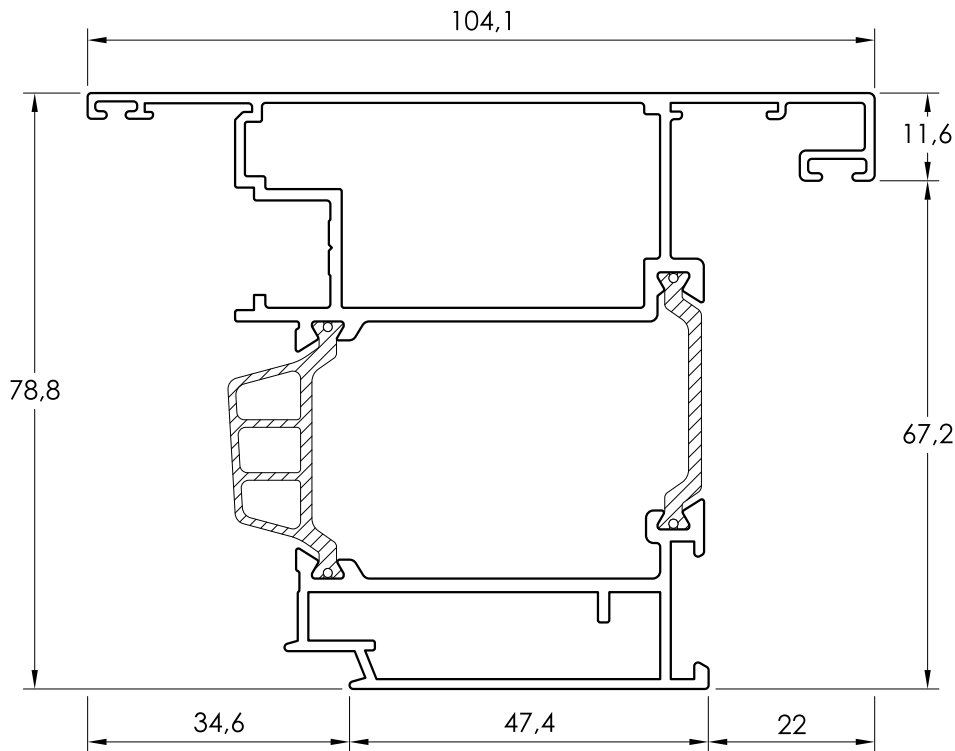
PK 075
MARCO RECOGEDOR REFORZADO CANAL 16 DE 71 x 69

PERFILES 71 RPT - Canal 16, Eje 13



PK 076

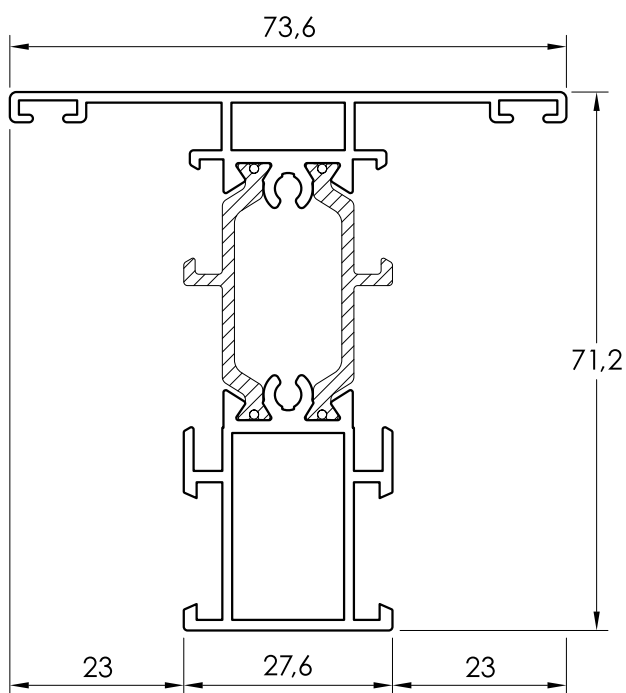
HOJA RECTA PUERTA CANAL 16 DE 79 x 104



PK 079

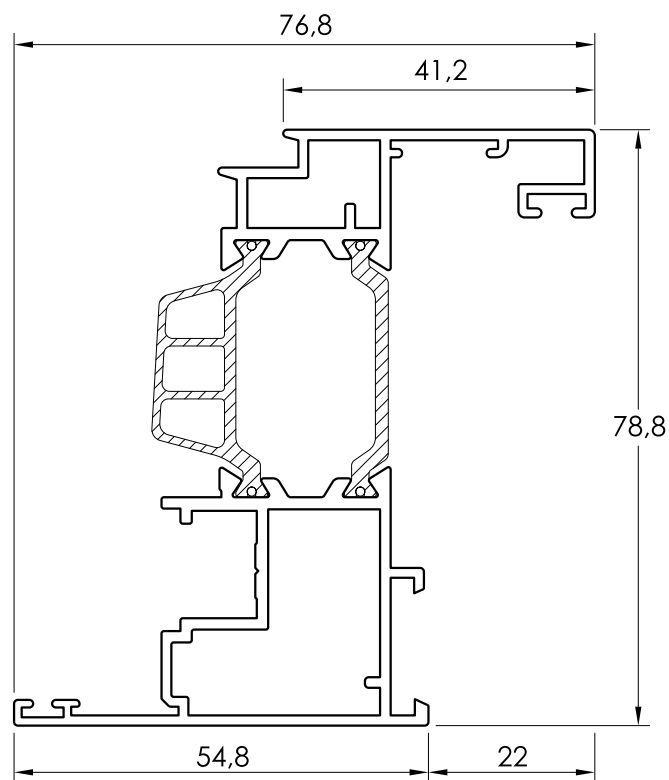
HOJA APER. EXT. PUERTA CANAL 16 DE 79 x 104

PERFILES 71 RPT - Canal 16, Eje 13



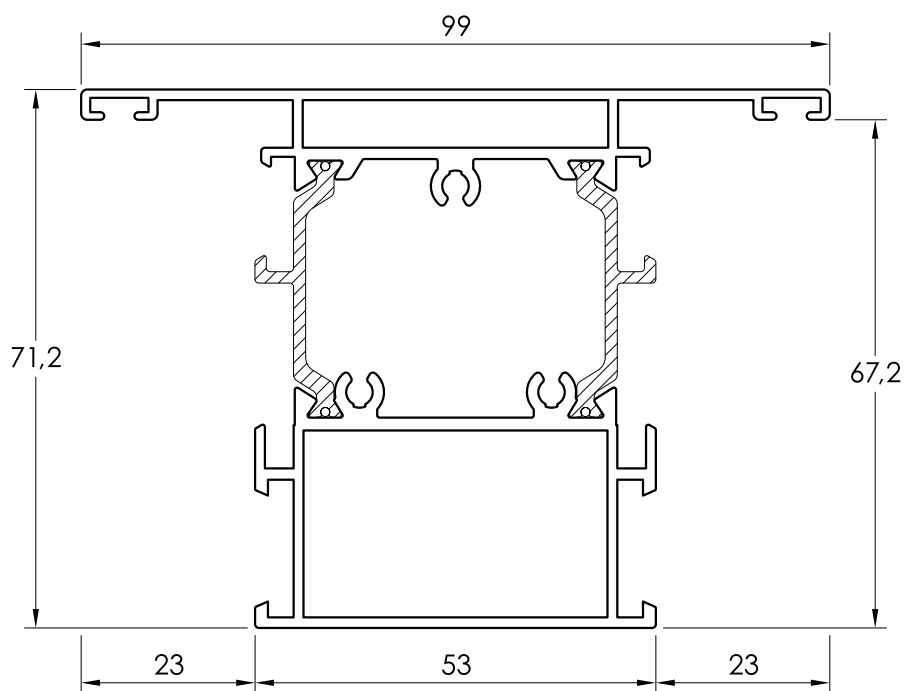
PK 006

TRAVESAÑO DE 71 x 74



PK 083

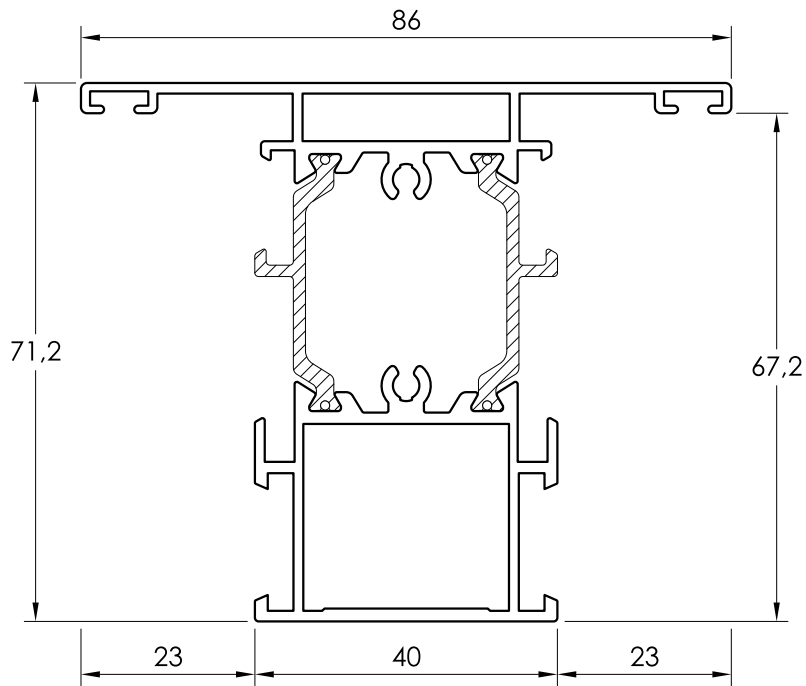
HOJA RECTA CANAL 16 DE 79 x 77



PK 010

TRAVESAÑO DE 71 x 99

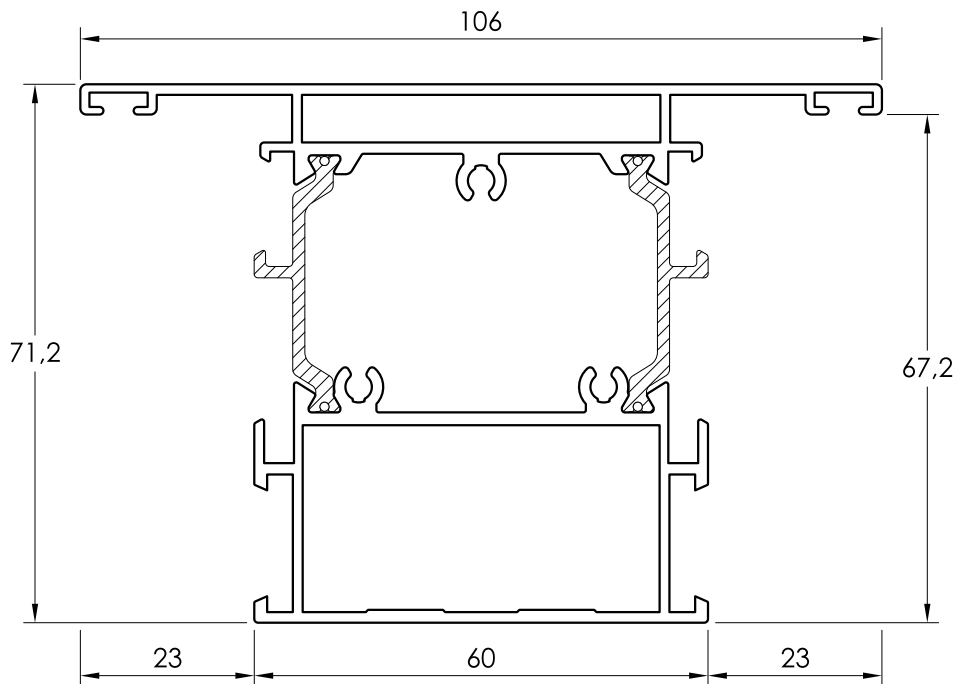
PERFILES 71 RPT - Canal 16, Eje 13



Sin Stock. Consultar disponibilidad.

PK 206

TRAVESAÑO DE 71 x 86



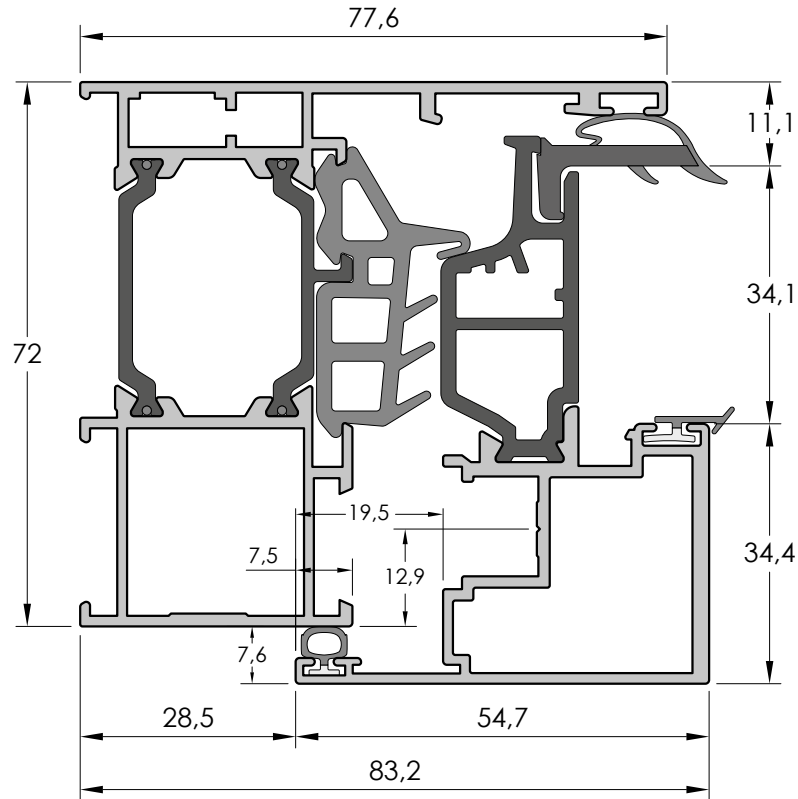
Sin Stock. Consultar disponibilidad.

PK 210

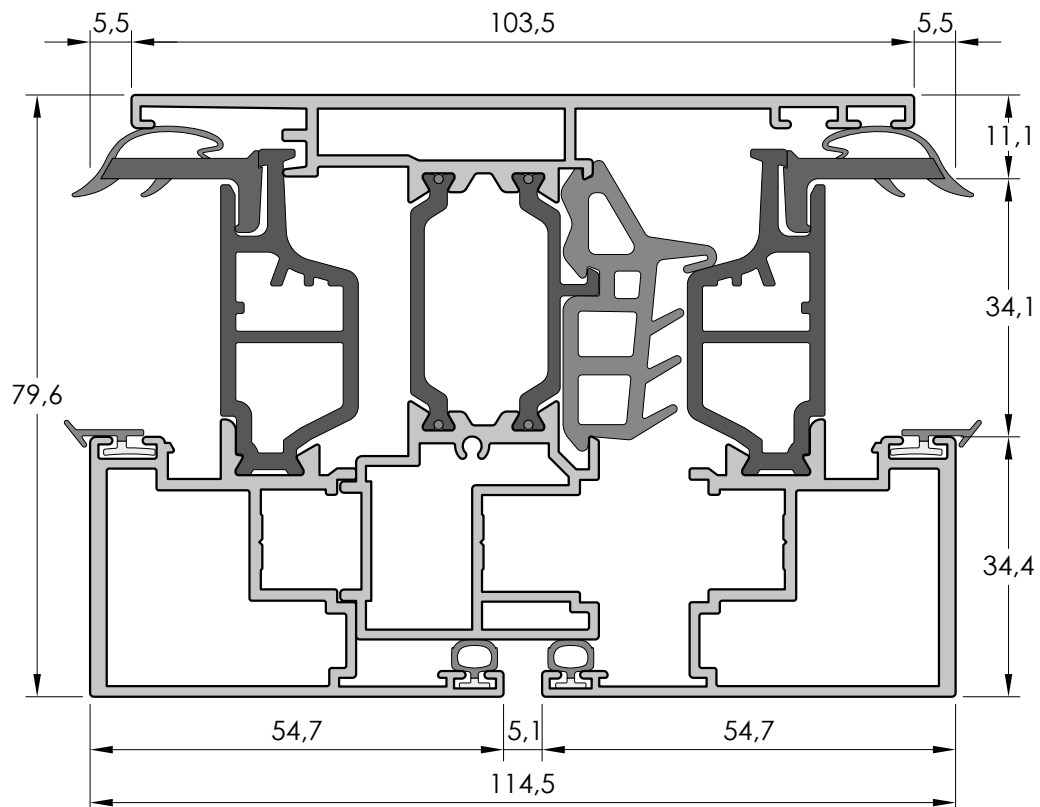
TRAVESAÑO DE 71 x 106

IT-72HO RPT CANAL 16 HOJA OCULTA

Todos los perfiles a 6.500 mm.

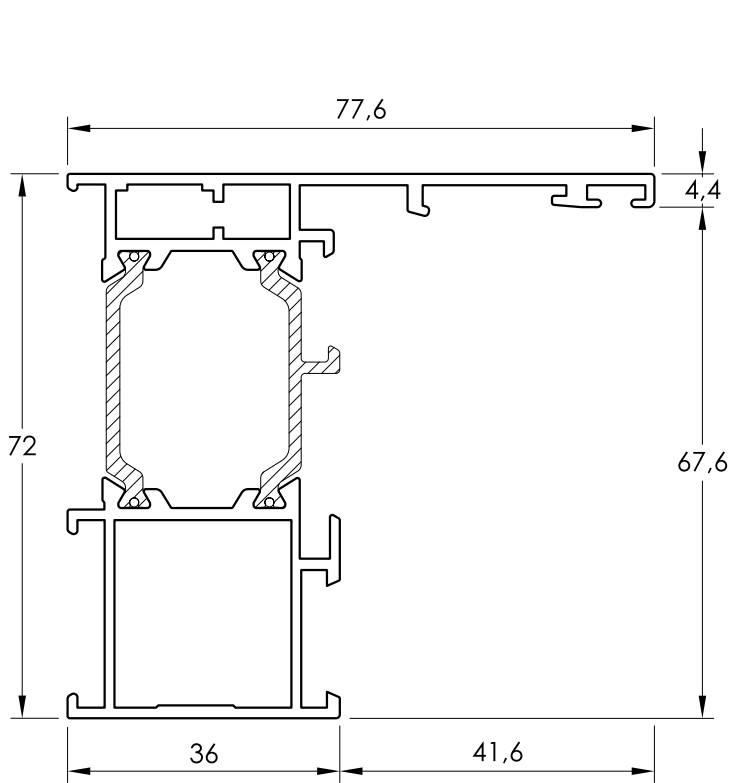


SECCIÓN HORIZONTAL MARCO PL 301 - HOJA PL 086



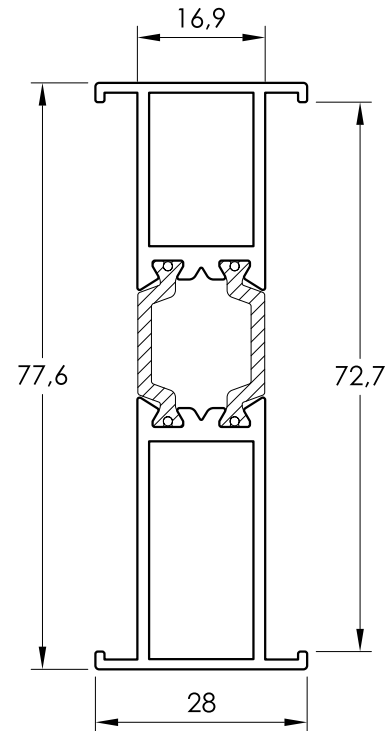
SECCIÓN HORIZONTAL HOJA PL 086 - INVERSOR PL 025 - HOJA PL 086

PERFILES HOJA OCULTA IT-72HO RPT CANAL 16



PL 301

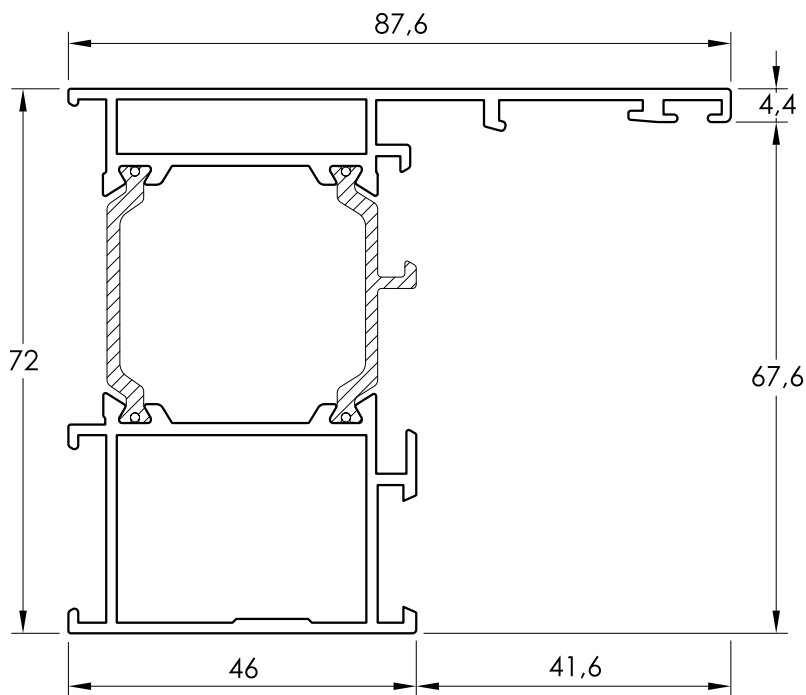
MARCO CANAL 16 DE 72 x 77



Sin Stock.
Consultar disponibilidad.

PL 011

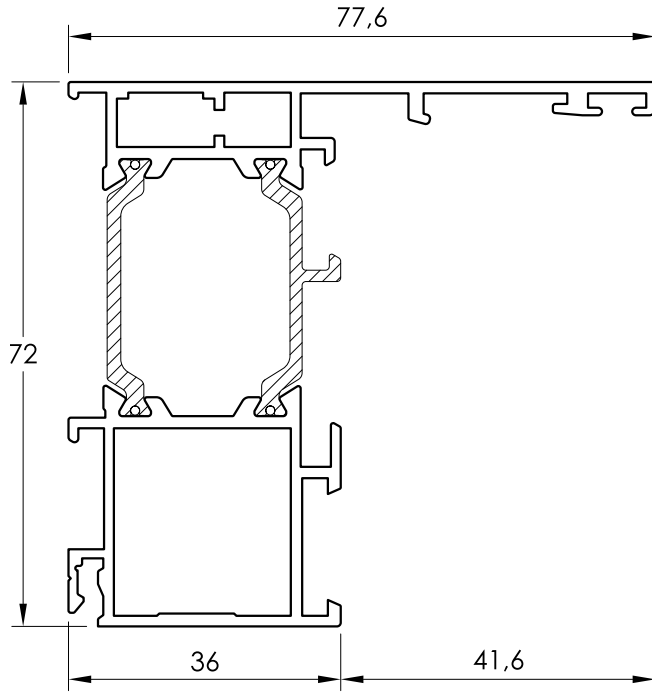
UNIÓN IT-72HO RPT



PL 075

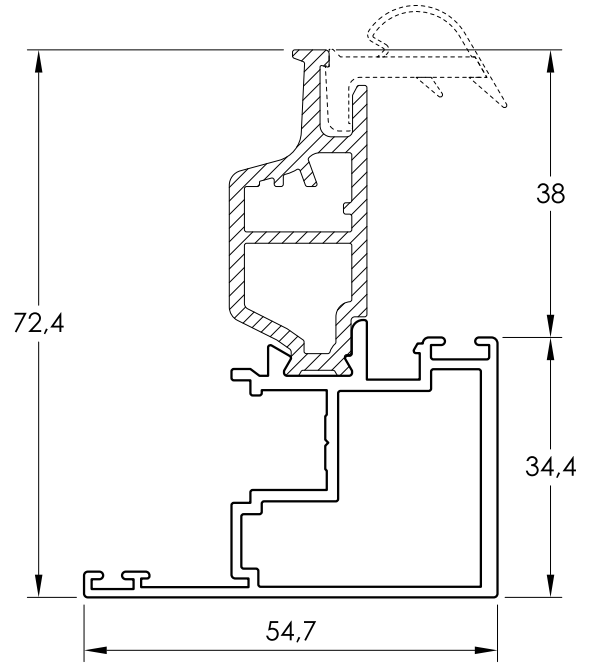
MARCO PUERTA DE 72 x 88

PERFILES HOJA OCULTA IT-72HO RPT CANAL 16



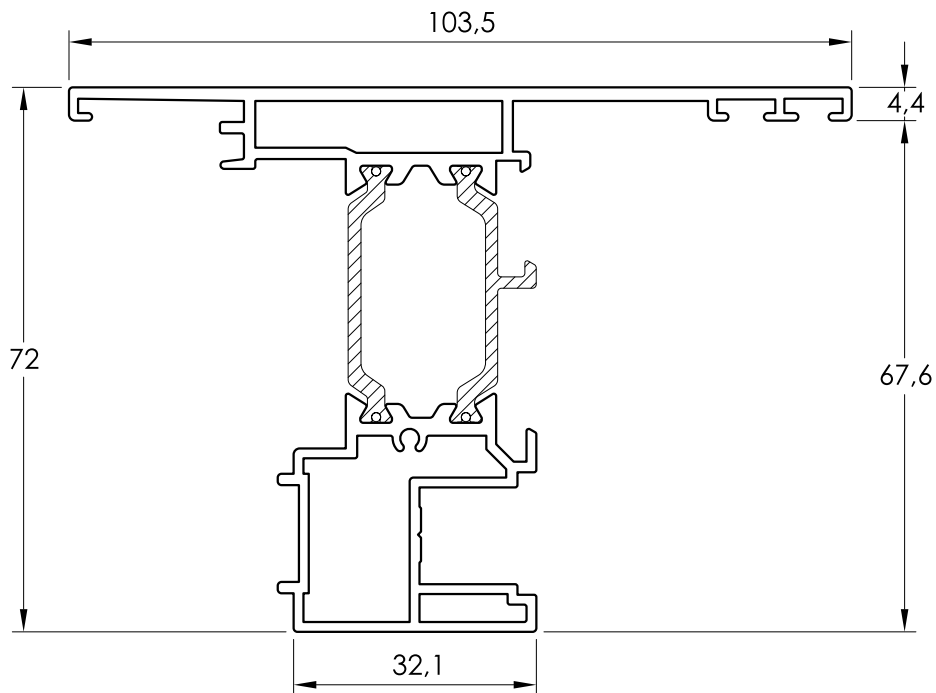
PL 302

MARCO CLIP INTERIOR DE 72 x 77



PL 086

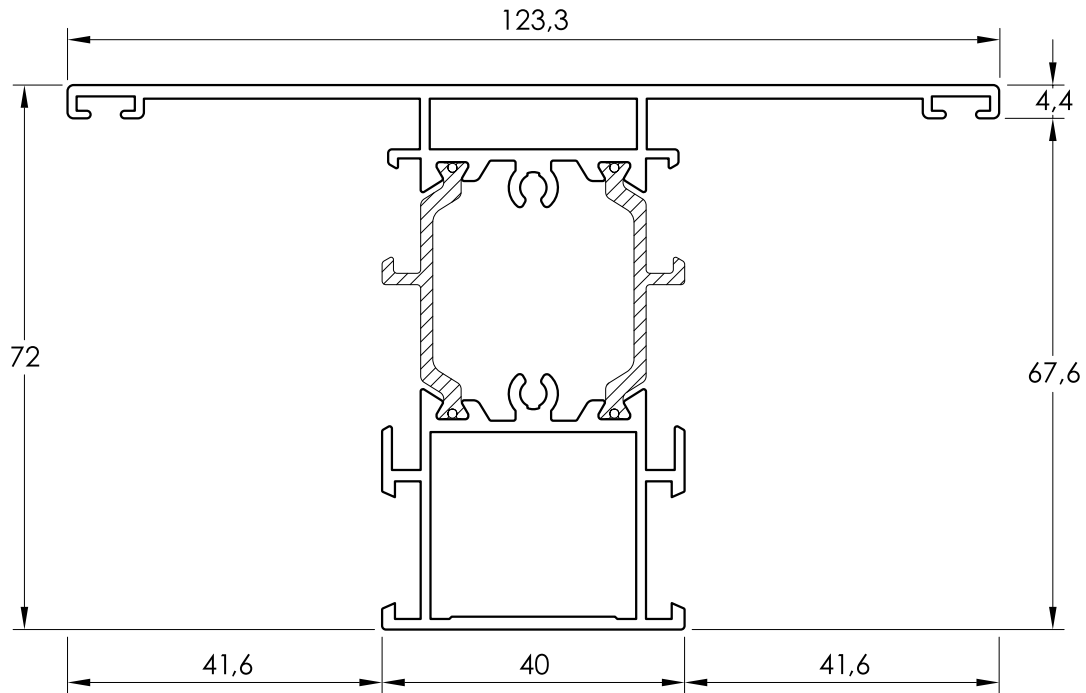
HOJA OCULTA CANAL 16



PL 025

INVERSOR CANAL 16

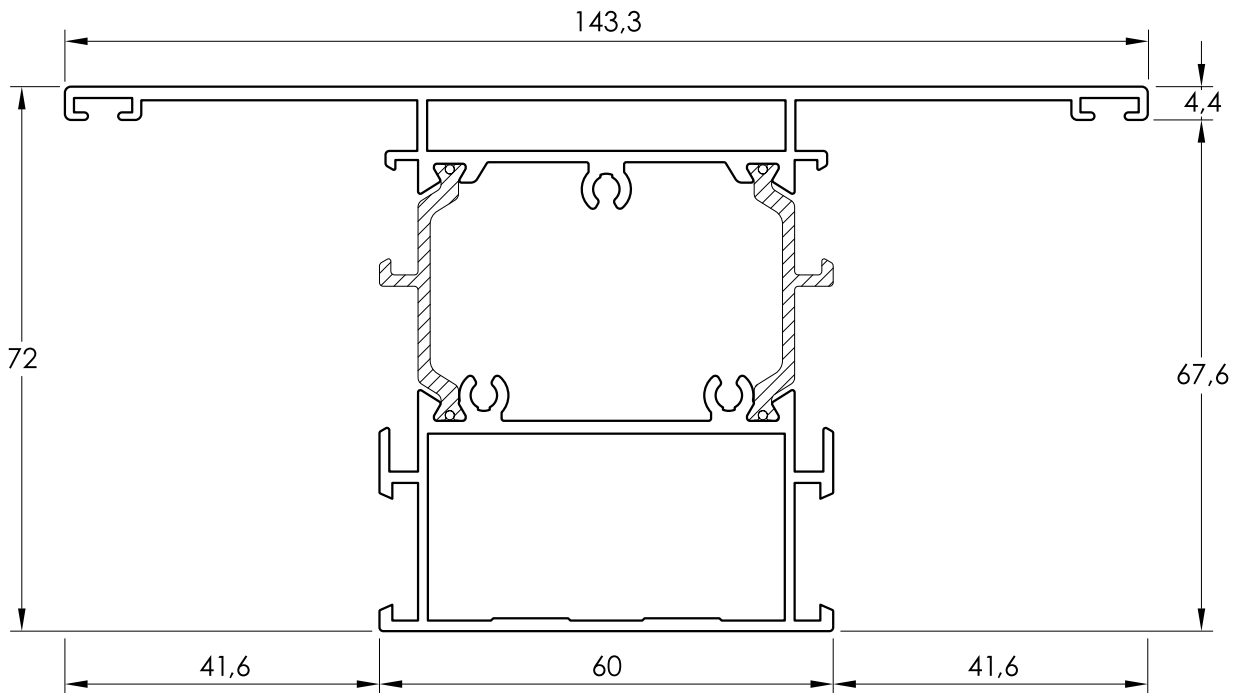
PERFILES HOJA OCULTA IT-72HO RPT CANAL 16



Sin Stock. Consultar disponibilidad.

PL 306

TRAVESAÑO DE 72 x 123



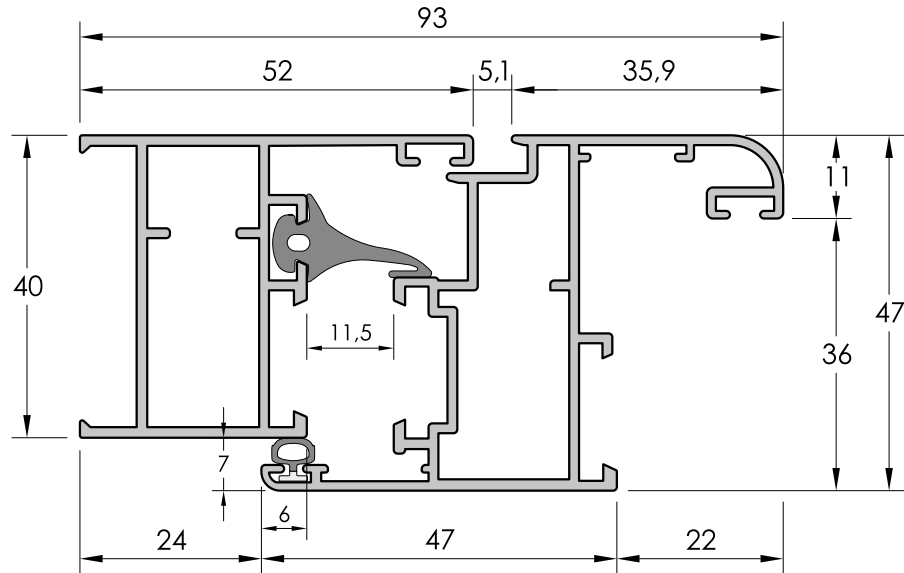
Sin Stock. Consultar disponibilidad.

PL 310

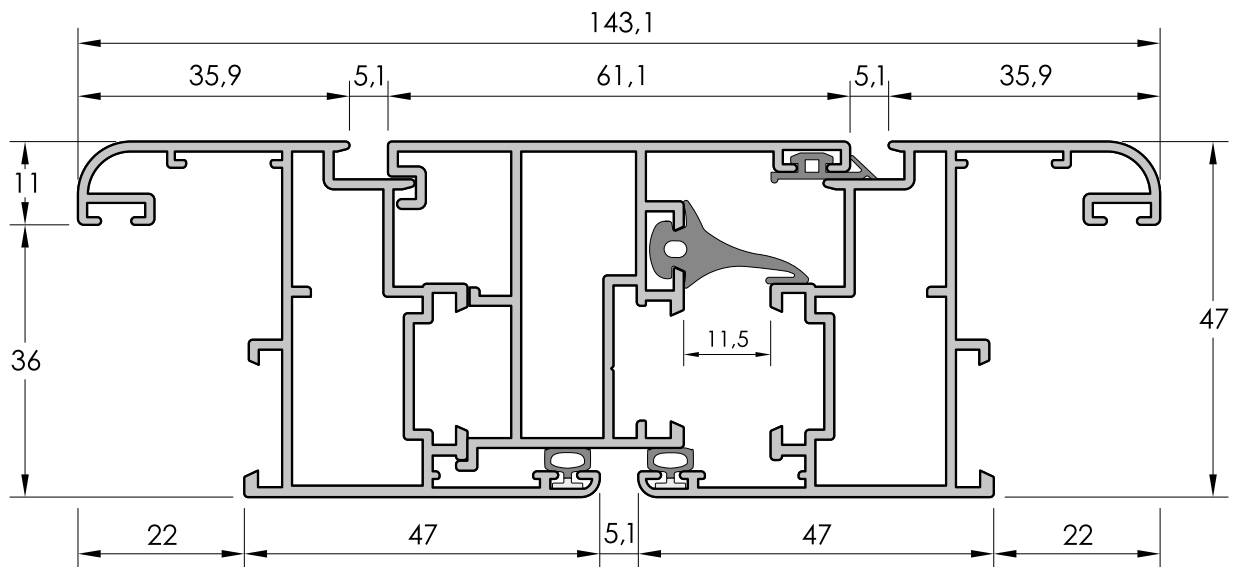
MARCO CANAL 16 DE 72 x 143

ITESAL IT-40 C.E.

Todos los perfiles a 6.500 mm.

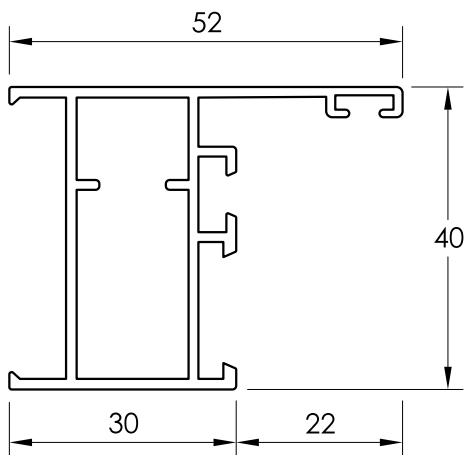


SECCIÓN HORIZONTAL MARCO 34143 - HOJA 34126



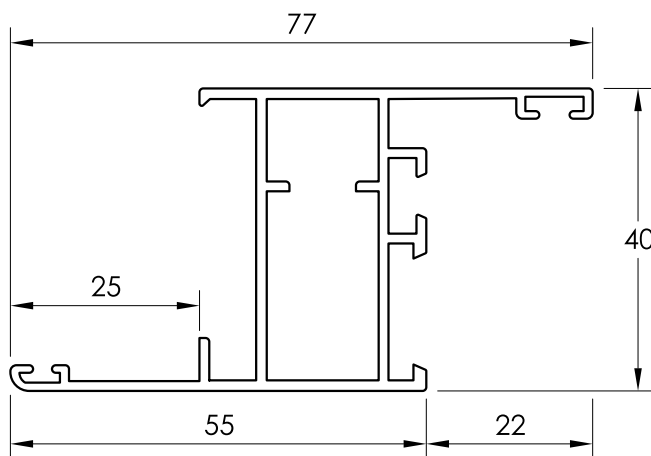
SECCIÓN HORIZONTAL HOJA 34126 - INVERSOR 34133 - HOJA 34126

PERFILES IT-40 C.E.



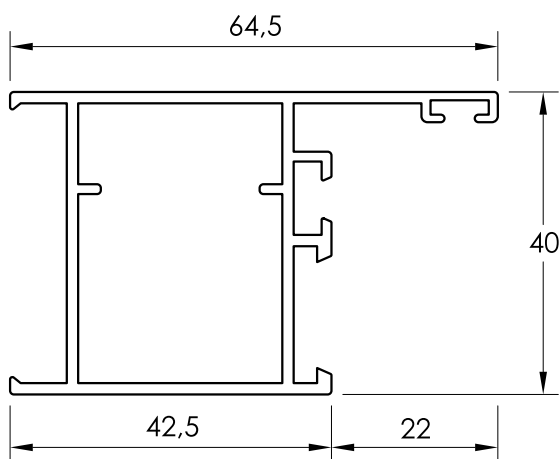
34143

MARCO DE 40 x 52



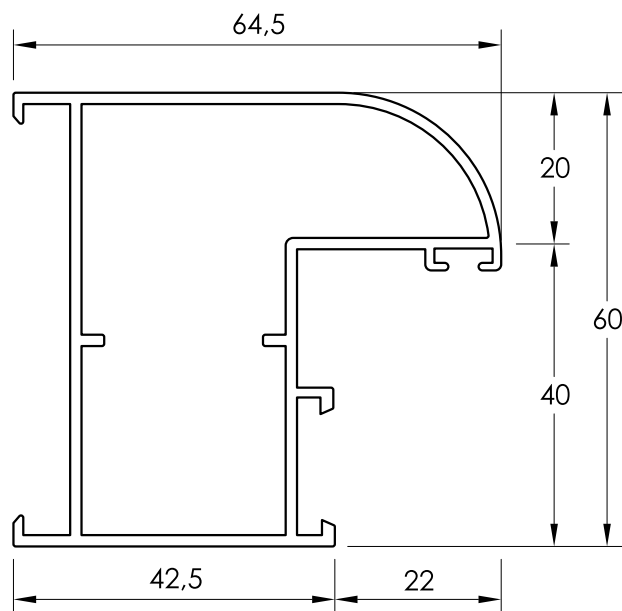
34264

MARCO SOLAPA LISO DE 40 x 77



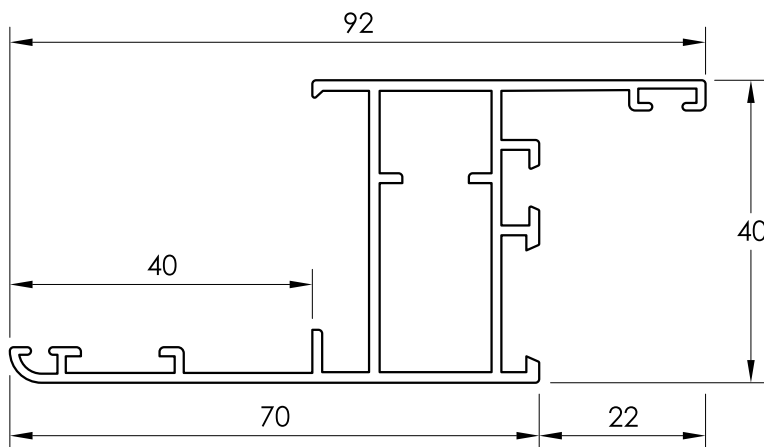
34275

MARCO DE 40 x 64



34305

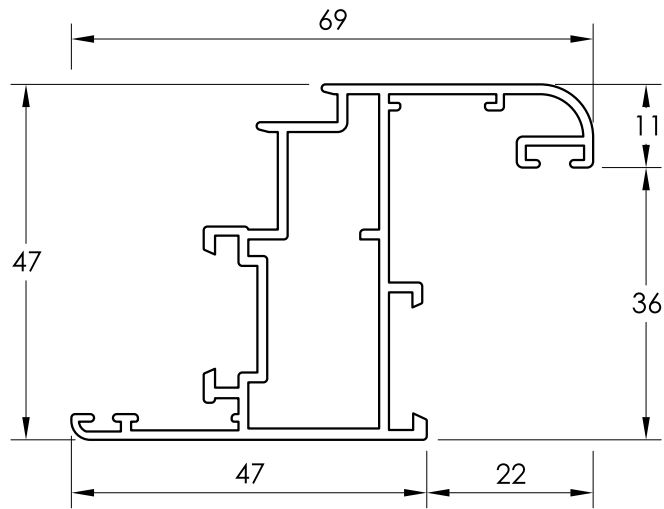
MARCO CURVO DE 60 x 64



34163

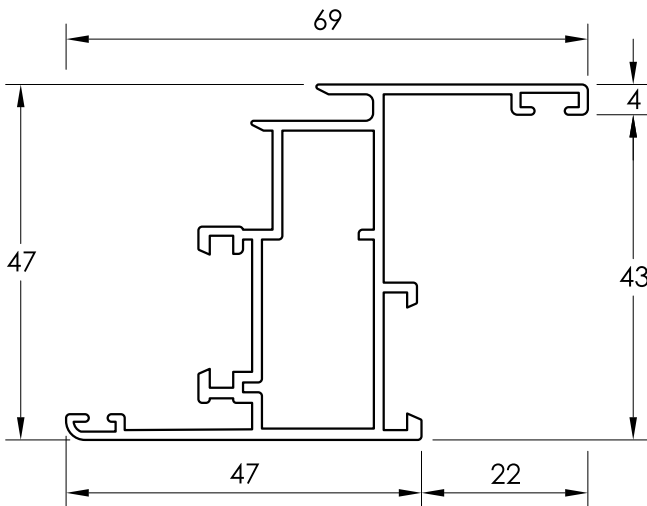
MARCO SOLAPA DE 40 x 92

PERFILES IT-40 C.E.



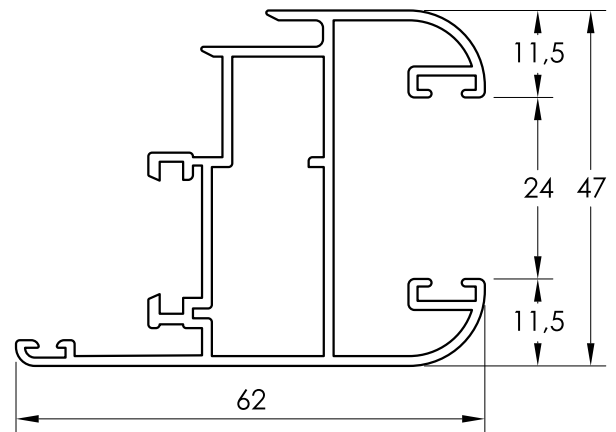
34126

HOJA CURVA DE 47 x 69



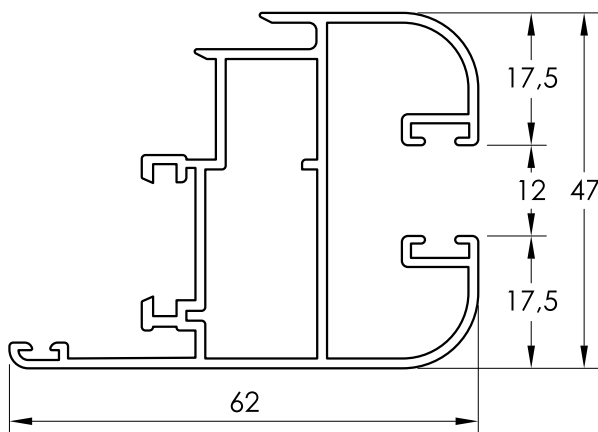
34173

HOJA RECTA DE 47 x 69



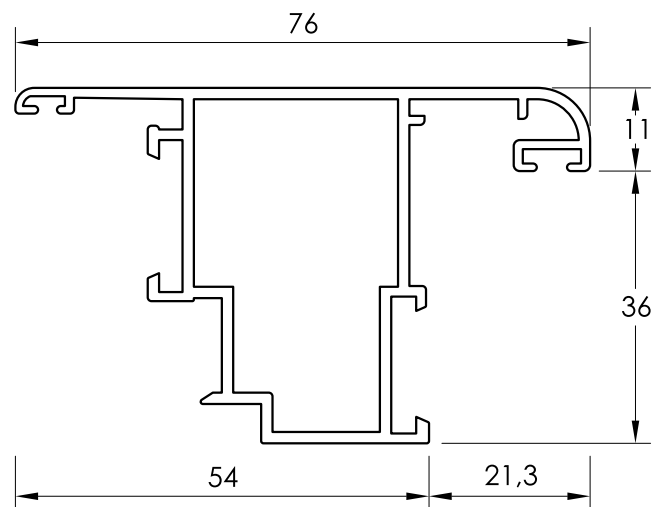
34453

HOJA CLIM. SIN JUNQUILLO DE 47 x 62



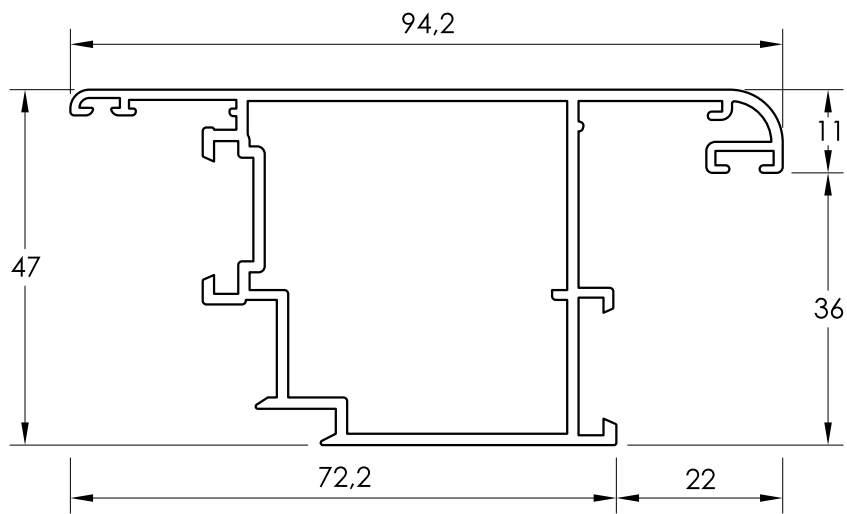
34463

HOJA SIN JUNQUILLO DE 47 x 62

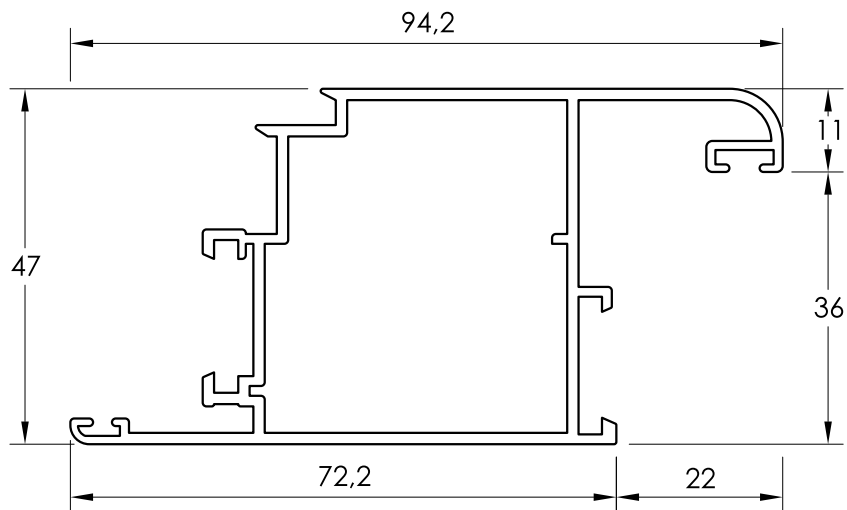


34575

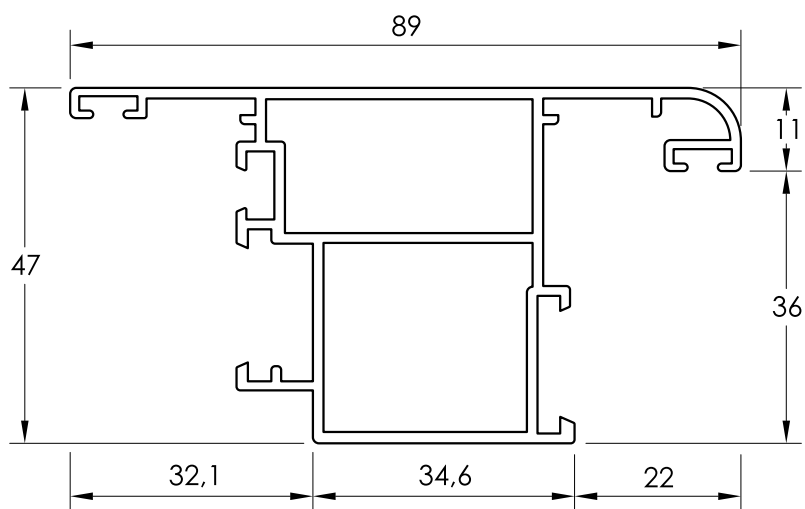
HOJA CURVA APERTURA EXT. DE 47 x 76

PERFILES IT-40 C.E.**34315**

HOJA CURVA APERTURA EXTERIOR DE 47 x 94

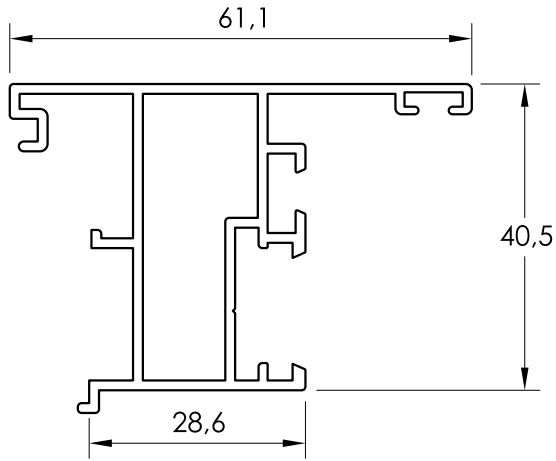
**34285**

HOJA CURVA DE 47 x 94

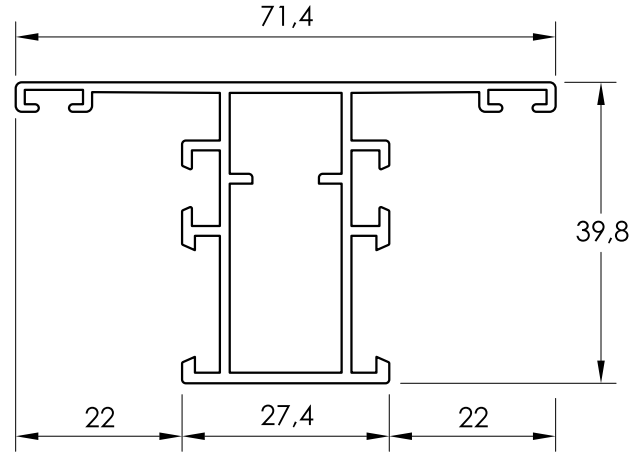
**34584**

HOJA BASCULANTE-PIVOTANTE

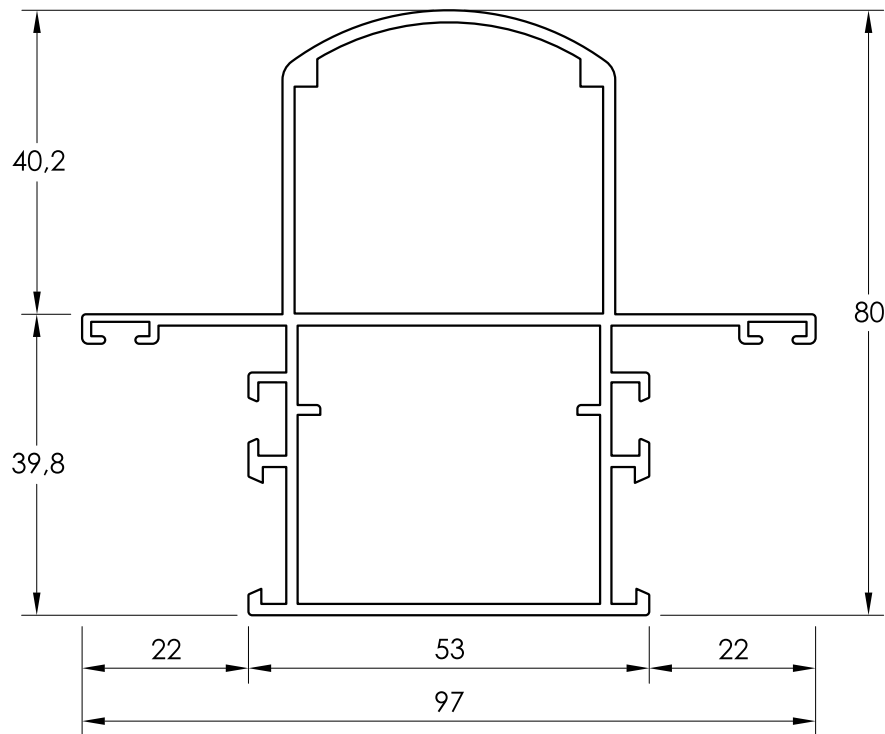
PERFILES IT-40 C.E.



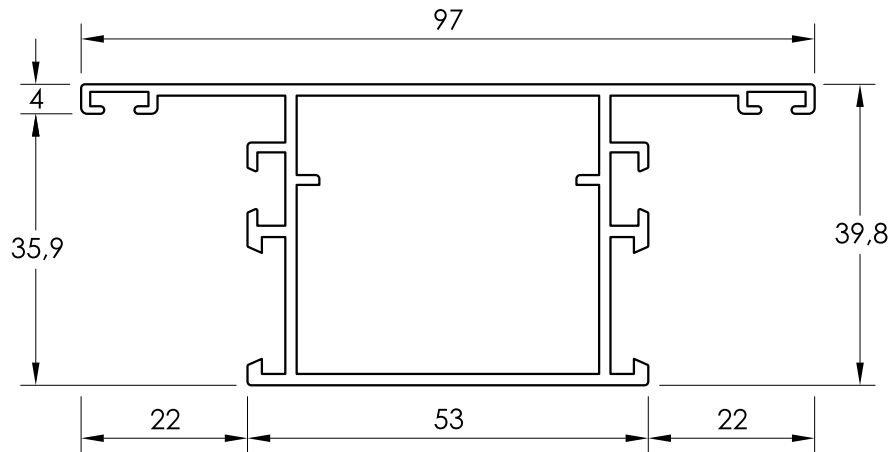
34133
PERFIL INVERSOR



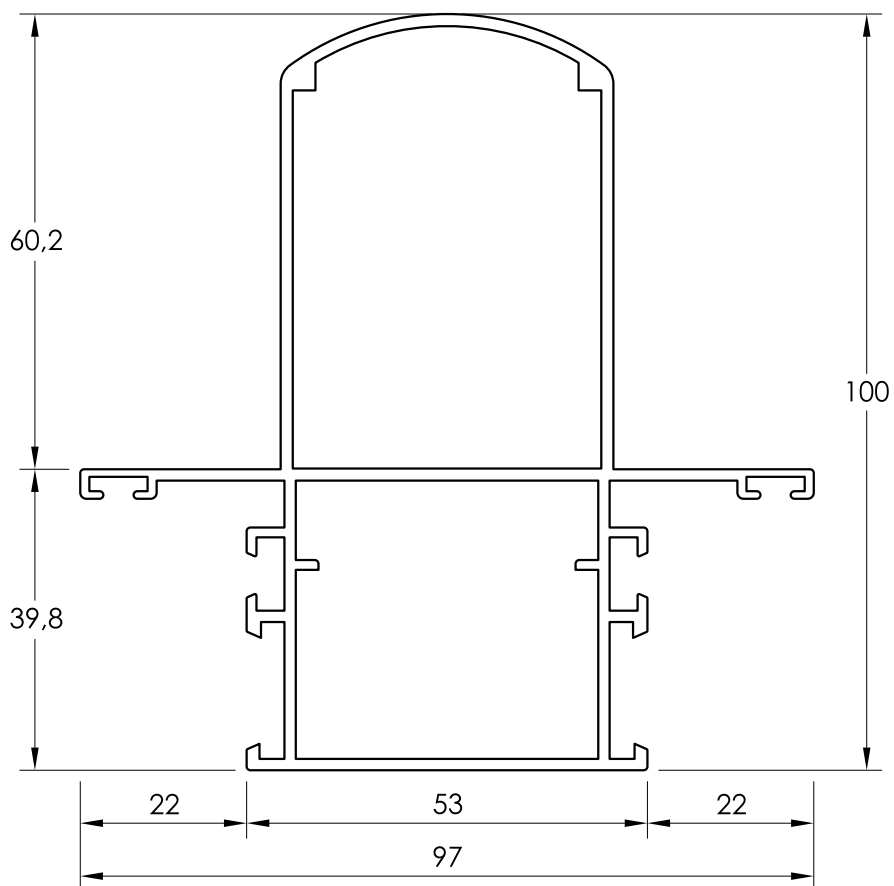
34153
PILASTRA DE 40 x 71



34476
PILASTRA REFORZADA DE 80 x 97

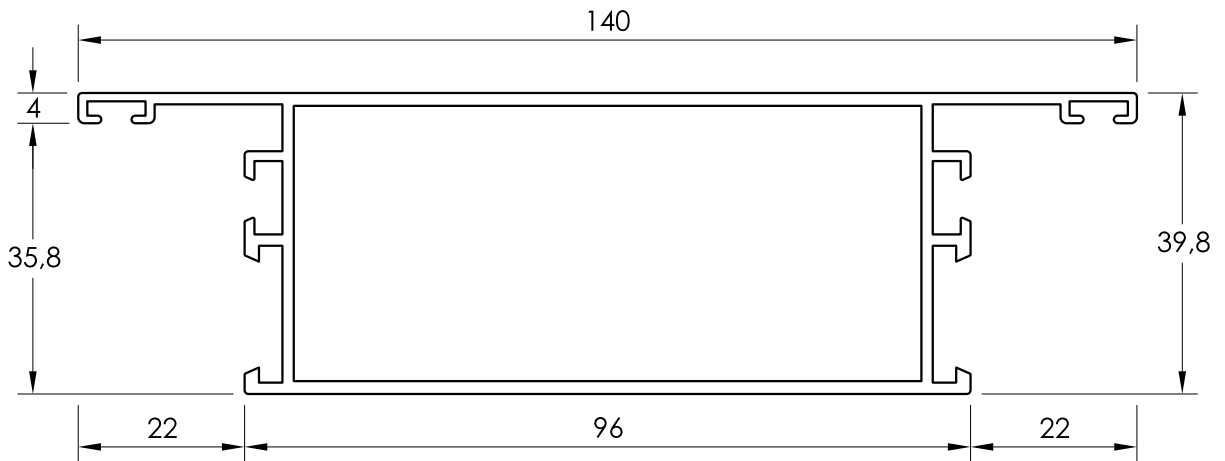
PERFILES IT-40 C.E.**34295**

PILASTRA DE 40 x 97

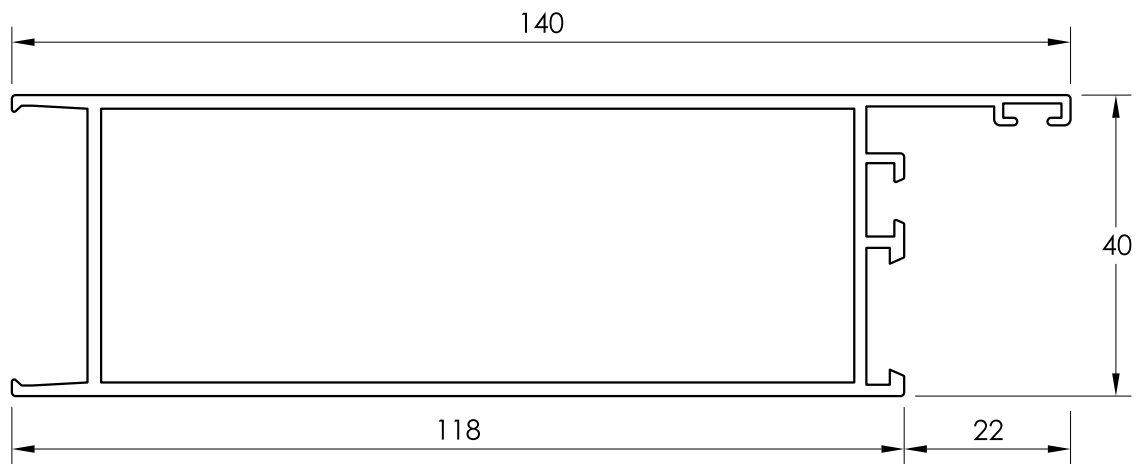
**34486**

PILASTRA REFORZADA DE 100 x 97

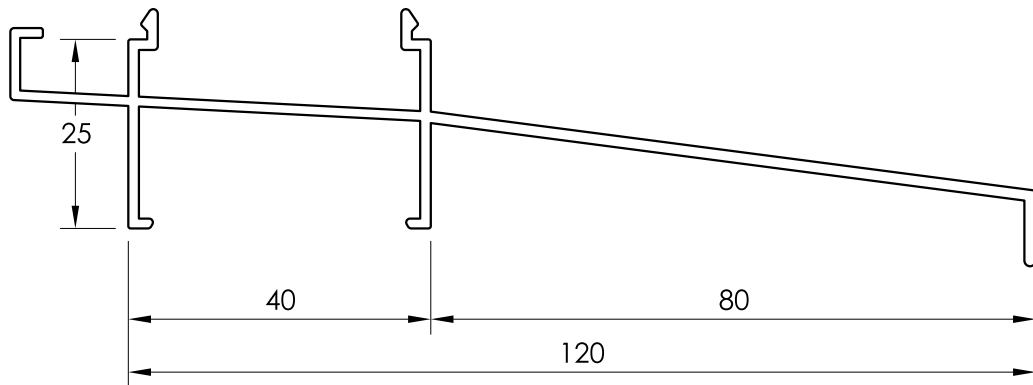
PERFILES IT-40 C.E.



34297
ZÓCALO CENTRAL

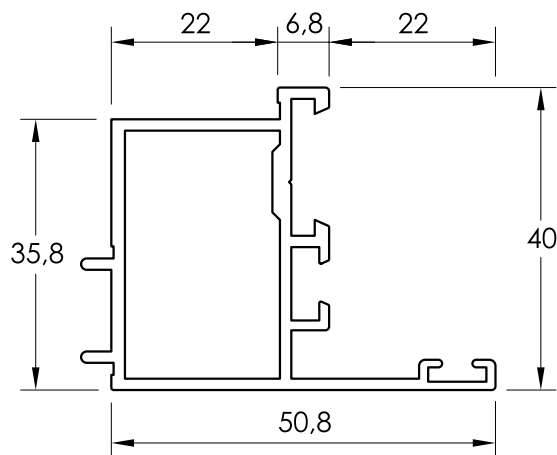


34298
ZÓCALO INFERIOR

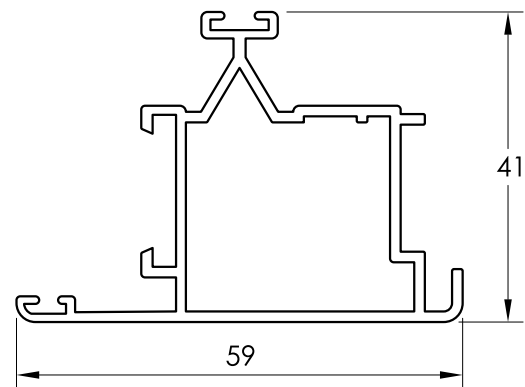


34515
CONDENSACIÓN DE 120

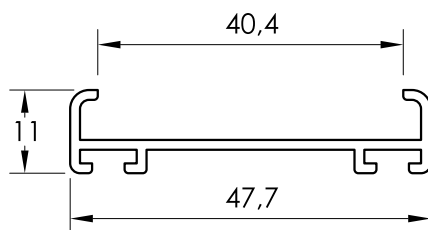
PERFILES IT-40 C.E.

**34308**

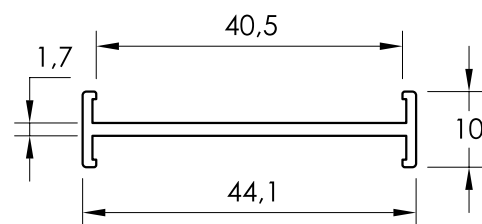
ACOPLE APERTURA EXTERIOR

**34574**

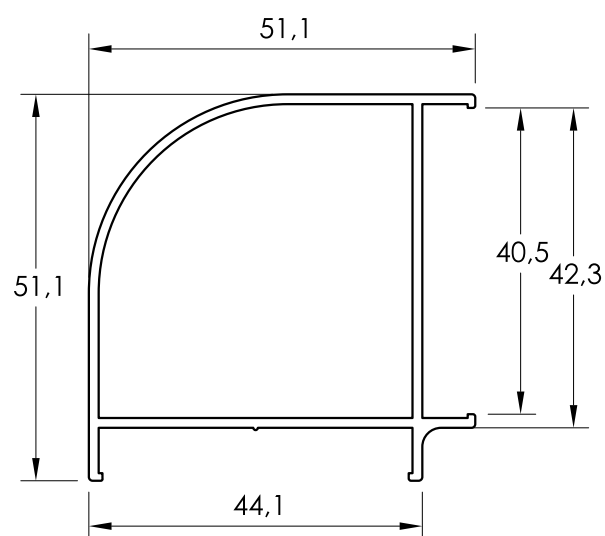
ACOPLE BASCULANTE-PIVOTANTE

**34293**

CORTAVIENTOS VAIVÉN

**61157**

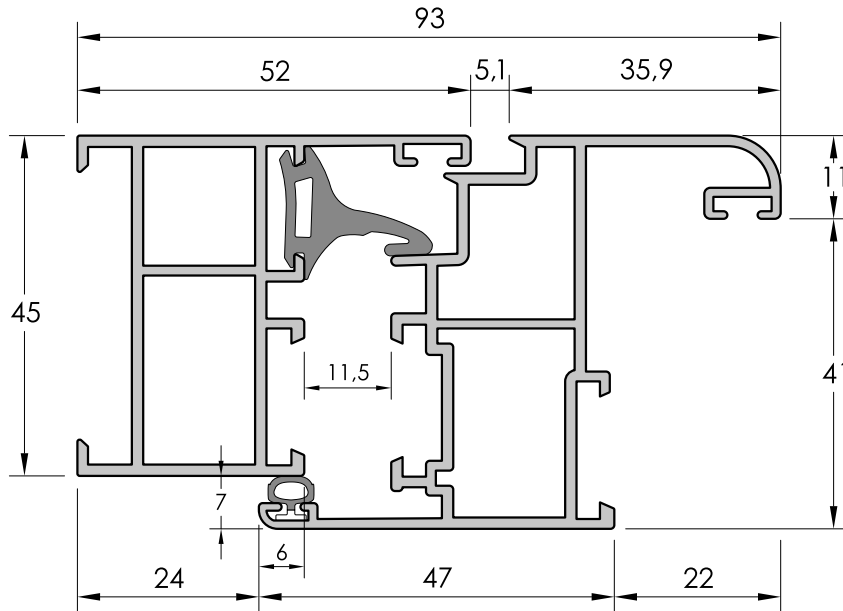
UNIÓN EXTERIOR

**32333**

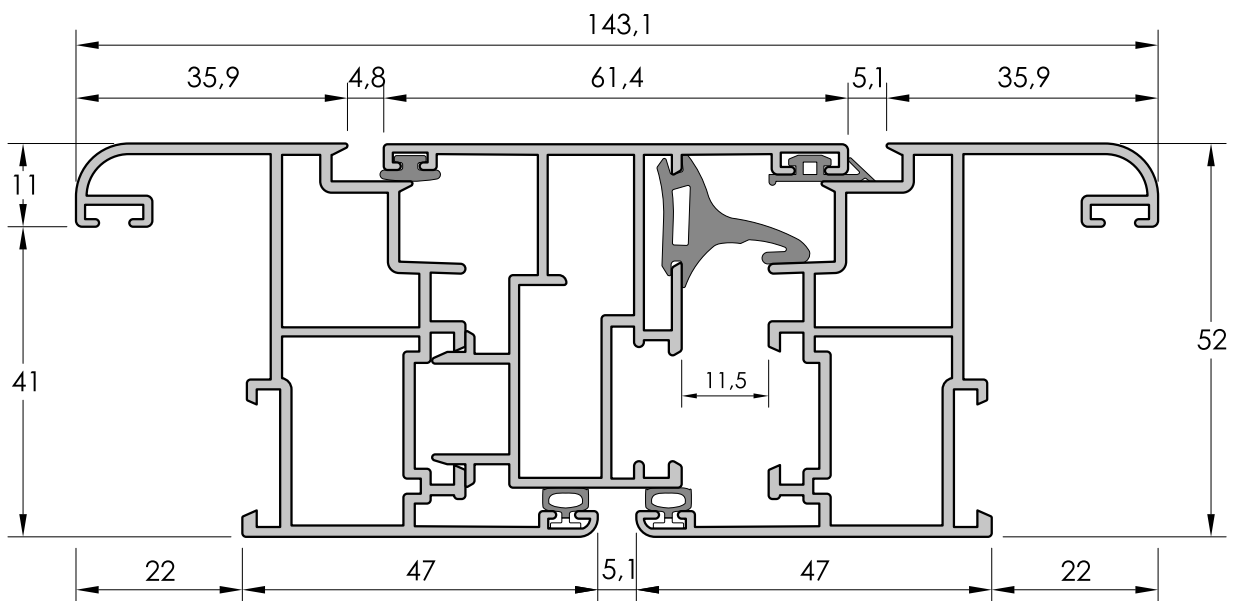
ESQUINERO CURVO 90°

ITESAL IT-45 C.E.

Todos los perfiles a 6.500 mm. excepto los indicados expresamente.

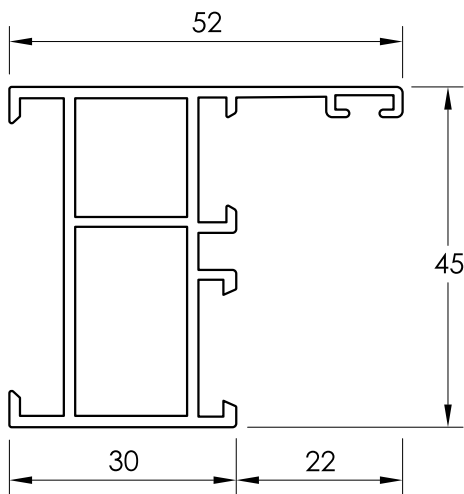


SECCIÓN HORIZONTAL MARCO 35605 - HOJA 35625

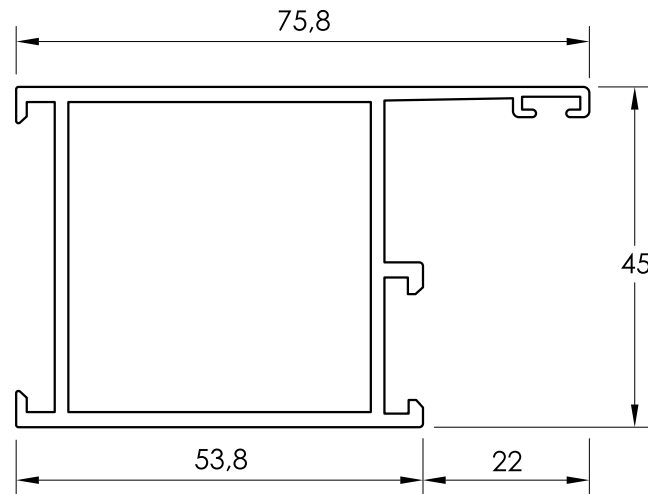


SECCIÓN HORIZONTAL HOJA 35625 - INVERSOR 35533 - HOJA 35625

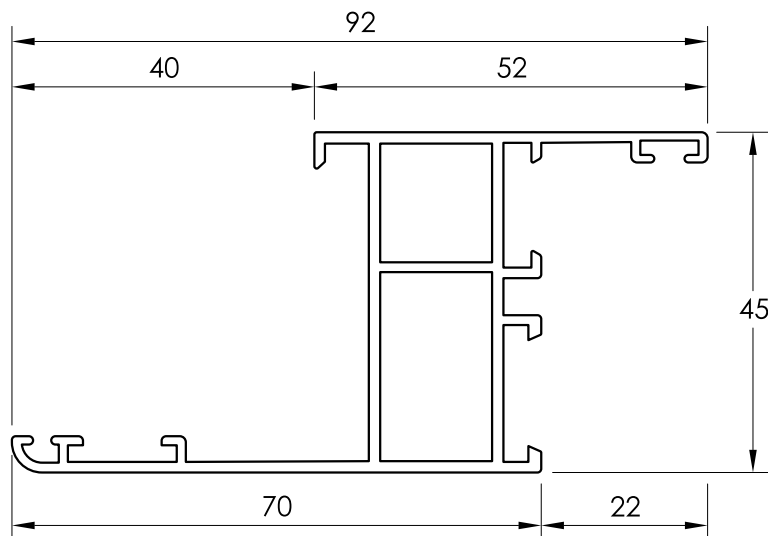
PERFILES IT-45 C.E.

**35605**

MARCO DE 45 x 52

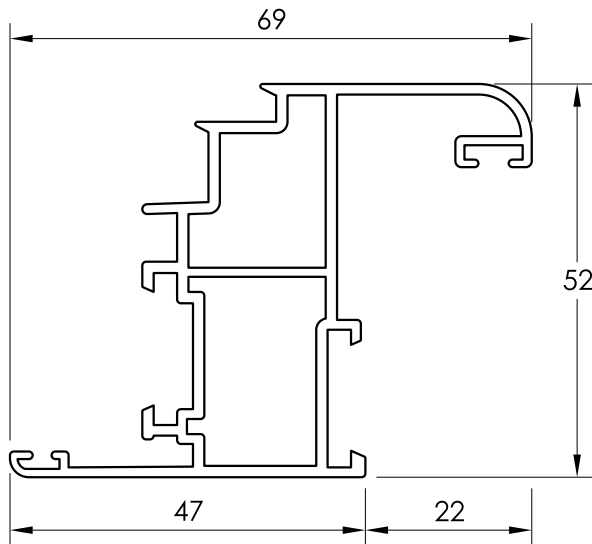
**35078**

MARCO DE 45 x 76

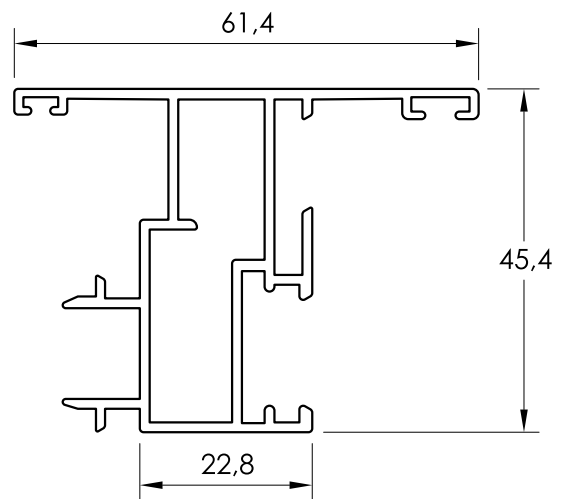
**35615**

MARCO DE 45 x 92

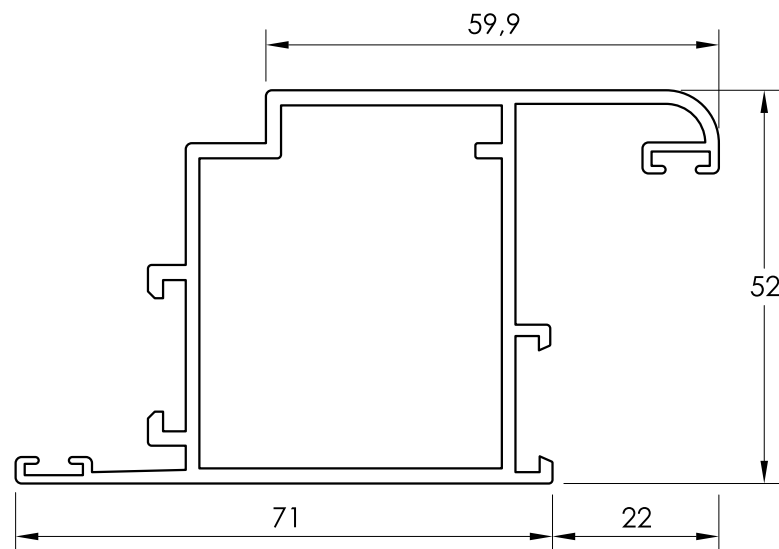
PERFILES IT-45 C.E.



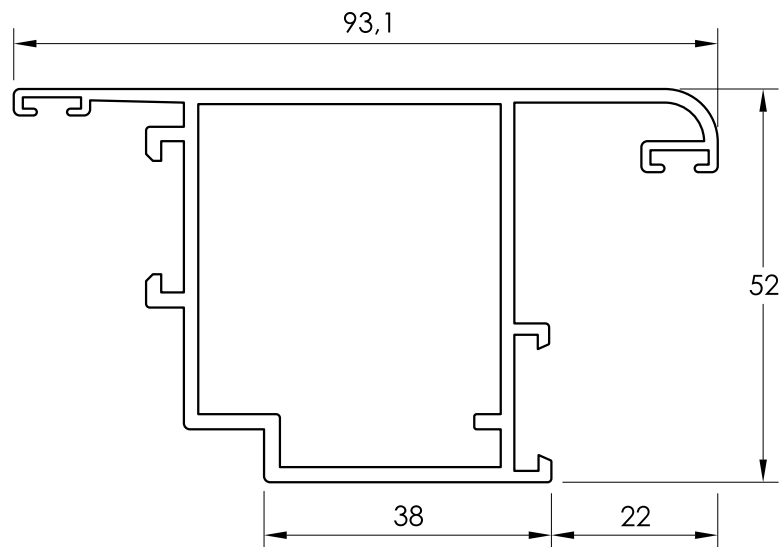
35625
HOJA CURVA DE 52 x 69



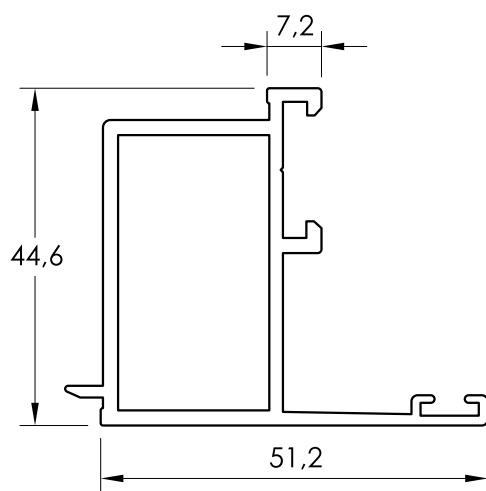
35533
PERFIL INVERSOR



35088
HOJA CURVA 52 x 93

PERFILES IT-45 C.E.**35118**

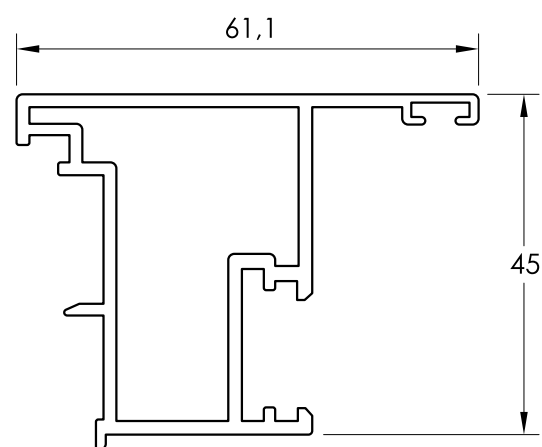
HOJA CURVA APERTURA EXTERIOR DE 52 x 93



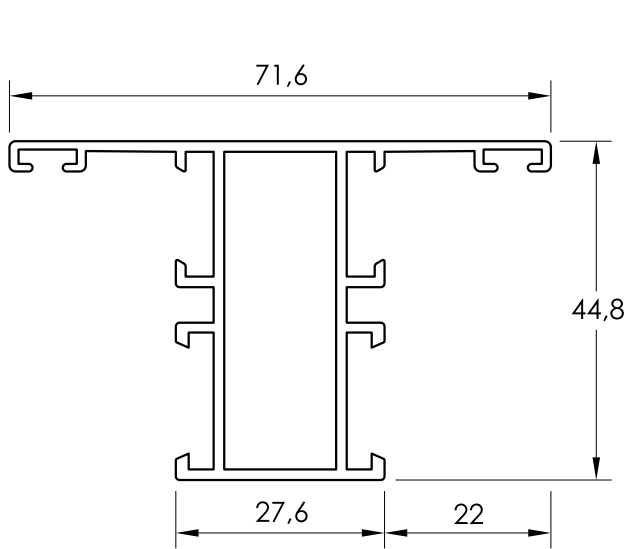
Barras a 6.000 mm.

35128

ACOPLE APERTURA EXTERIOR

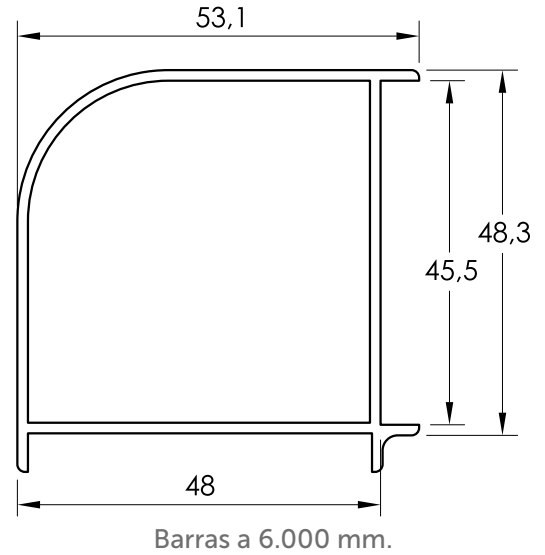
**35108**

PERFIL INVERSOR DE PUERTA



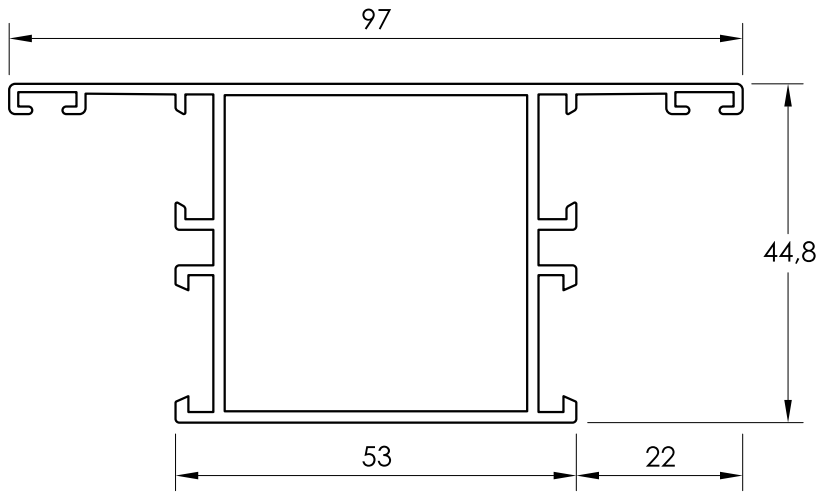
35544

PILASTRA DE 45 x 72



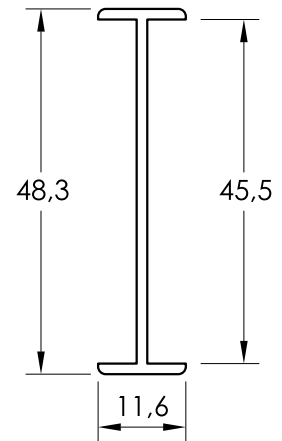
35607

ESQUINERO CURVO 90°



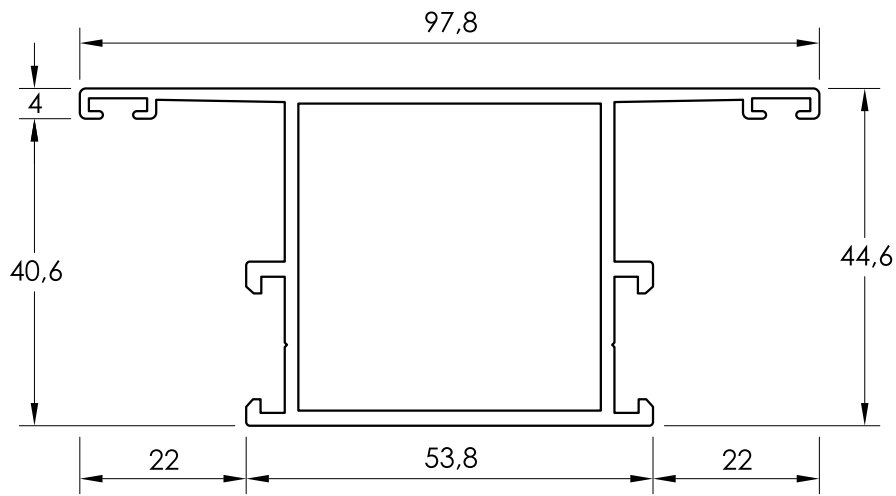
35555

PILASTRA DE 45 x 97



35606

UNIÓN DE MARCOS

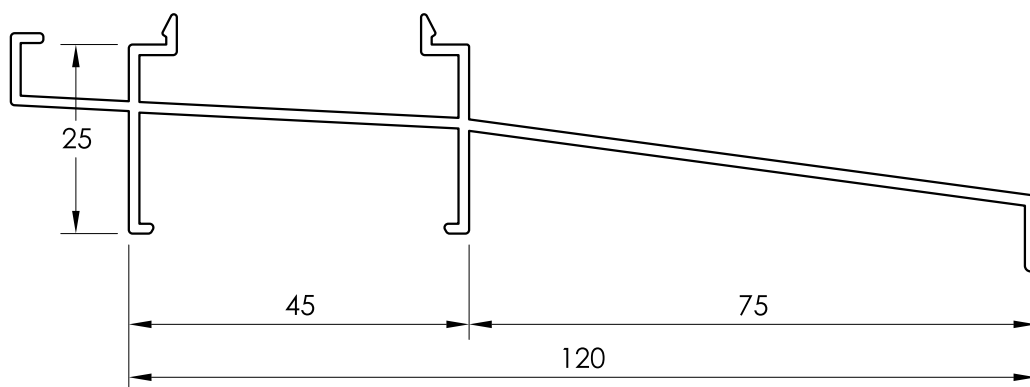


Barras a 6.000 mm.

35098

PILASTRA DE 45 x 98

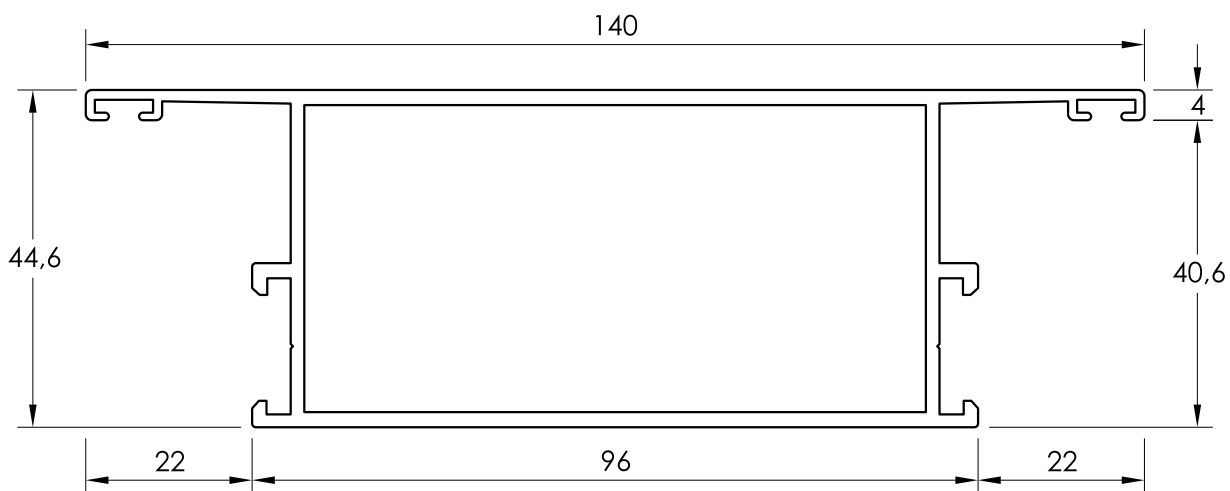
PERFILES IT-45 C.E.



Barras a 6.000 mm.

35515

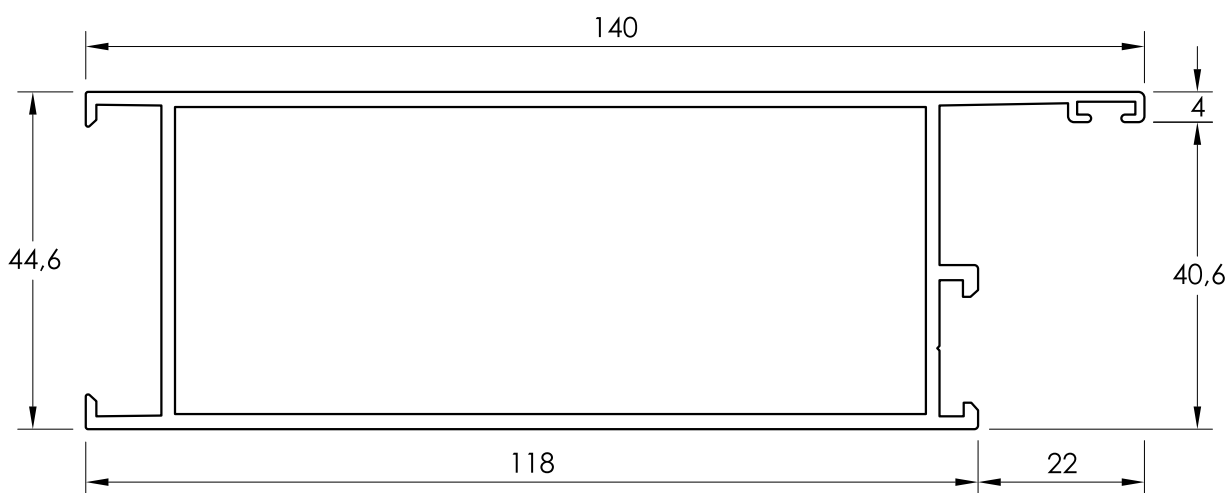
CONDENSACIÓN DE 120 mm.



Barras a 6.000 mm.

35149

ZÓCALO CENTRAL



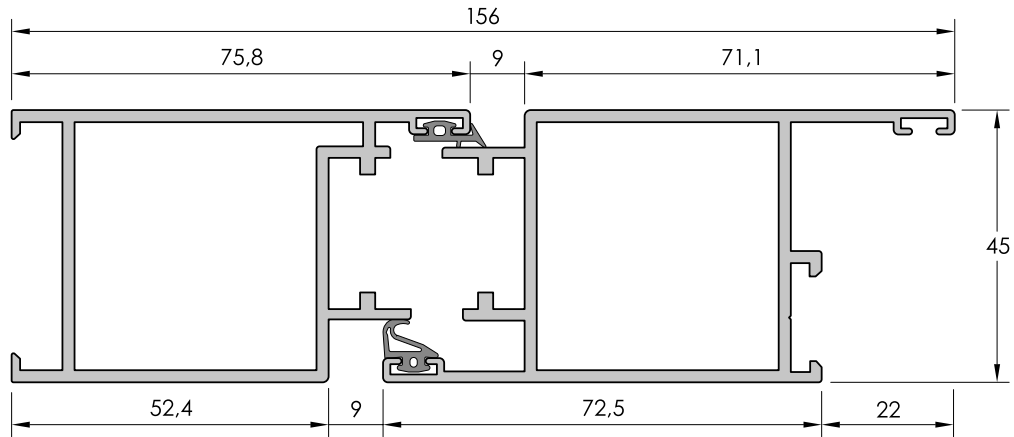
Barras a 6.000 mm.

35139

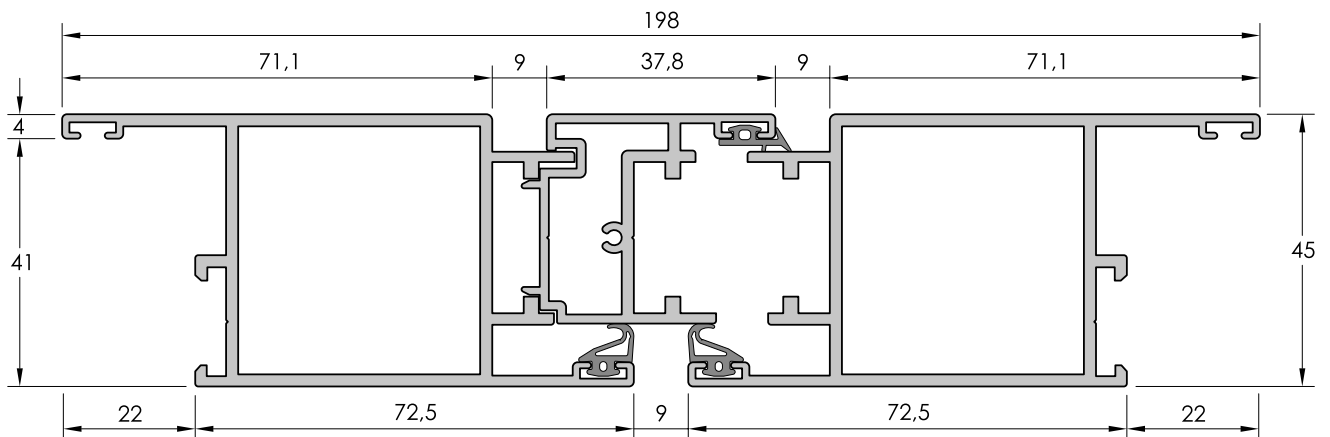
ZÓCALO INFERIOR

ITESAL IT-45 COPLANAR

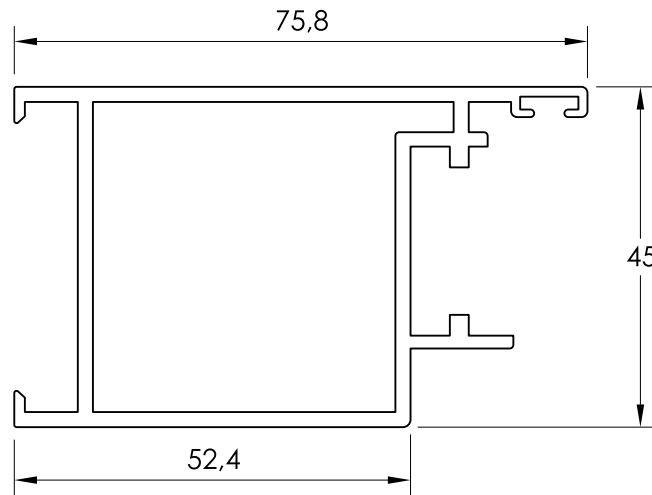
Todos los perfiles a 6.000 mm. excepto los indicados expresamente.



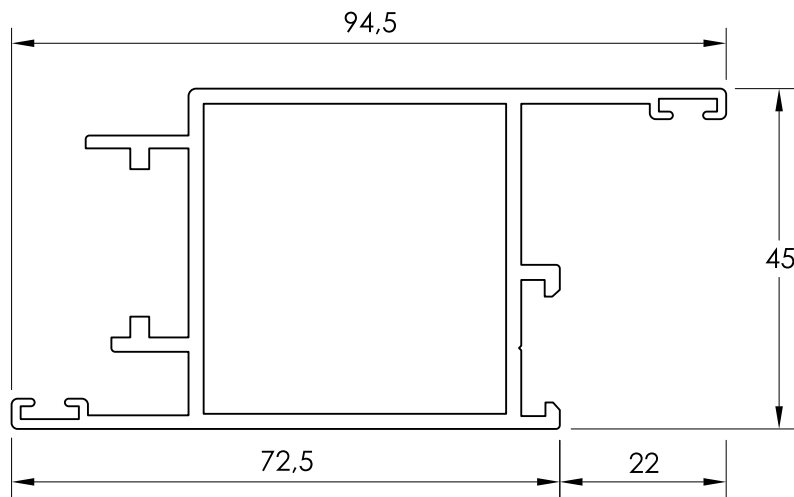
SECCIÓN HORIZONTAL MARCO 35309 - HOJA APERTURA INTERIOR 35319



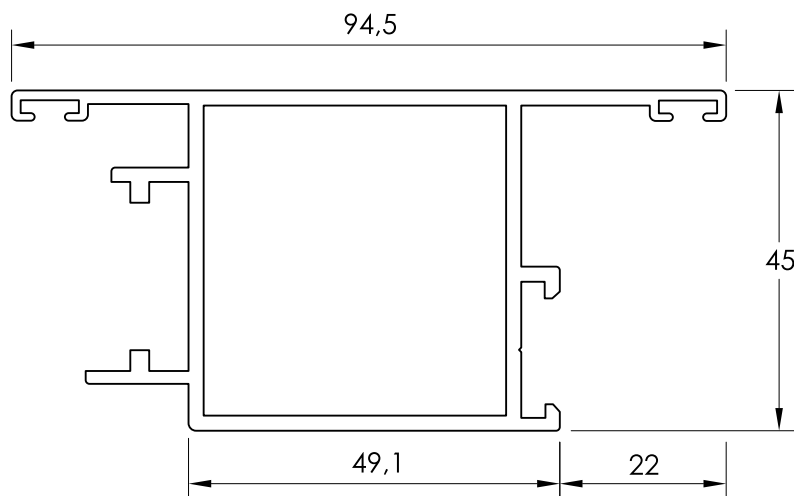
SECCIÓN HORIZONTAL HOJA APERTURA INTERIOR 35319 - INVERSOR 35338



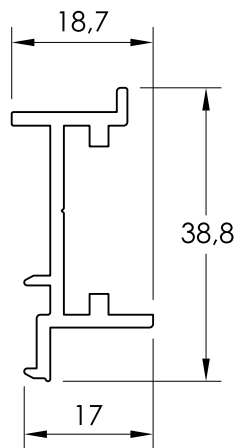
Barras a 6.500 mm.
35309
MARCO PUERTA 45



Barras a 6.500 mm.
35319
HOJA PUERTA APERTURA INTERIOR

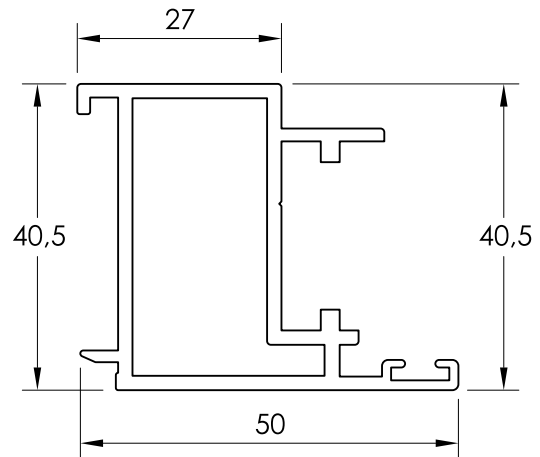


Barras a 6.500 mm.
35329
HOJA PUERTA APERTURA EXTERIOR



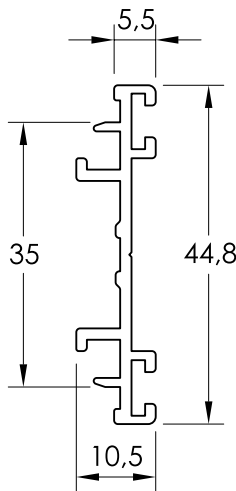
35318

ACOPLE APERTURA INTERIOR



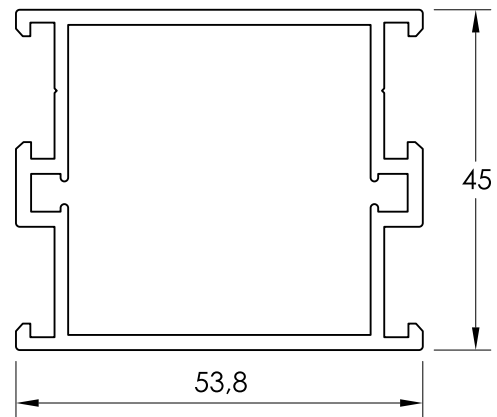
35328

ACOPLE APERTURA EXTERIOR



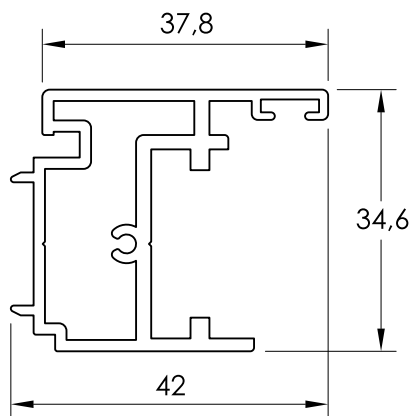
35325

CORTAVIENTOS VAIVÉN



35379

TRAVESAÑO

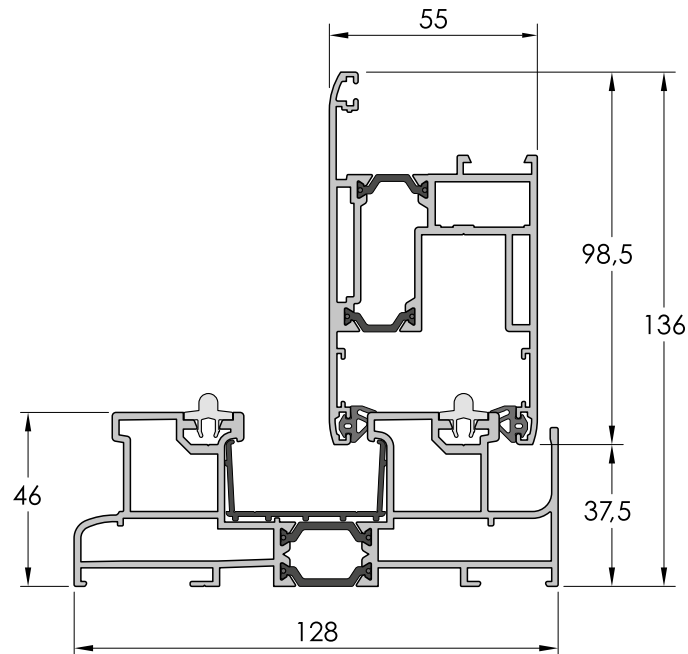


35338

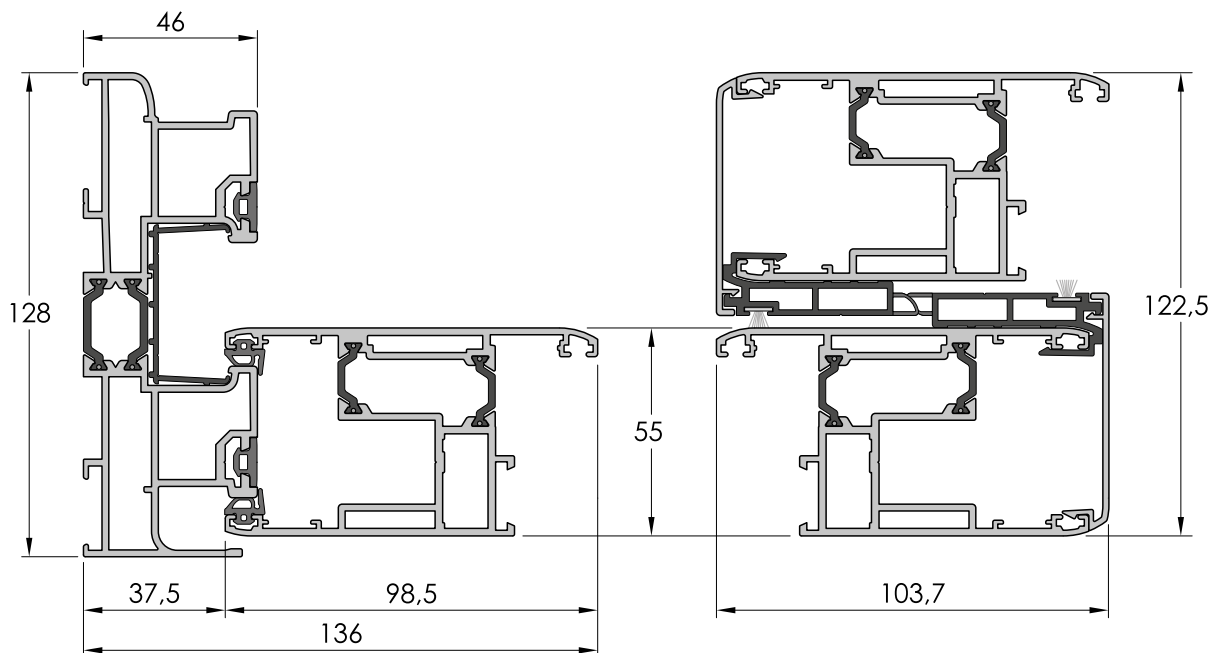
INVERSOR

IT-128-ELV RPT CORREDERA ELEVABLE

Todos los perfiles a 6.500 mm. excepto los indicados expresamente.

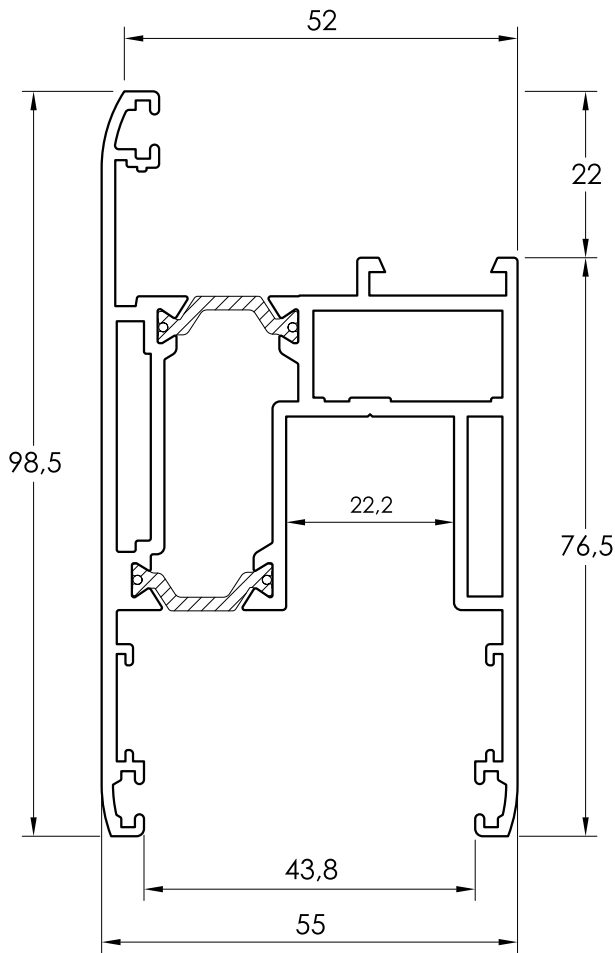


SECCIÓN VERTICAL (Escala 1/2)



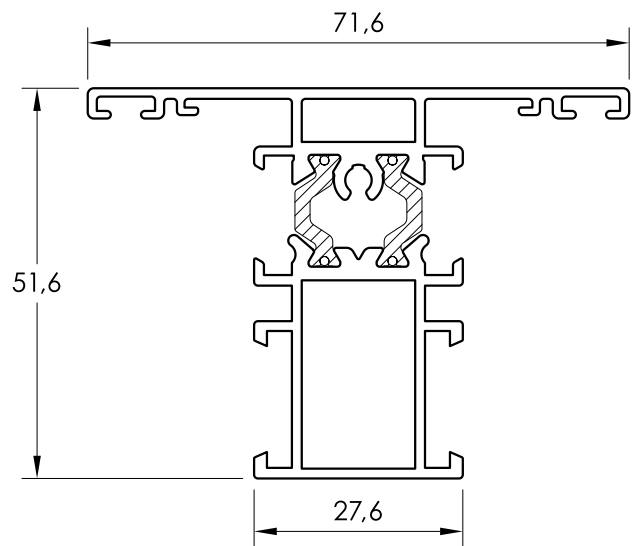
SECCIÓN HORIZONTAL (Escala 1/2)

PERFILES CORREDERA ELEVABLE IT-128-ELV RPT



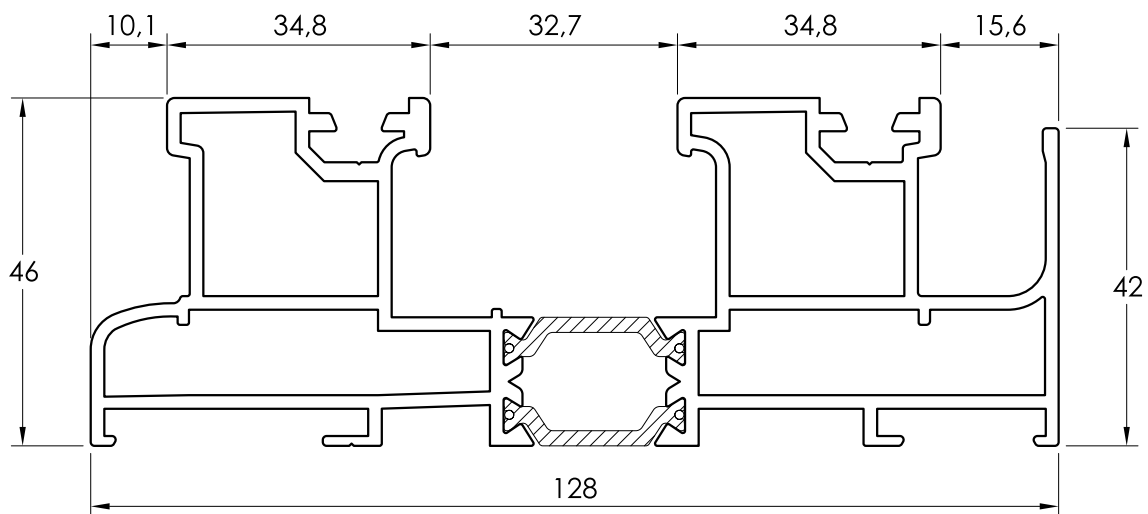
CH 001

HOJA CORREDERA ELEVABLE



CH 010

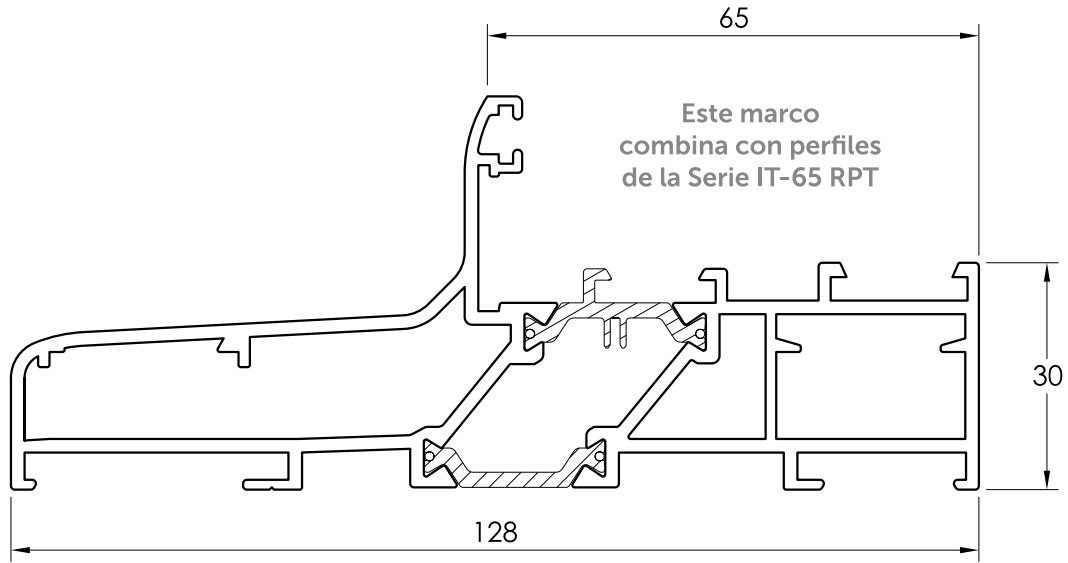
TRAVESAÑO DE HOJA DE 52 x 72



CH 002

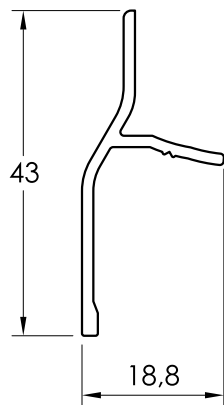
MARCO CORREDERA ELEVABLE

PERFILES CORREDERA ELEVABLE IT-128-ELV RPT



CH 003

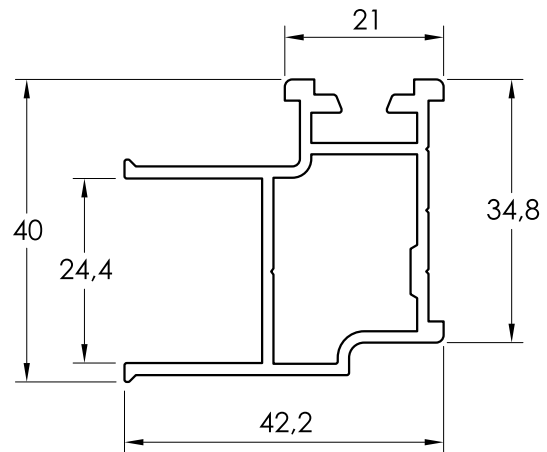
MARCO FIJO CORREDERA ELEVABLE



Barras a 6.000 mm.

24607

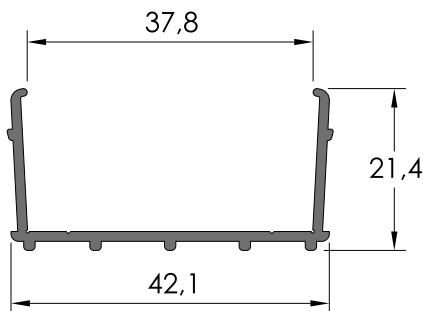
BABERO SUPERIOR



Barras a 6.000 mm.

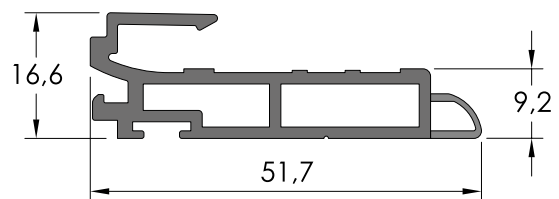
24608

PERFIL 4 HOJAS



AH 45840

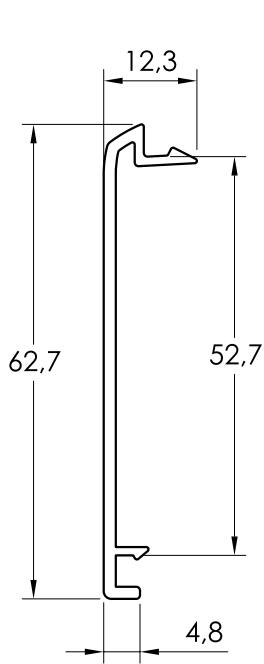
"U" DE PVC PARA MARCO



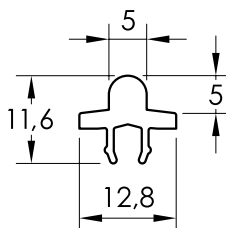
AH 45842

ENGANCHE CENTRAL DE PVC Y GOMA

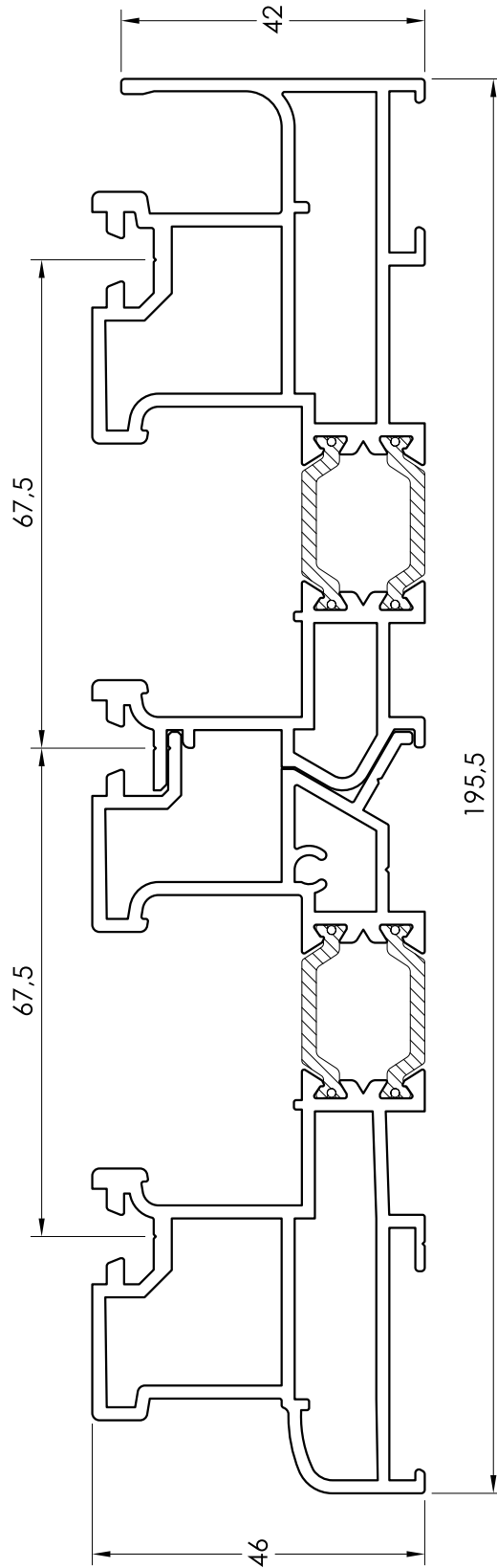
PERFILES CORREDERA ELEVABLE IT-128-ELV RPT



24606
PERFIL DE CRUCE



24605
CARRIL DE RODADURA

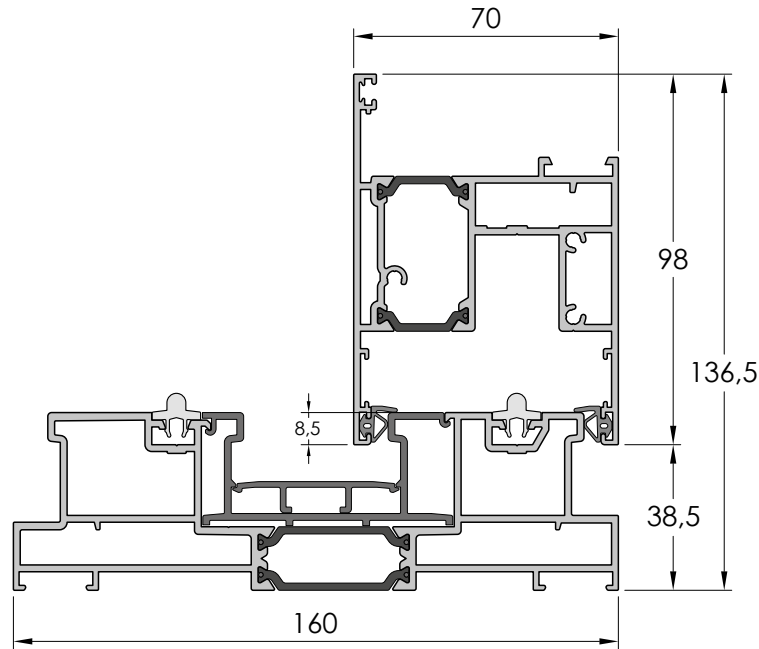


CH 005
MARCO 3 CARRILES INTERIOR

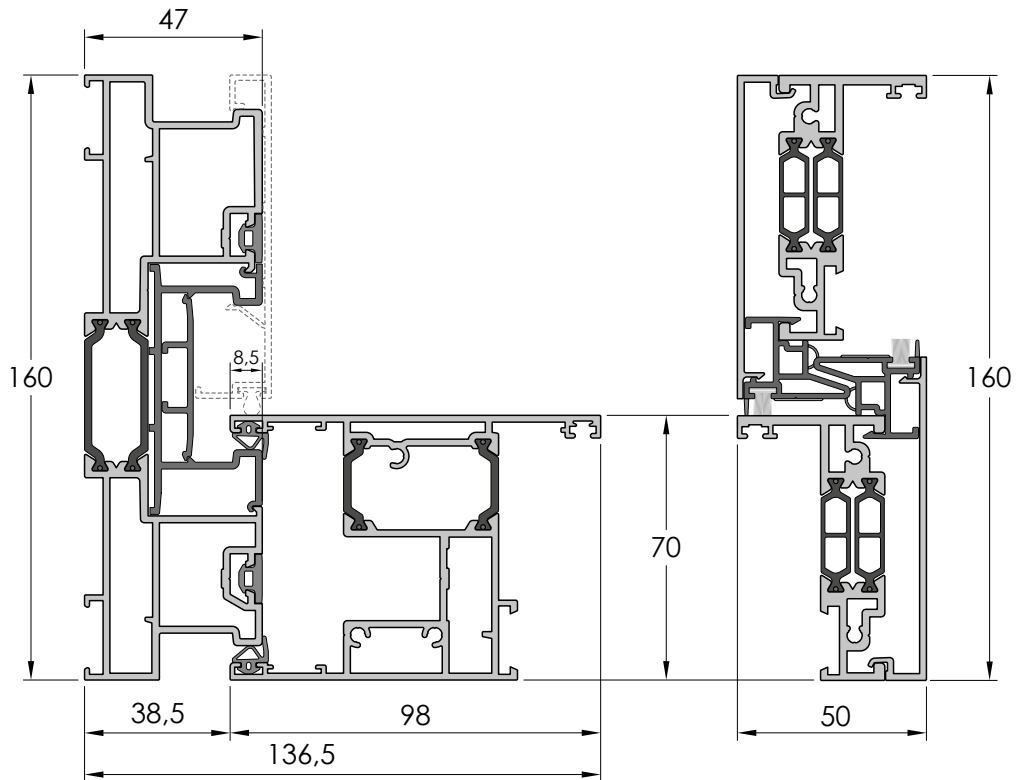
CH 004
MARCO 3 CARRILES EXTERIOR

IT-160-ELV RPT CORREDERA ELEVABLE

Todos los perfiles a 6.500 mm. excepto los indicados expresamente.

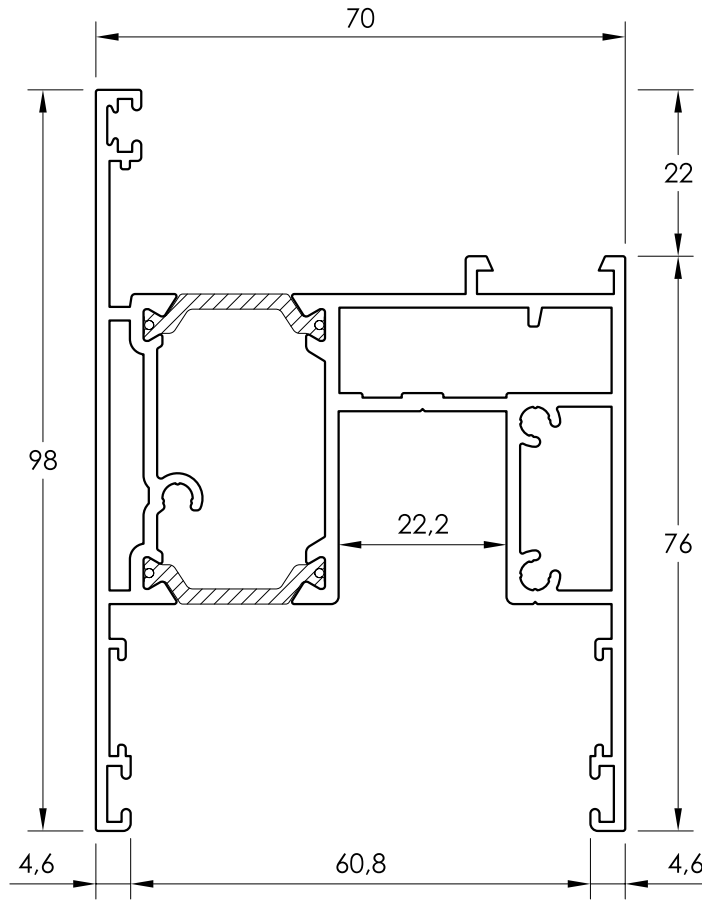


SECCIÓN VERTICAL, NUDO INFERIOR (Escala 1/2)



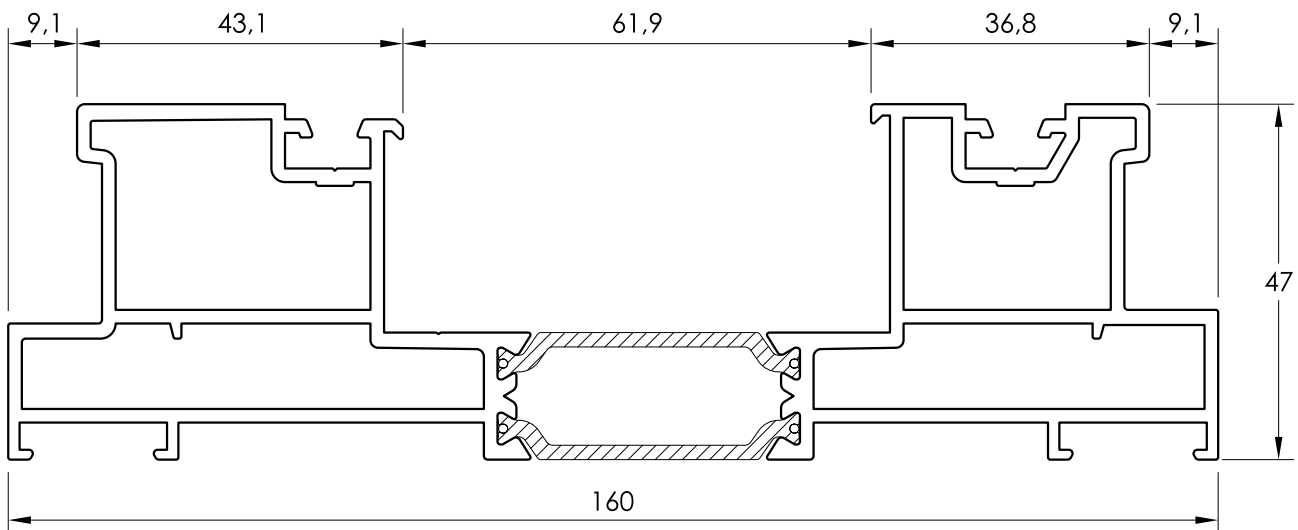
SECCIÓN HORIZONTAL, NUDO LATERAL Y NUDO CENTRAL ESTRECHO (Escala 1/2)

PERFILES CORREDERA ELEVABLE IT-160-ELV RPT



CH 161

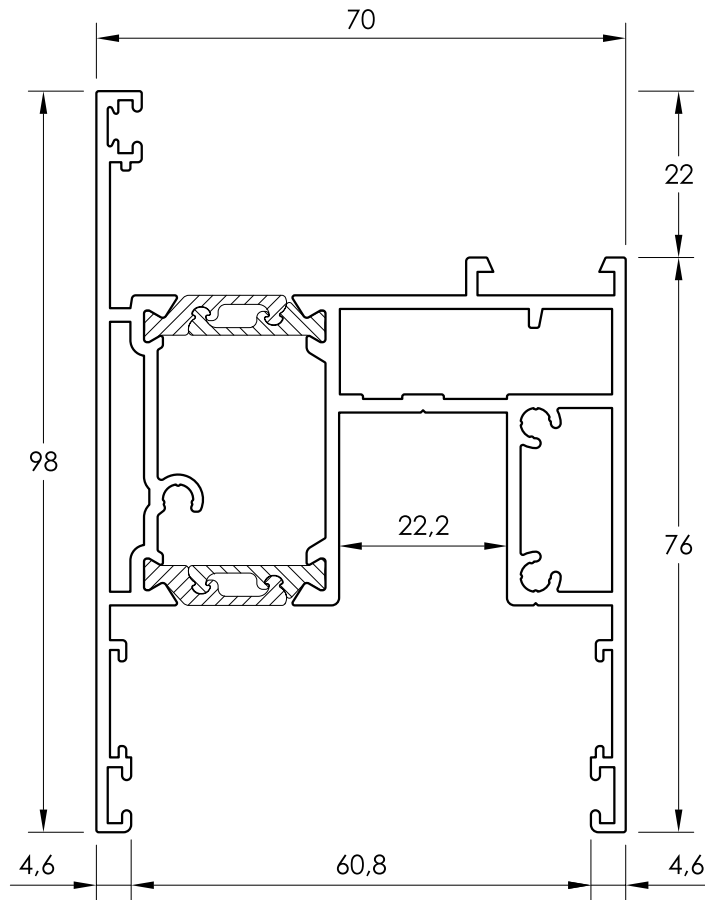
HOJA CORREDERA ELEVABLE



CH 162

MARCO CORREDERA ELEVABLE 2 CARRILES

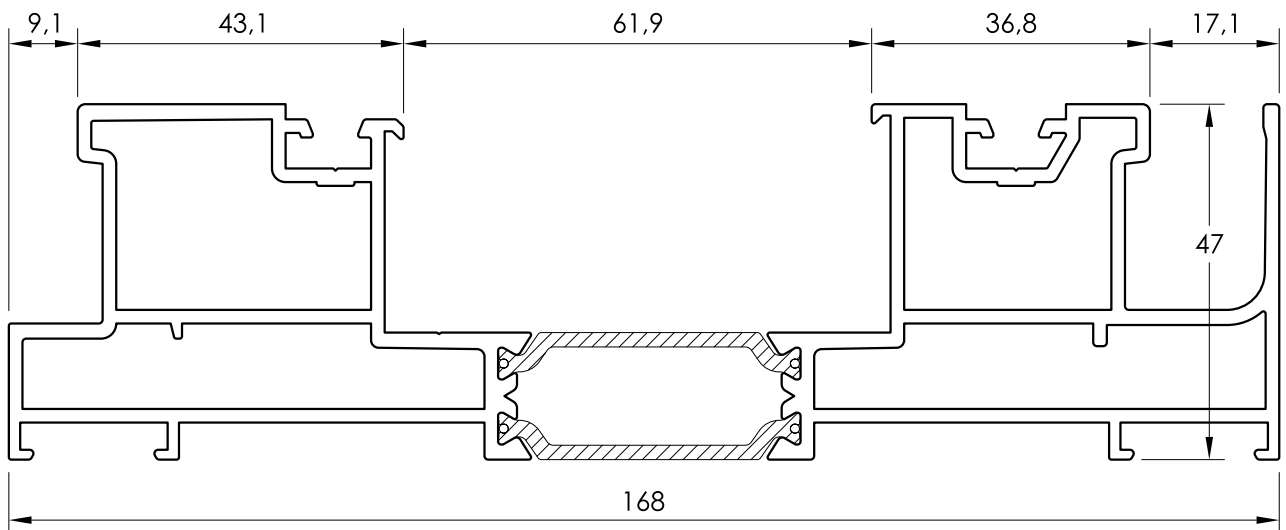
PERFILES CORREDERA ELEVABLE IT-160-ELV RPT



Sin Stock. Consultar disponibilidad.

CH 172

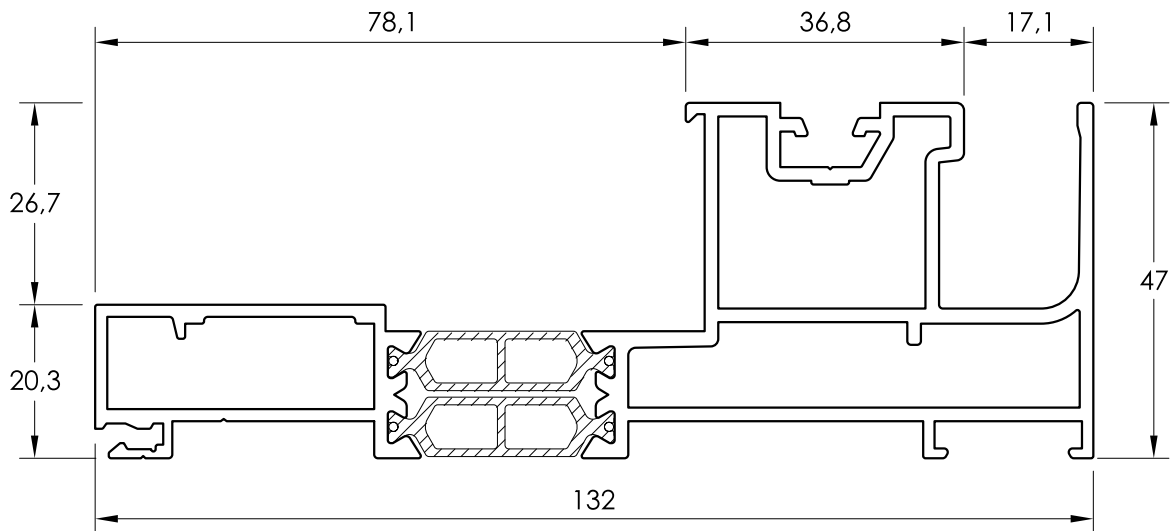
HOJA CORREDERA ELEVABLE ANTI-BIMETAL



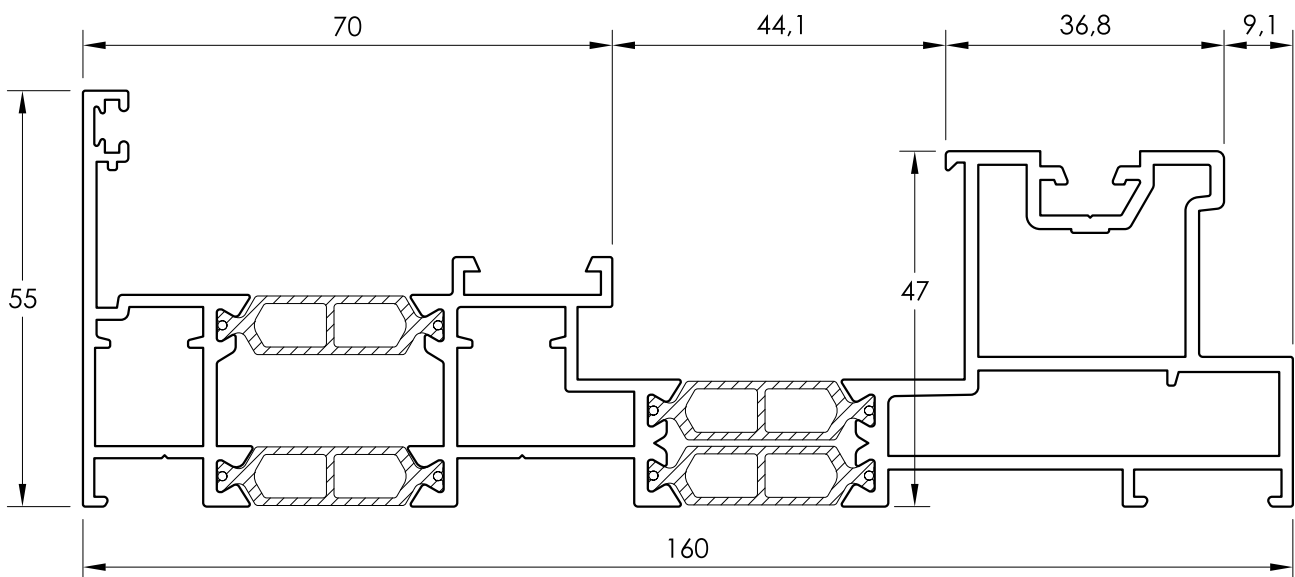
CH 167

MARCO CORREDERA ELEVABLE 2 CARRILES Y CONDENSACIÓN

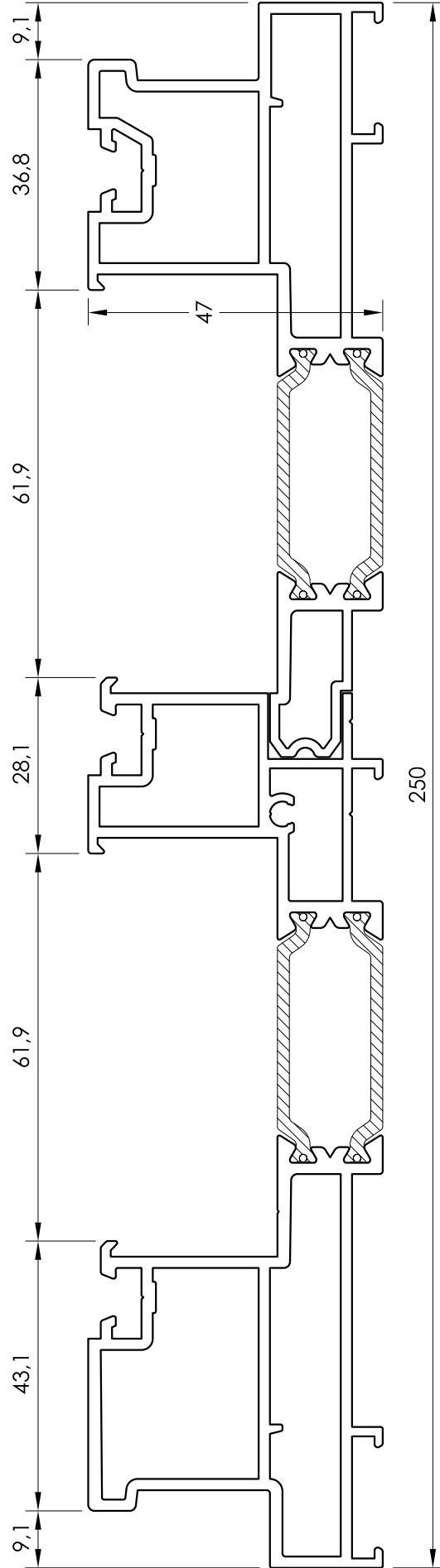
PERFILES CORREDERA ELEVABLE IT-160-ELV RPT



CH 168
MARCO GALANDAGE



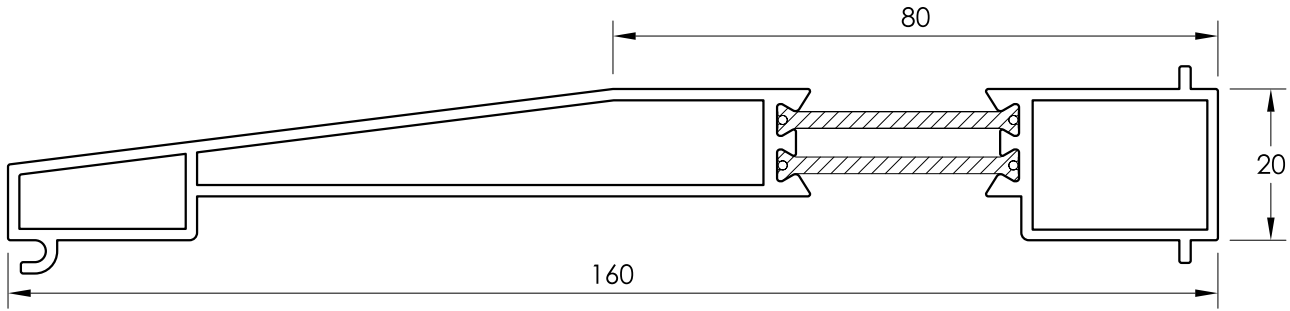
CH 163
MARCO MONORAÍL PARA FIJO



CH 164
MARCO 3 CARRILES EXTERIOR

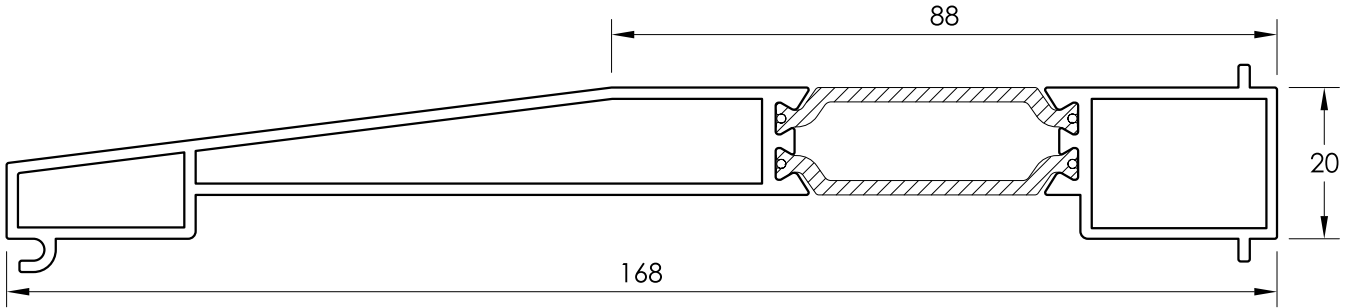
CH 165
MARCO 3 CARRILES INTERIOR

PERFILES CORREDERA ELEVABLE IT-160-ELV RPT



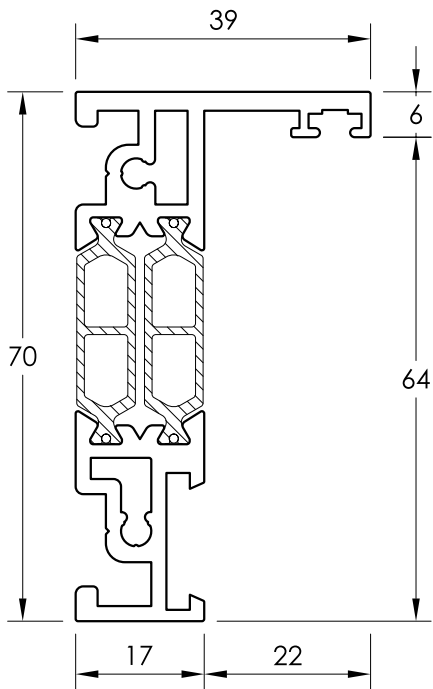
CH 170

UNIÓN DE MARCOS 160 mm.



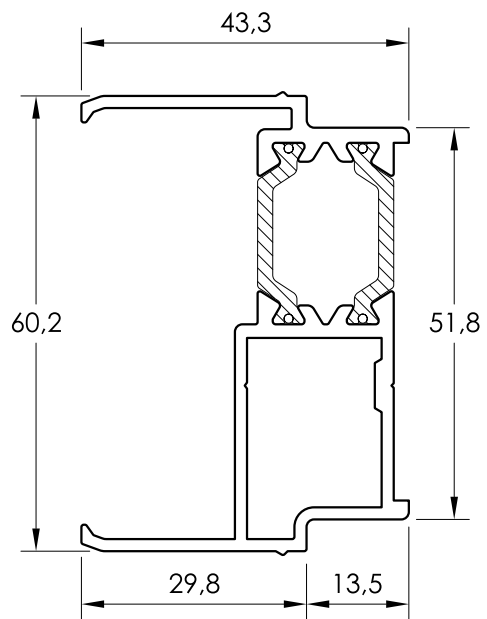
CH 171

UNIÓN DE MARCOS 168 mm.



CH 166

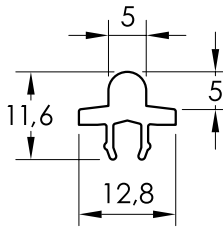
ENCUENTRO CENTRAL ESTRECHO



CH 169

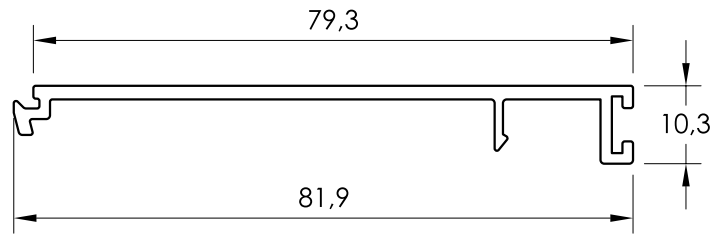
ENCUENTRO CENTRAL 4 HOJAS

PERFILES CORREDERA ELEVABLE IT-160-ELV RPT



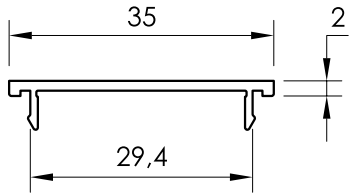
24605

CARRIL DE RODADURA



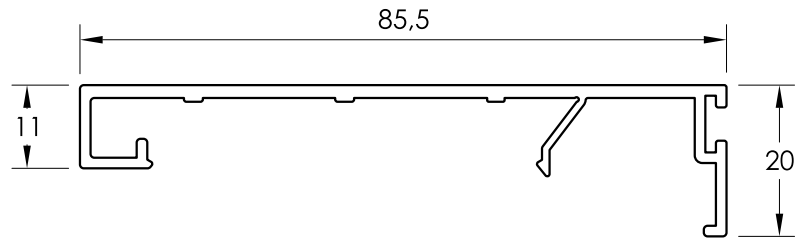
24810

TAPA DE MARCO FIJO



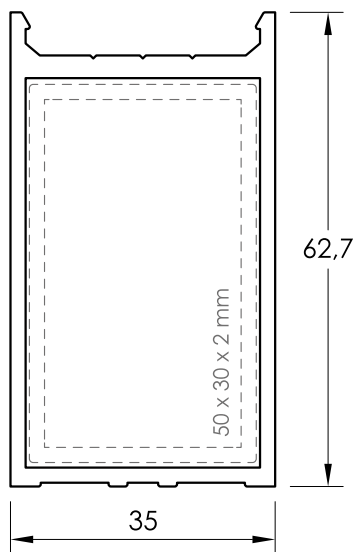
65453

TAPA REFUERZO 35 mm.



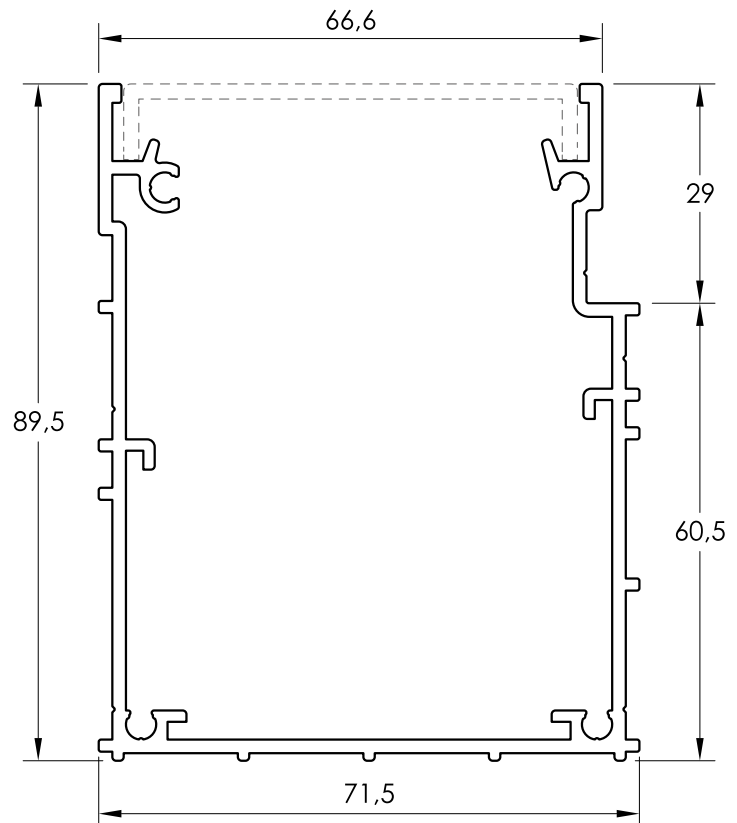
24818

TAPA CARRIL



24815

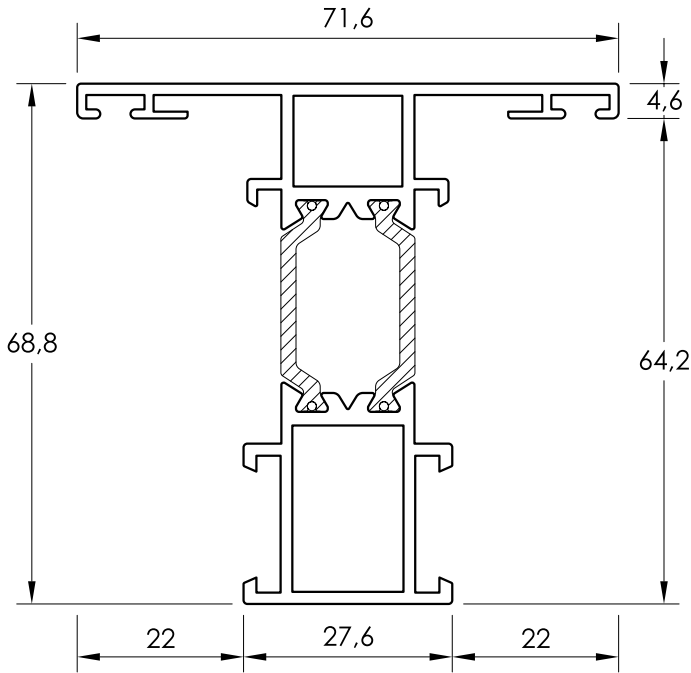
REFUERZO 35 mm.



24823

CANALETA DRENAJE

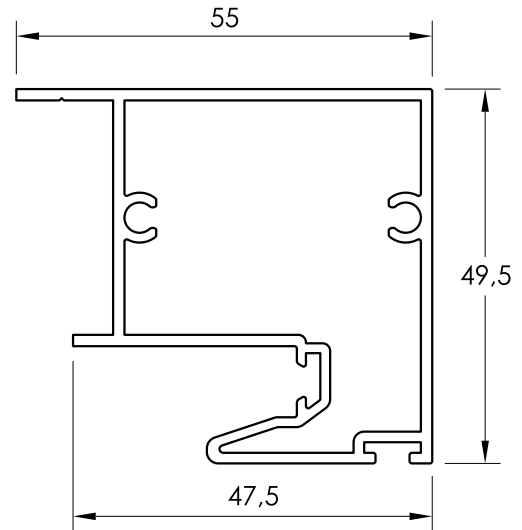
PERFILES CORREDERA ELEVABLE IT-160-ELV RPT



Sin Stock. Consultar disponibilidad.

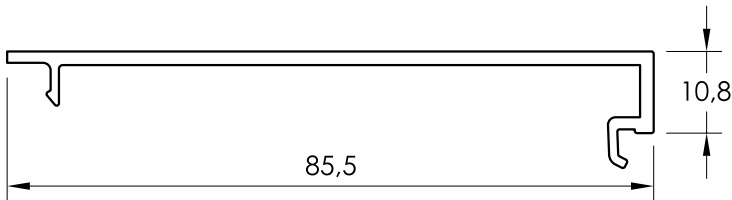
CH 173

TRAVESAÑO DE 69 x 72



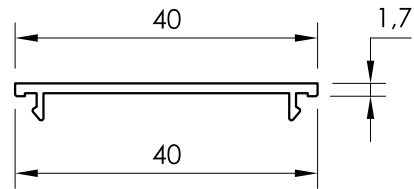
24817

ENCUENTRO CENTRAL GALANDAGE



24807

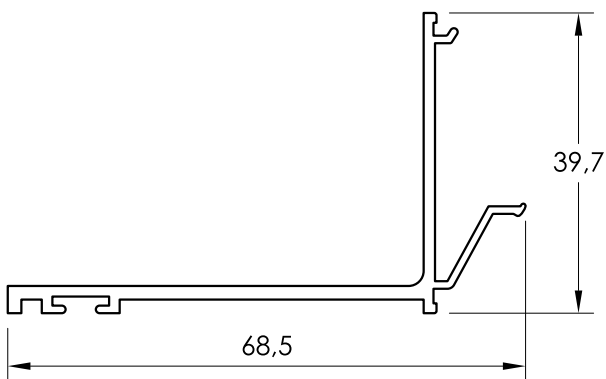
TAPA ENCUENTRO CENTRAL



Barras a 6.000

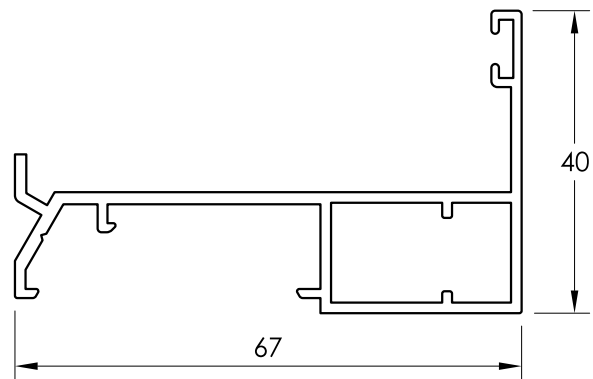
65011

TAPA DE 40 mm.



24542

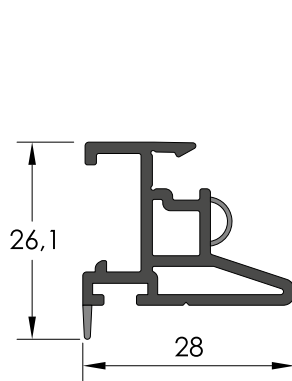
TAPA INTERIOR GALANDAGE



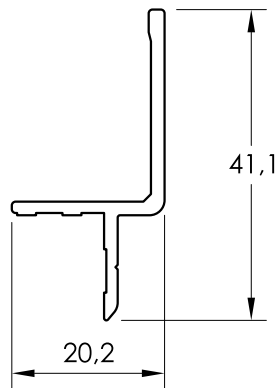
24543

REMATE INTERIOR GALANDAGE

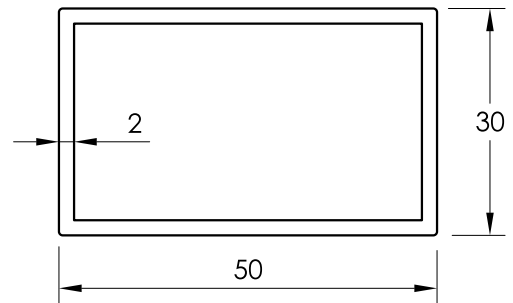
PERFILES CORREDERA ELEVABLE IT-160-ELV RPT



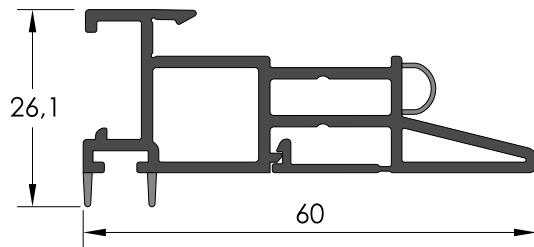
AH 45851
ENC. CENT. REDUCIDO



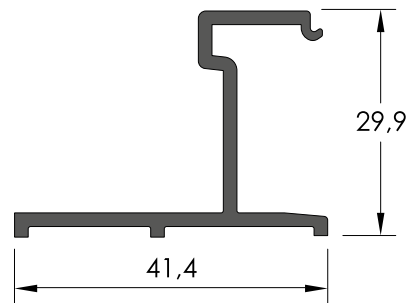
24811
BABERO



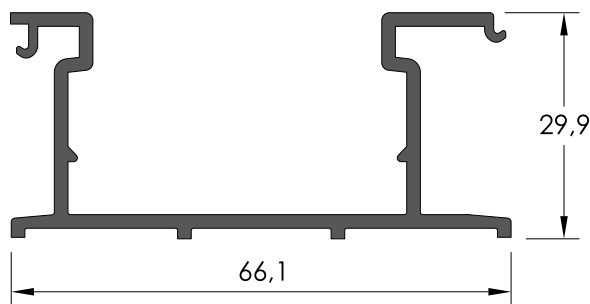
42399
TUBO 50 x 30 x 2 mm.



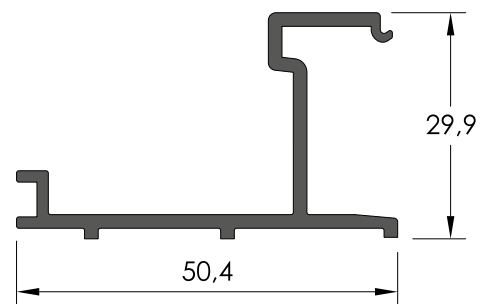
AH 45850
ENCUENTRO CENTRAL PERIMETRAL



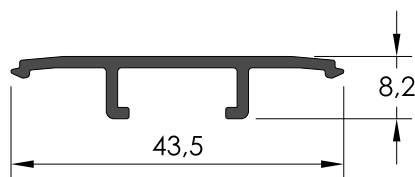
AH 45860
U DE MARCO GALANDAGE



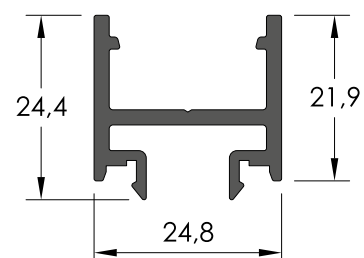
AH 45855
U DE MARCO



AH 45856
U DE MARCO FIJO



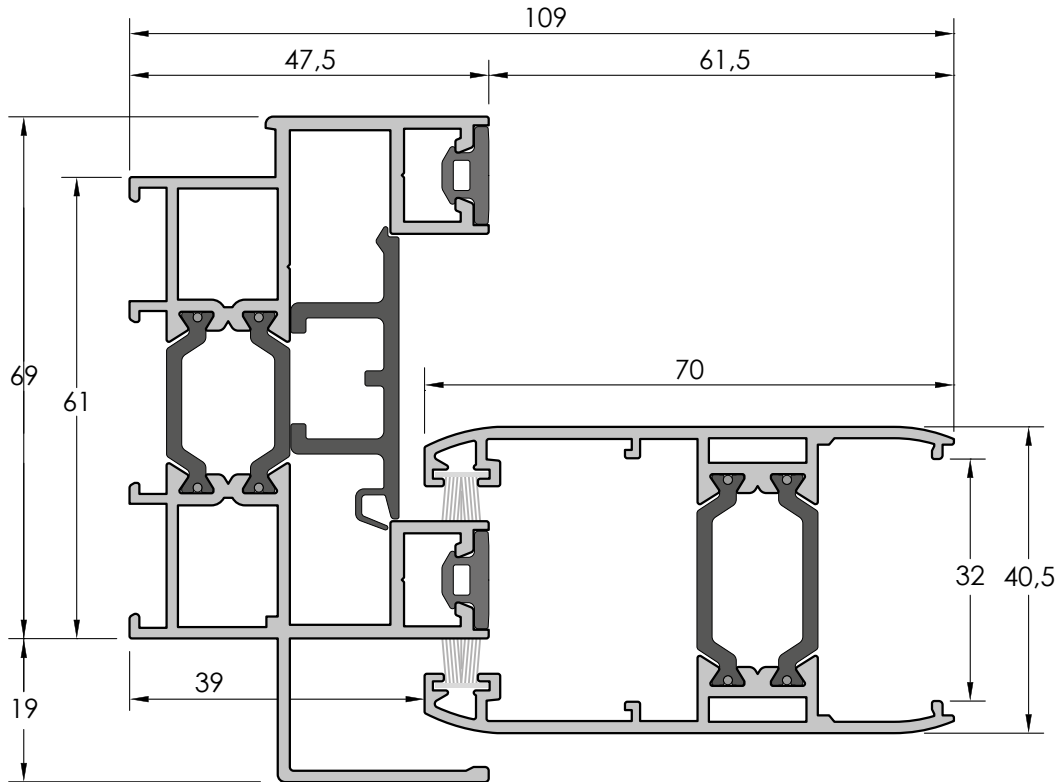
AH 45857
TAPA PARA U DE MARCO



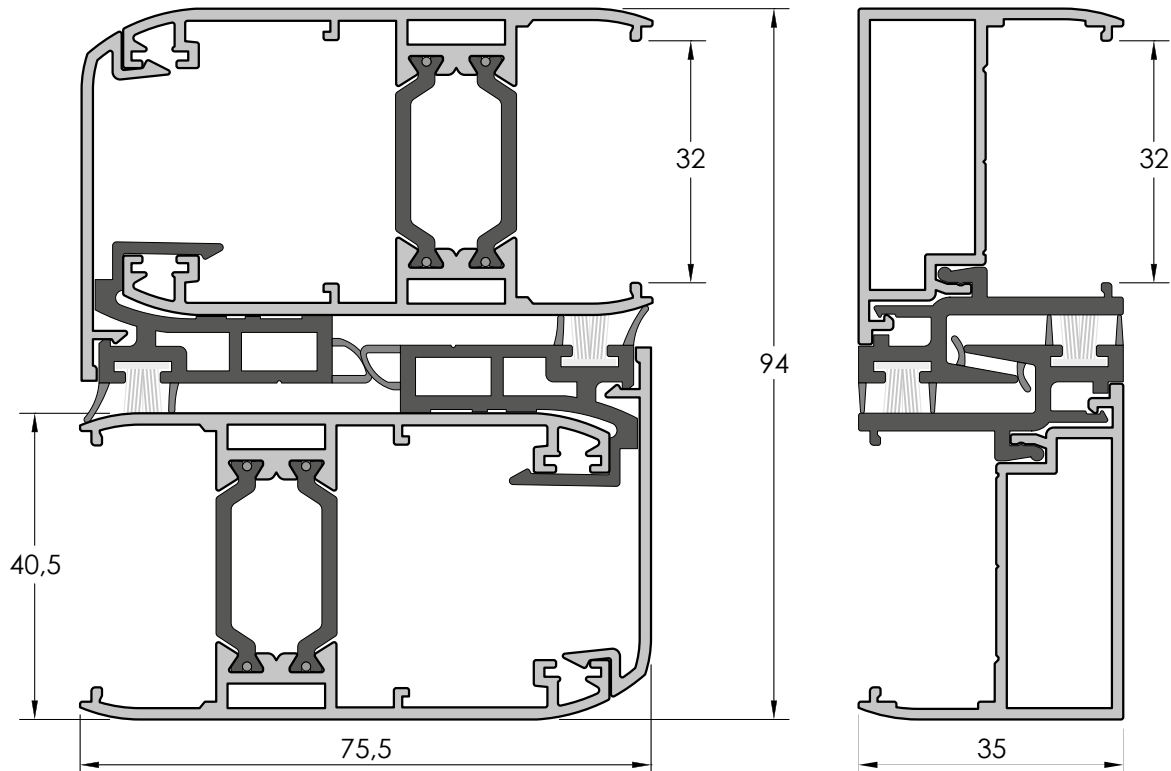
AH 45859
APOYO PARA TAPA EN FIJO

IT-61CR-EVO CORREDERA EVOLUCIÓN

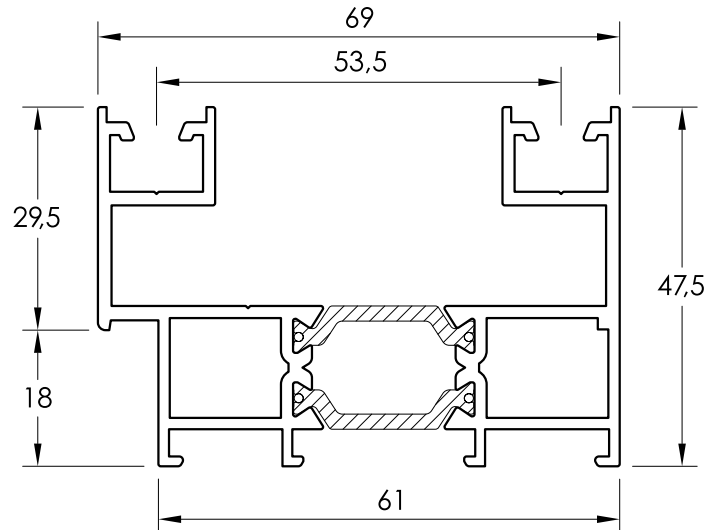
Todos los perfiles a 6.500 mm. excepto los indicados expresamente.



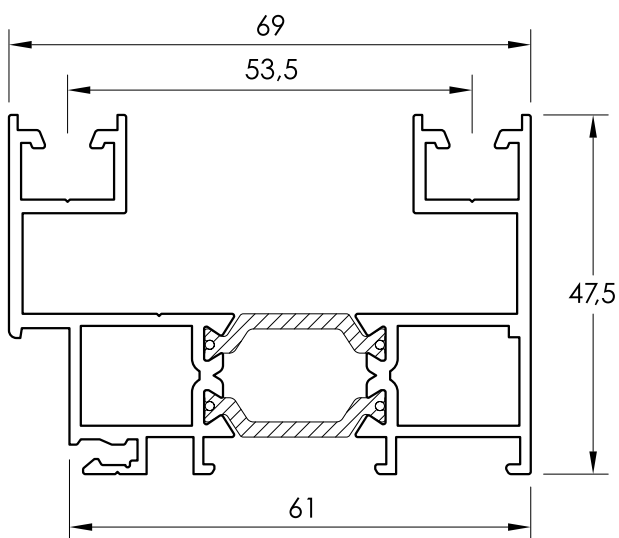
SECCIÓN HORIZONTAL NUDO LATERAL PERIMETRAL Y CORTE RECTO



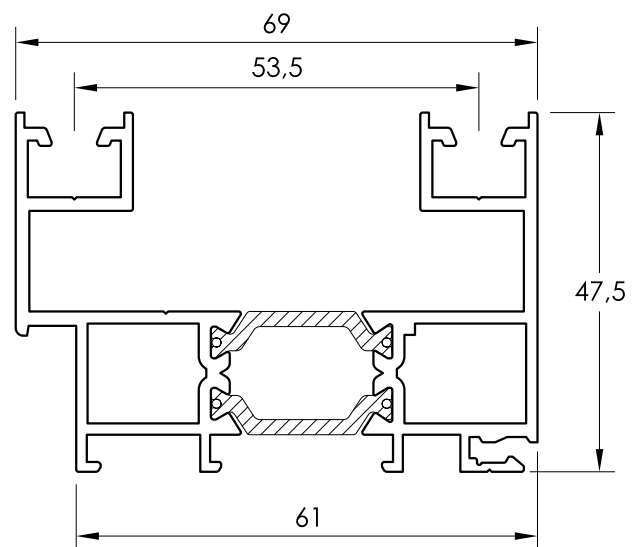
SECCIÓN HORIZONTAL NUDO CENTRAL PERIMETRAL Y CORTE RECTO

PERFILES IT-61CR-EVO RPT**CD 007**

MARCO 2 CARRILES DE 61 mm. LISO

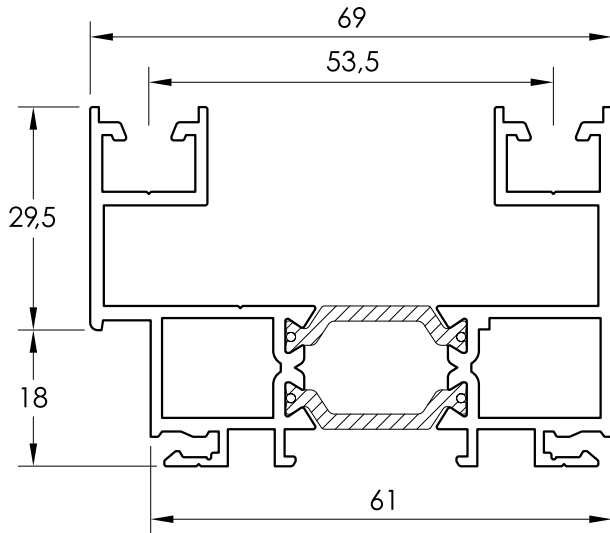
**CD 001**

MARCO 2 CARRILES ENGANCHE EXT.

**CD 029**

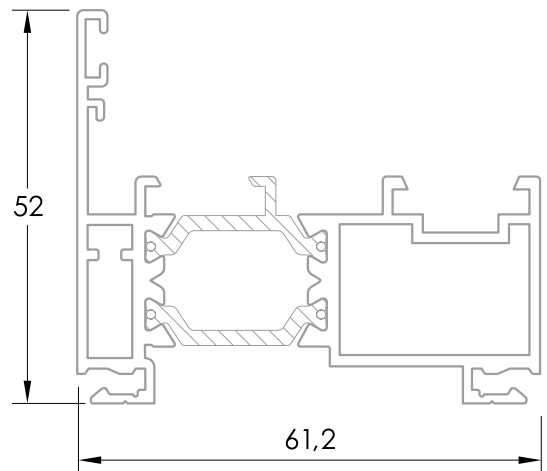
MARCO 2 CARRILES ENGANCHE INT.

PERFILES IT-61CR-EVO RPT



CD 031

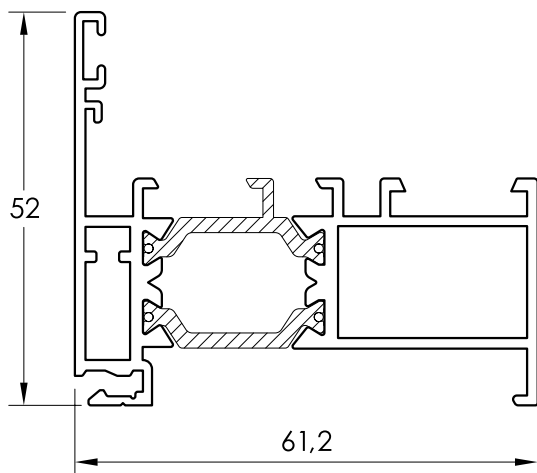
MARCO 2 CARRILES ENGANCHE INT./EXT.



Sin Stock. Perfil bajo pedido.

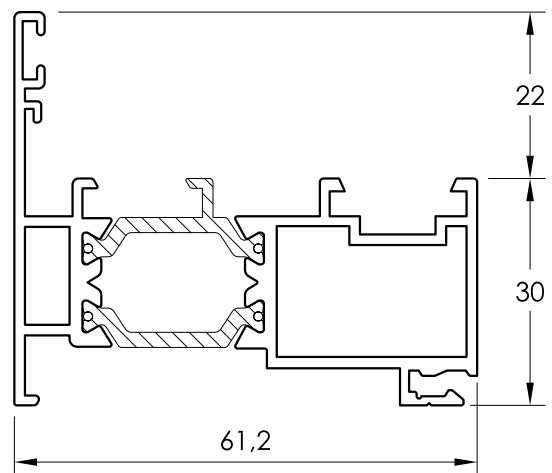
PE 077

MARCO FIJO ENGANCHE INT. / EXT.



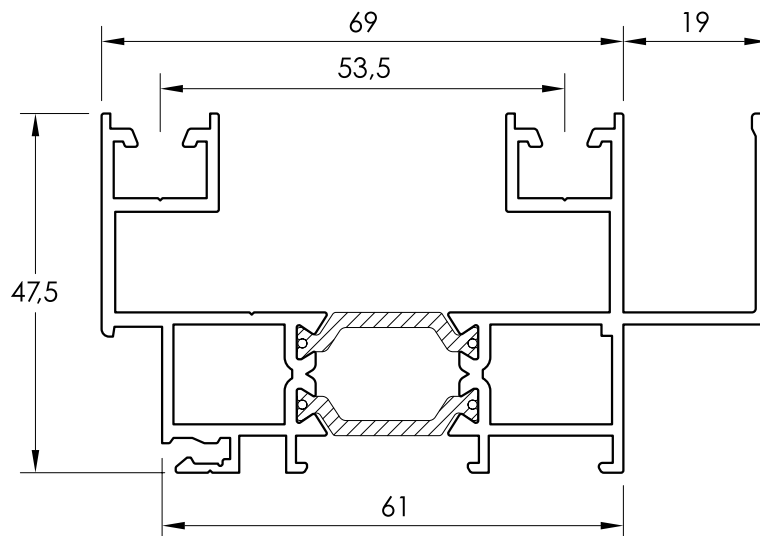
PE 046

MARCO FIJO ENGANCHE EXTERIOR

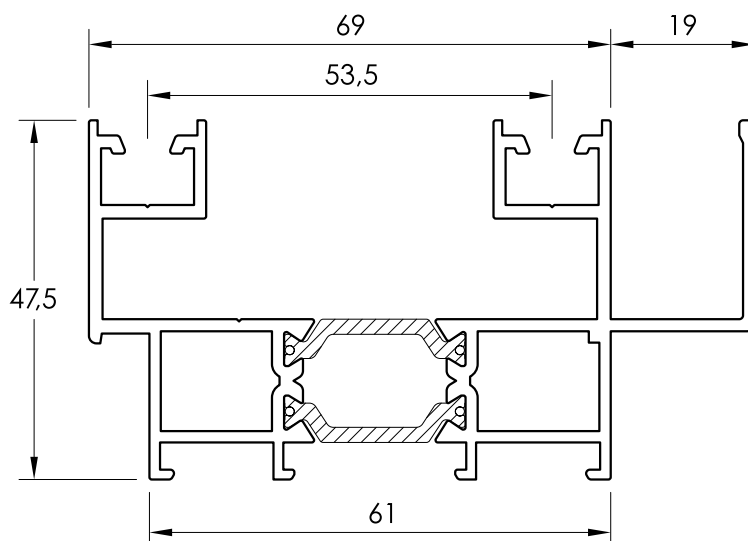


PE 076

MARCO FIJO ENGANCHE INTERIOR

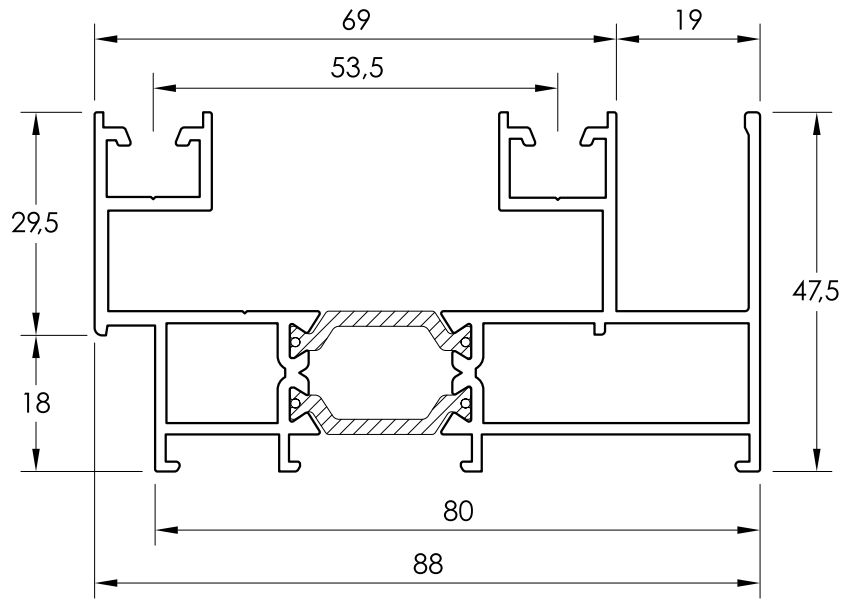
PERFILES IT-61CR-EVO RPT**CD 006**

MARCO 2 CARRILES CON ENGANCHE Y CONDENSACIÓN

**CD 010**

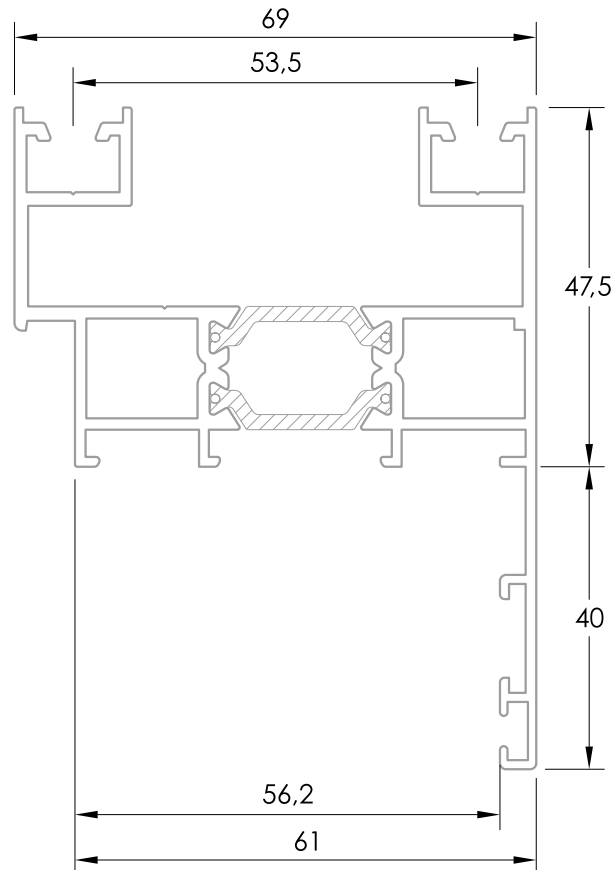
MARCO 2 CARRILES CON CONDENSACIÓN

PERFILES IT-61CR-EVO RPT



CD 018

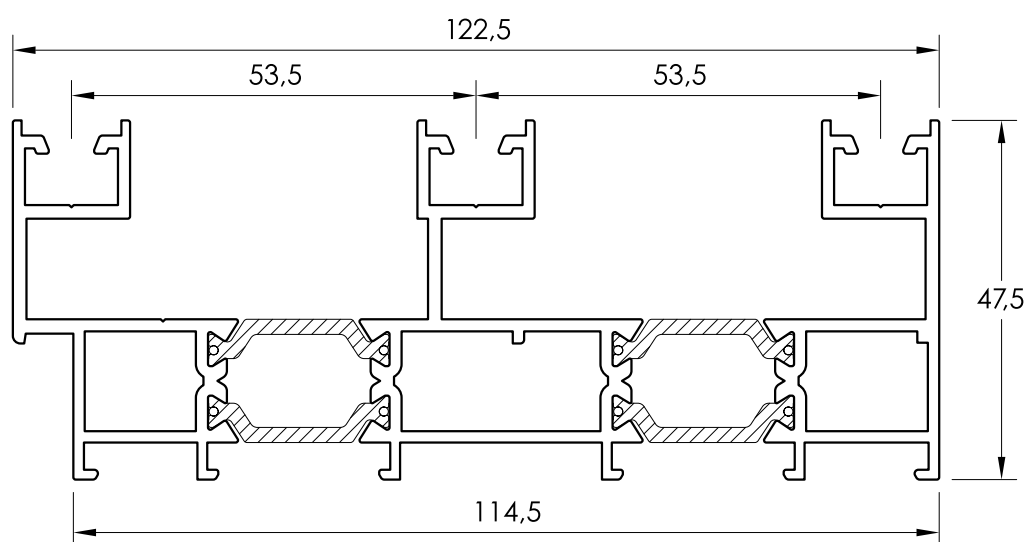
MARCO 2 CARRILES CON CONDENSACIÓN RECTO



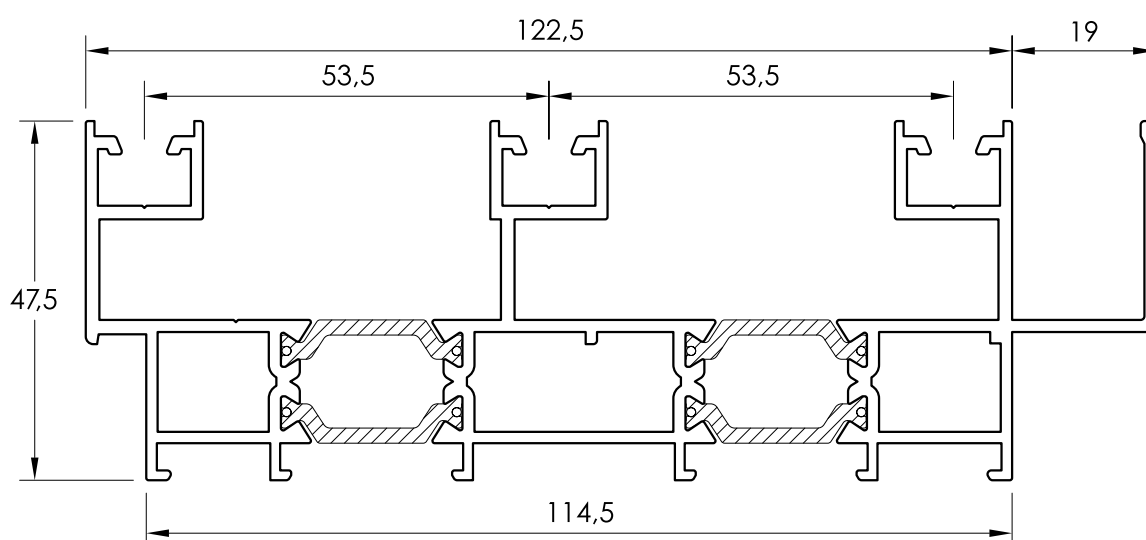
Sin Stock. Perfil bajo pedido.

CD 024

MARCO 2 CARRILES CON SOLAPA

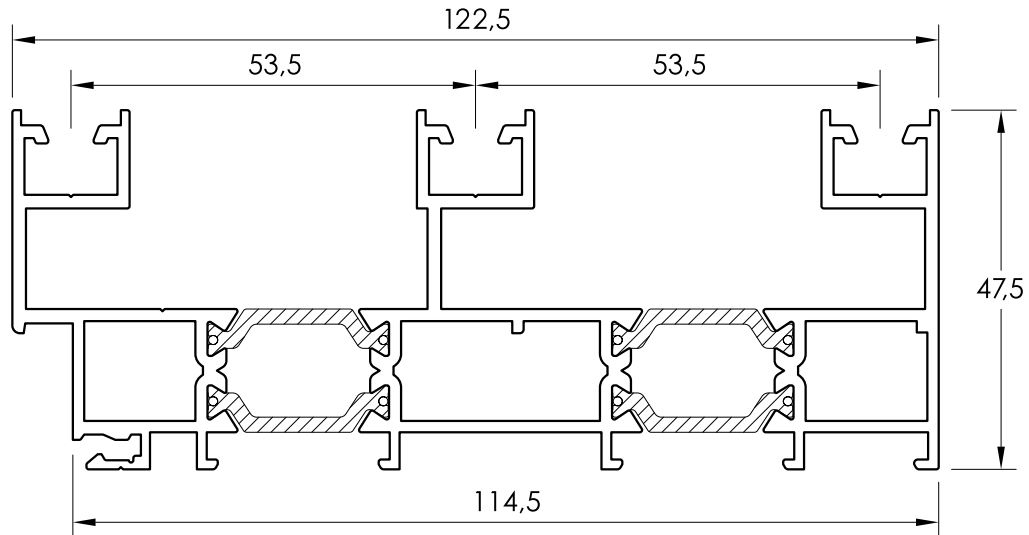
PERFILES IT-61CR-EVO RPT**CD 013**

MARCO 3 CARRILES

**CD 011**

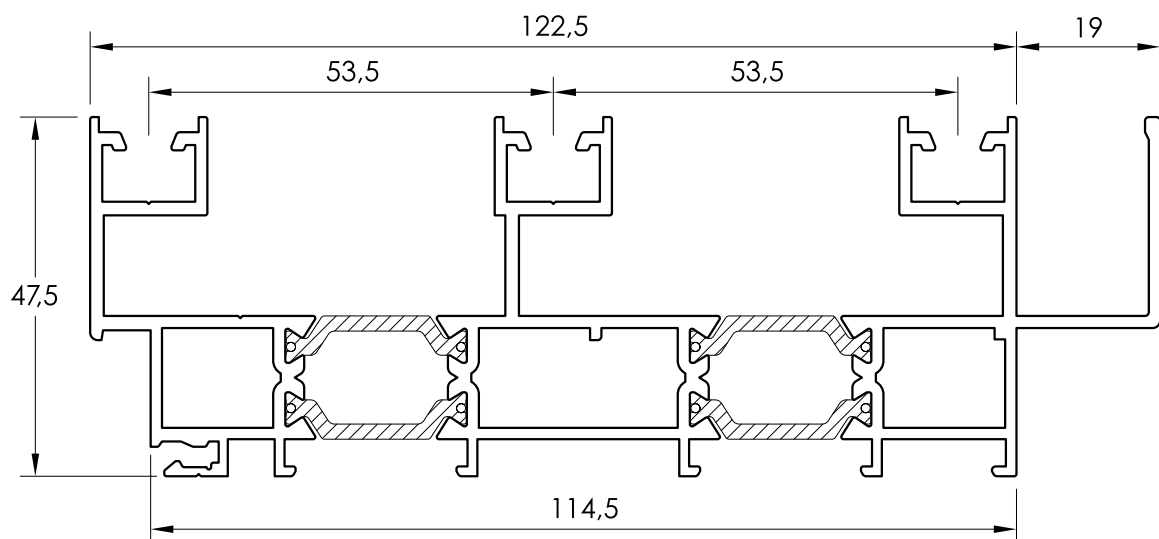
MARCO 3 CARRILES CON CONDENSACIÓN

PERFILES IT-61CR-EVO RPT



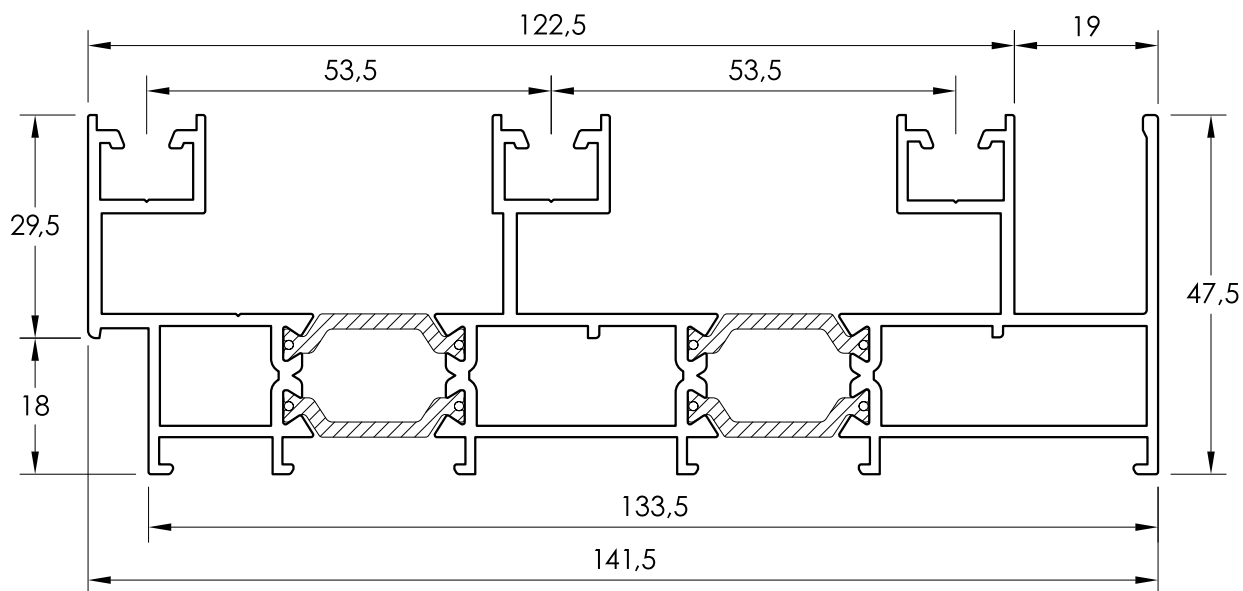
CD 002

MARCO 3 CARRILES CON ENGANCHE

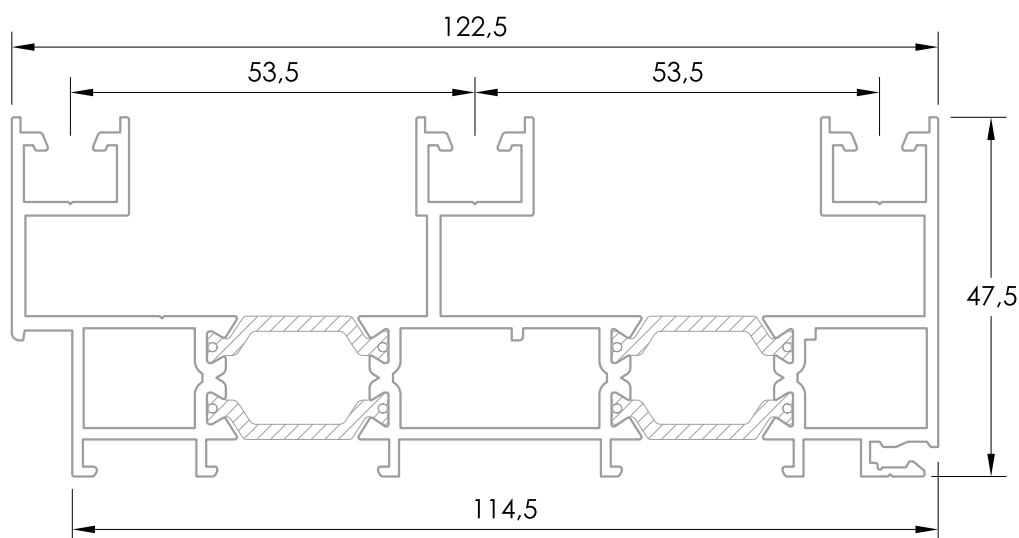


CD 012

MARCO 3 CARRILES CON ENGANCHE Y CONDENSACIÓN

PERFILES IT-61CR-EVO RPT**CD 020**

MARCO 3 CARRILES CON CONDENSACIÓN RECTO

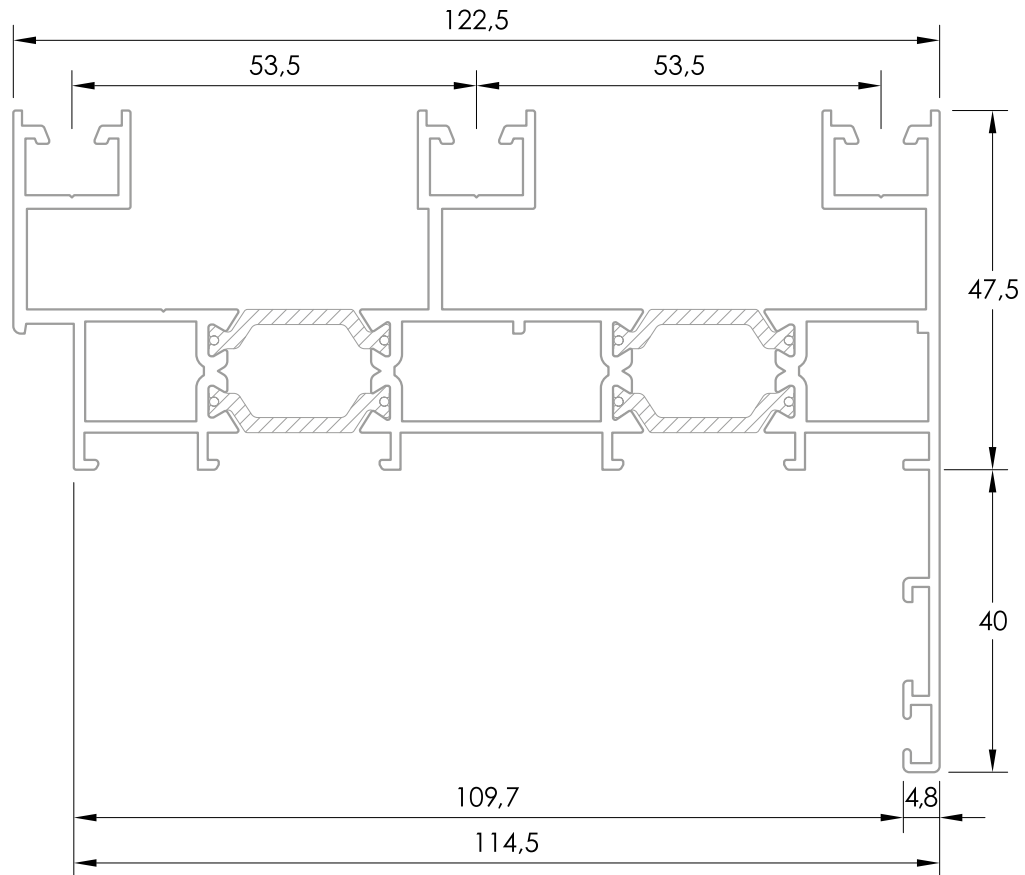


Sin Stock. Perfil bajo pedido.

CD 030

MARCO 3 CARRILES CON ENGANCHE INTERIOR

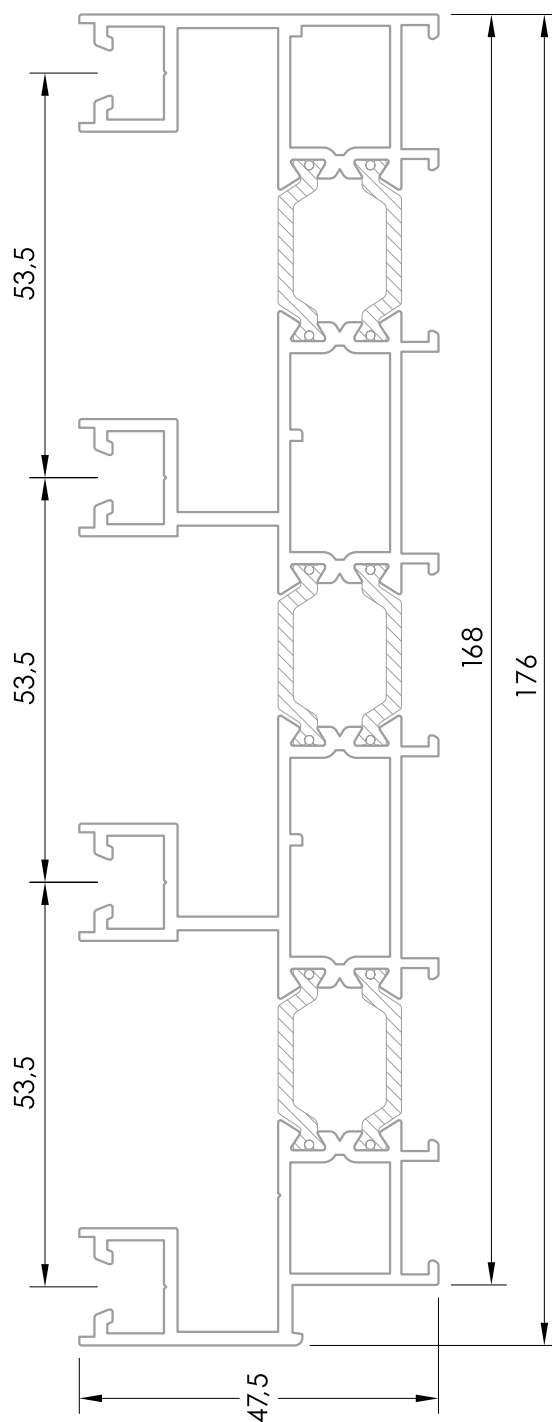
PERFILES IT-61CR-EVO RPT



Sin Stock. Perfil bajo pedido.

CD 025

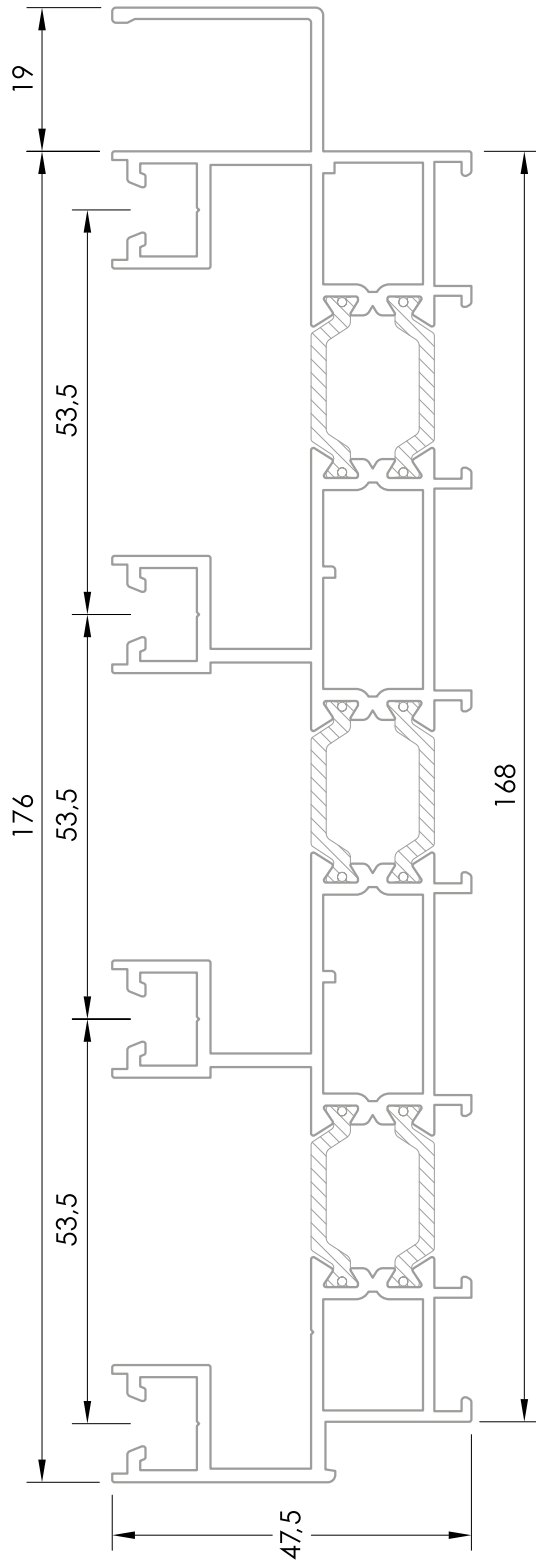
MARCO 3 CARRILES CON SOLAPA

PERFILES IT-61CR-EVO RPT

Sin Stock. Perfil bajo pedido.

CD 015**MARCO 4 CARRILES LISO**

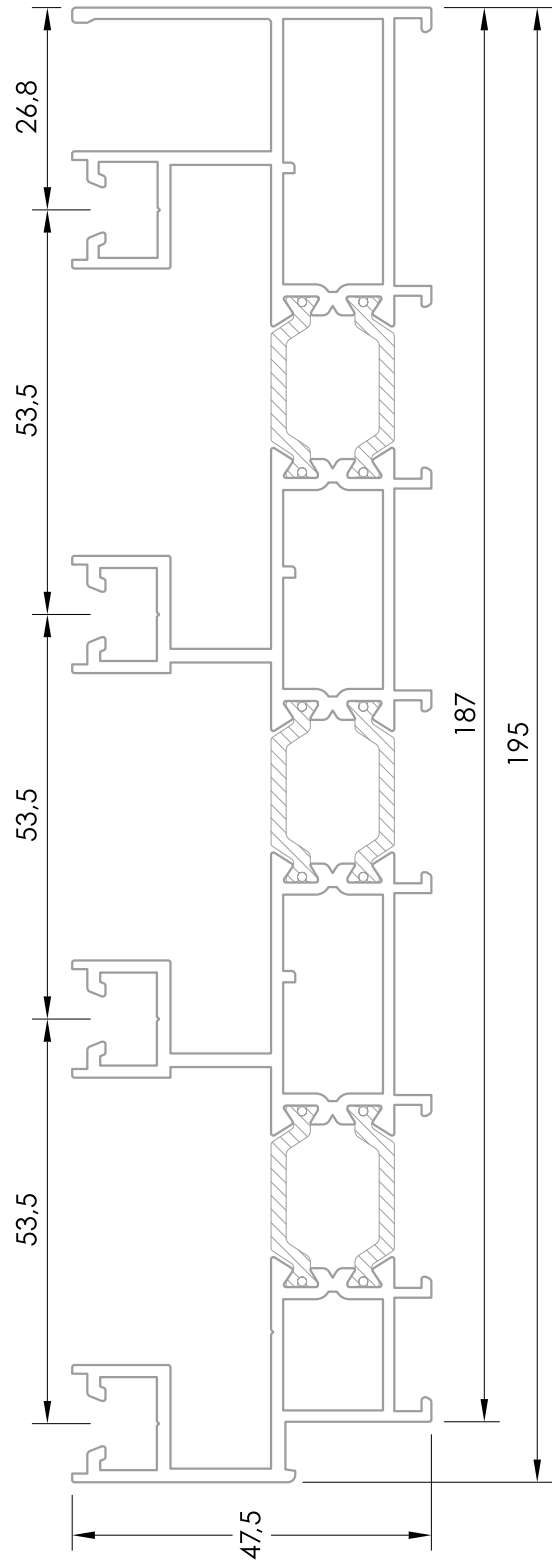
PERFILES IT-61CR-EVO RPT



Sin Stock. Perfil bajo pedido.

CD 021

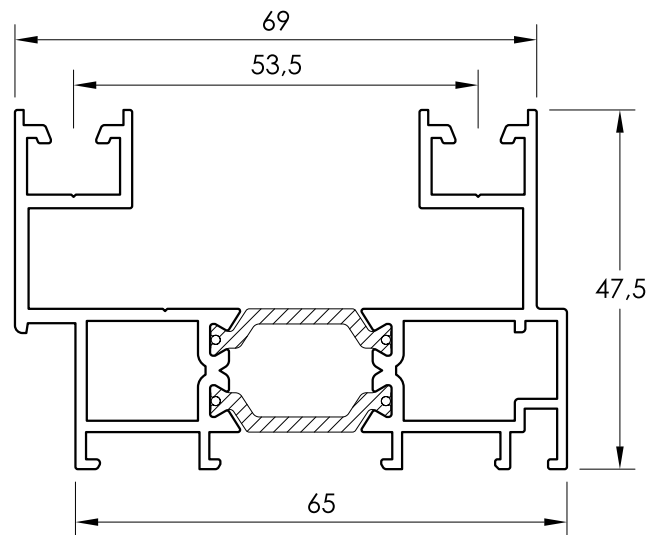
MARCO 4 CARRILES CONDENSACIÓN



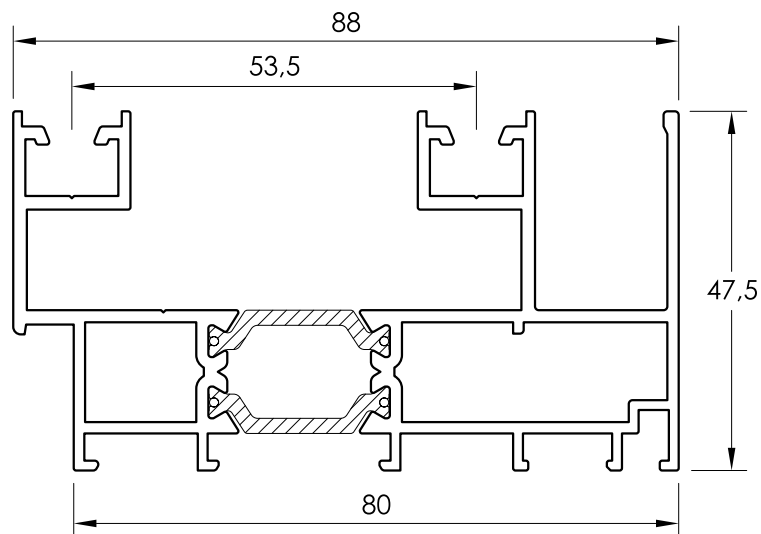
Sin Stock. Perfil bajo pedido.

CD 023

MARCO 4 CARRILES COND. LISO

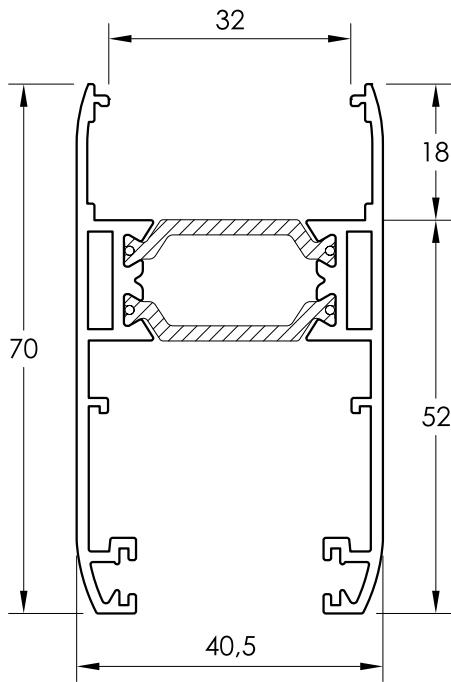
PERFILES IT-61CR-EVO RPT**CD 027**

MARCO 2 CARRILES CON REGISTRO

**CD 028**

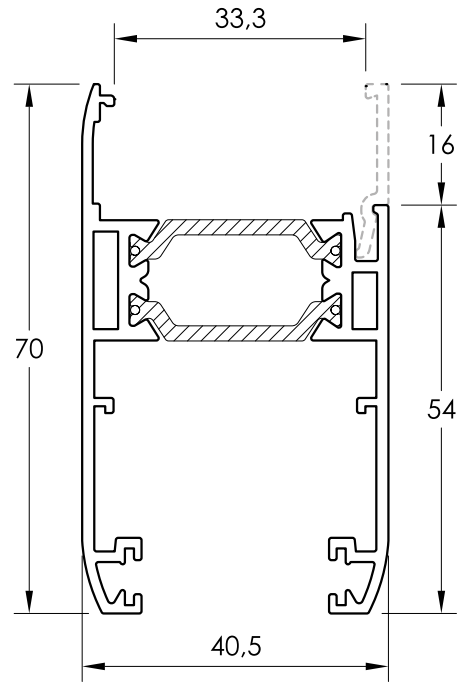
MARCO 2 CARRILES CON REGISTRO Y CONDENSACIÓN

PERFILES IT-61CR-EVO RPT



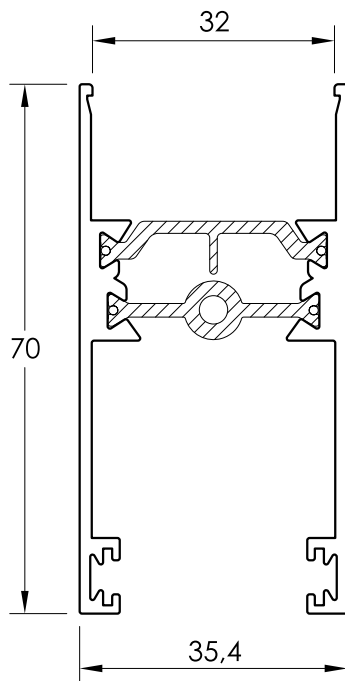
CD 005

HOJA LATERAL Y PERIMETRAL



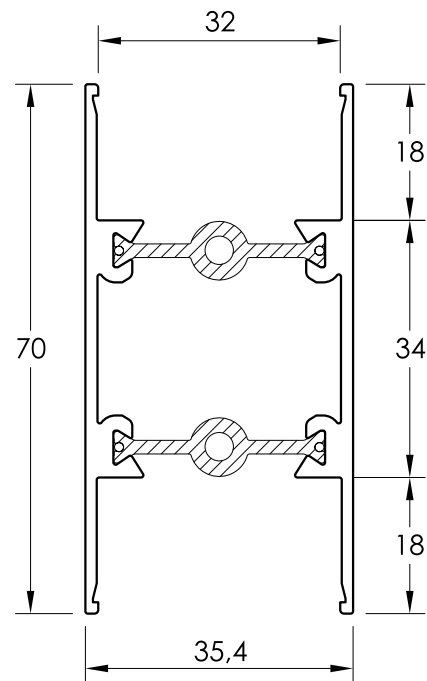
CD 009

HOJA PERIMETRAL AJUNQUILLADA



CD 004

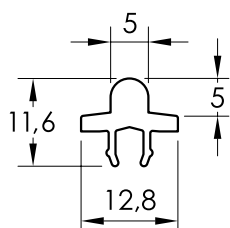
HOJA DE RUEDAS CORTE RECTO



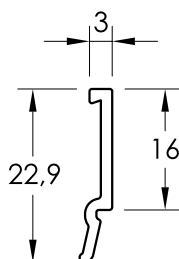
CD 008

TRAVESAÑO DE HOJA

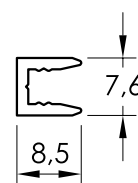
PERFILES IT-61CR-EVO RPT

**24605**

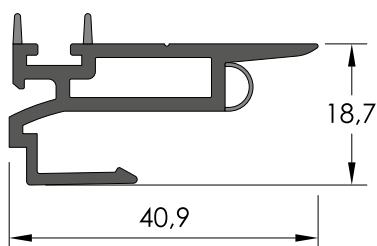
CARRIL DE RODADURA

**24537**

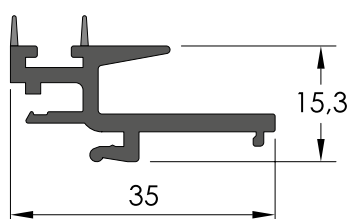
JUNQUILLO H. AJUNQU.

**24528**

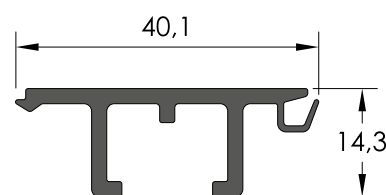
UNIÓN DE MARCOS

**AH 45837**

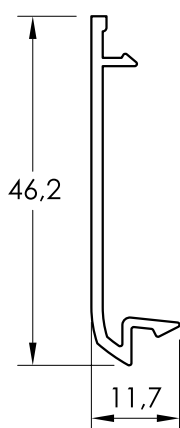
ENGANCHE PERIMETRAL

**AH 45834**

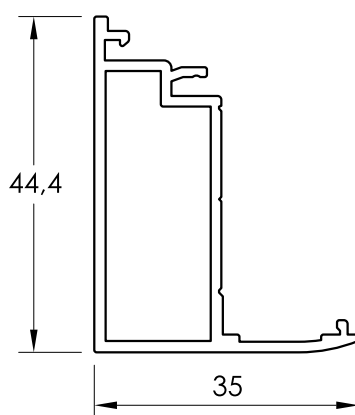
ENGANCHE C. RECTO

**AH 45832**

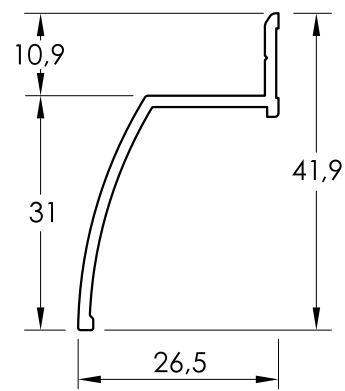
"U" MARCO CORREDERA

**24526**

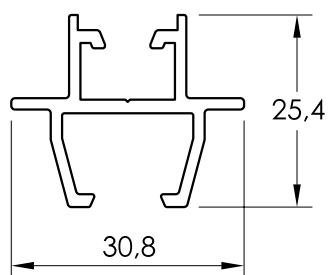
CRUCE PERIMETRAL

**24546**

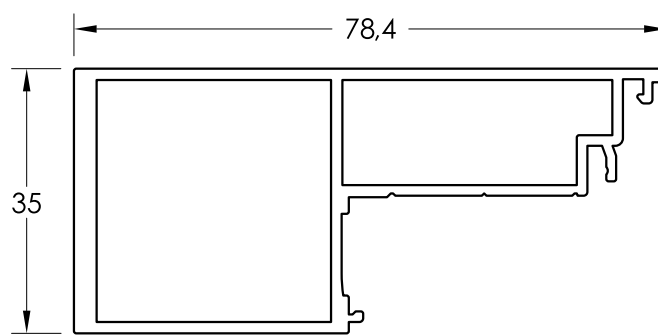
CRUCE CORTE RECTO

**24538**

BABERO SUPERIOR

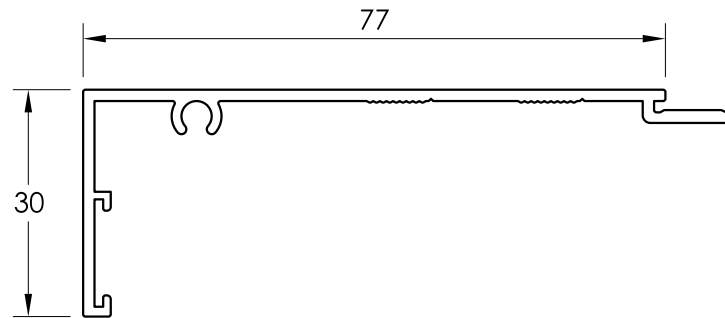
**24534**

PERFIL UNIÓN 4 HOJAS

**24547**

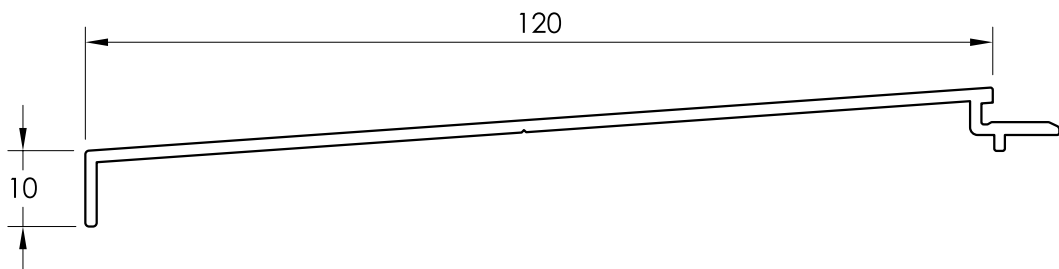
PERFIL DE CRUCE REFORZADO

PERFILES IT-61CR-EVO RPT



24533

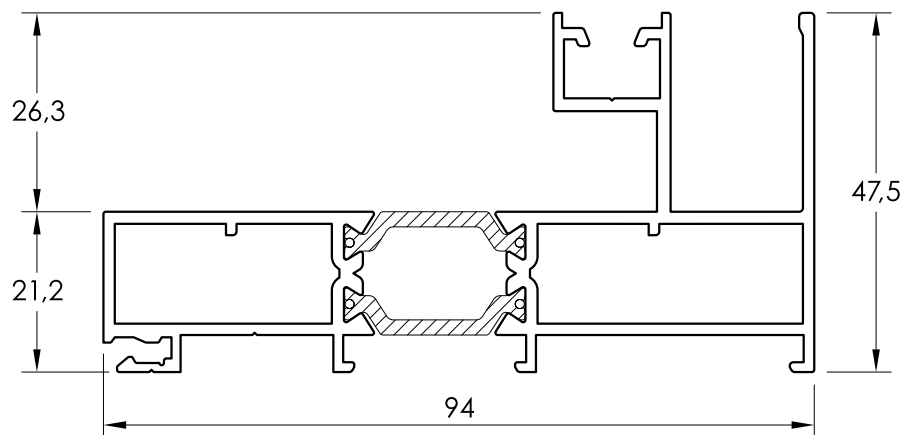
TAPA DE 77 mm.



24532

BABERO DE 120 mm.

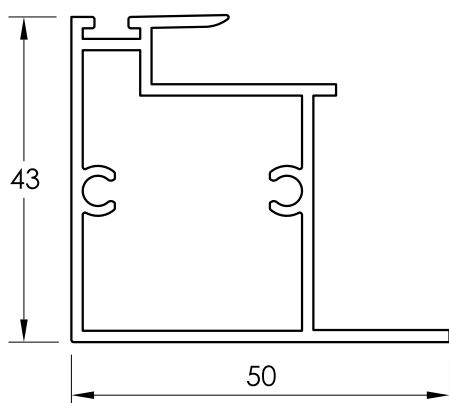
PERFILES IT-61CR-EVO RPT. GALANDAGE



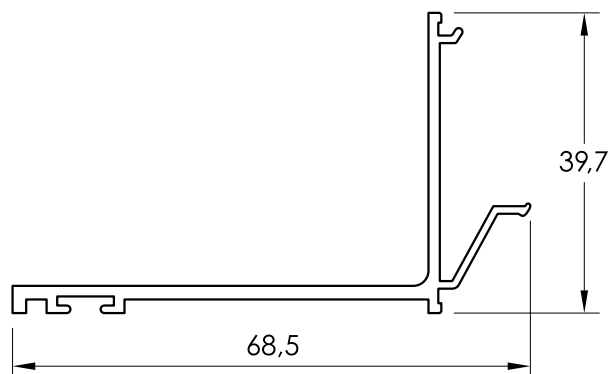
CD 014

MARCO MONO-RAÍL GALANDAGE

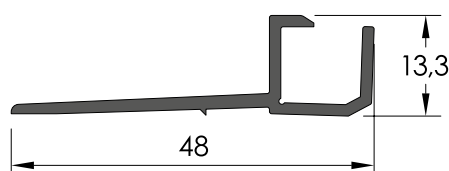
PERFILES IT-61CR-EVO RPT GALANDAGE

**24541**

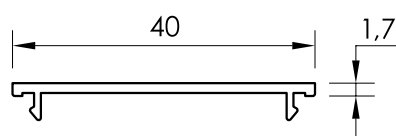
ENCUESTRO GALANDAGE

**24542**

TAPA INTERIOR GALANDAGE

**AH 45838**

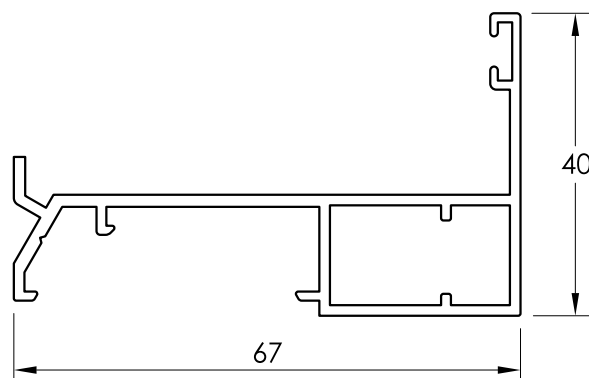
EMBELLECEDOR GALANDAGE



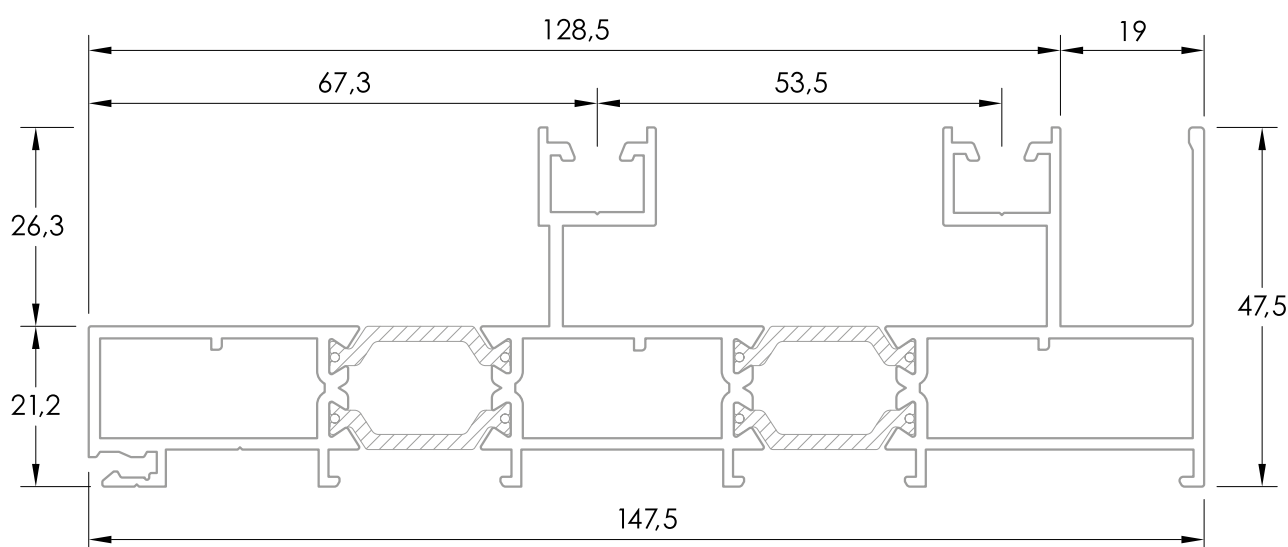
Barras a 6.000 mm.

65011

TAPA LATERAL DE 40

**24543**

REMATE INTERIOR GALANDAGE

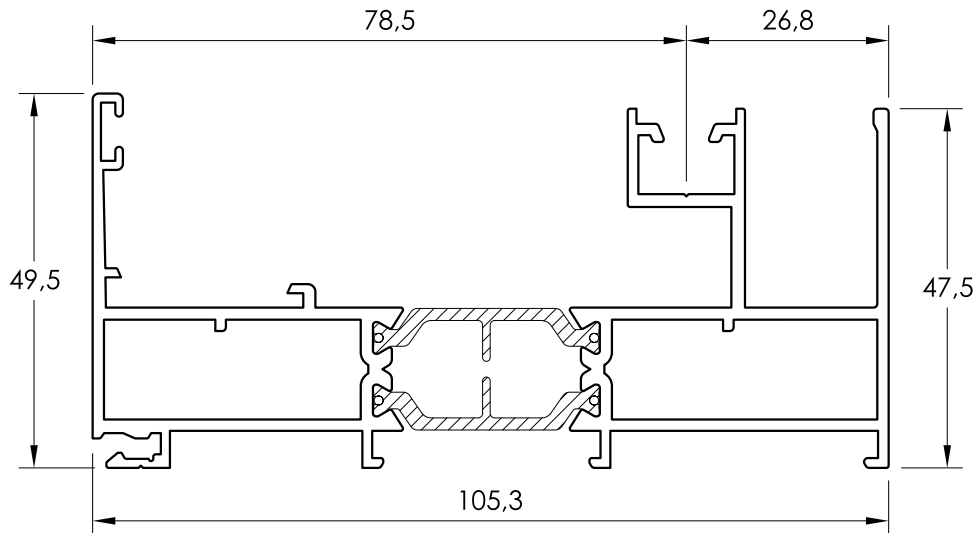


Sin Stock. Perfil bajo pedido.

CD 022

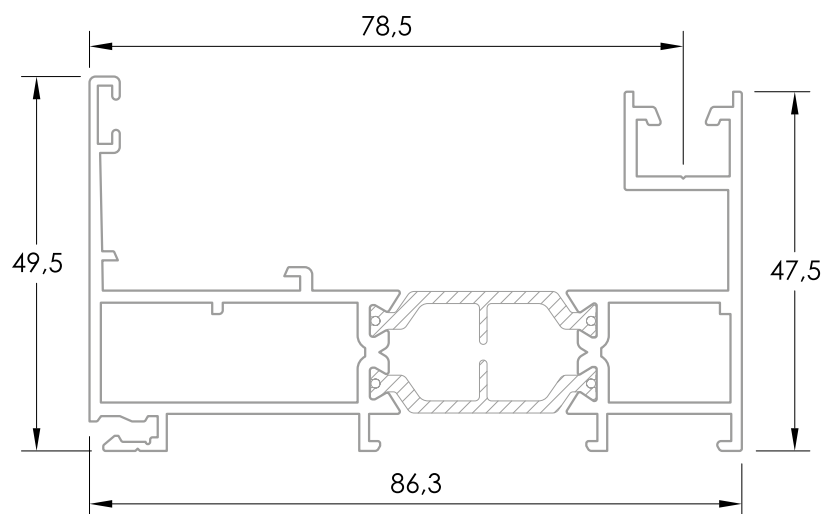
MARCO BI-RAÍL GALANDAGE

PERFILES IT-61CR-EVO RPT HOJA + FIJO



CD 026

MARCO MONO-RAÍL CONDENSACIÓN HOJA + FIJO

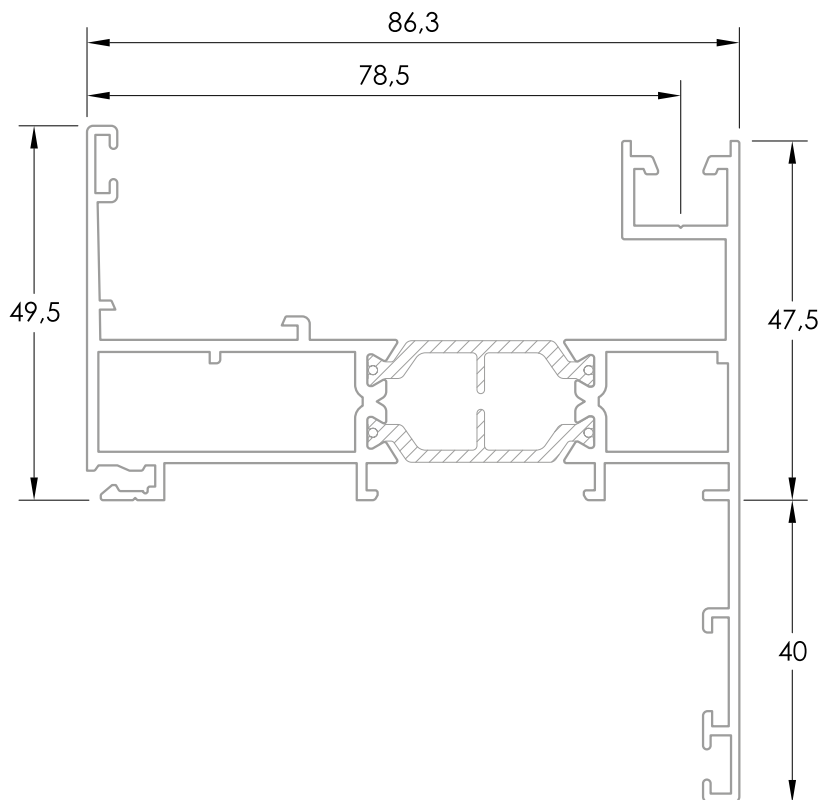


Sin Stock. Perfil bajo pedido.

CD 036

MARCO MONO-RAÍL HOJA + FIJO

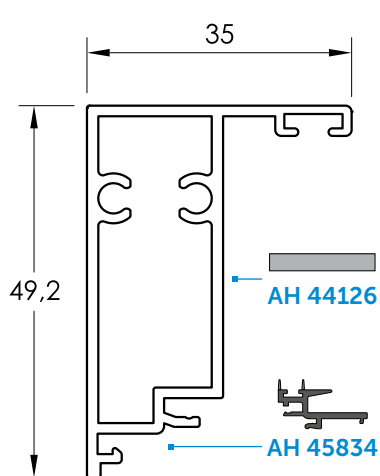
PERFILES IT-61CR-EVO RPT HOJA + FIJO



Sin Stock. Perfil bajo pedido.

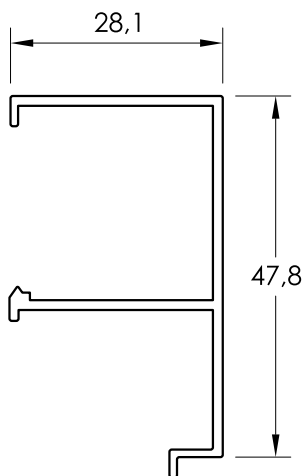
CD 035

MARCO MONO-RAÍL SOLAPA HOJA + FIJO



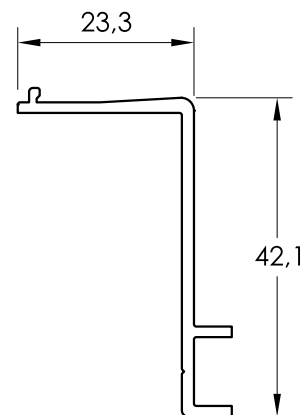
24551

PERFIL DE CRUCE FIJO



24552

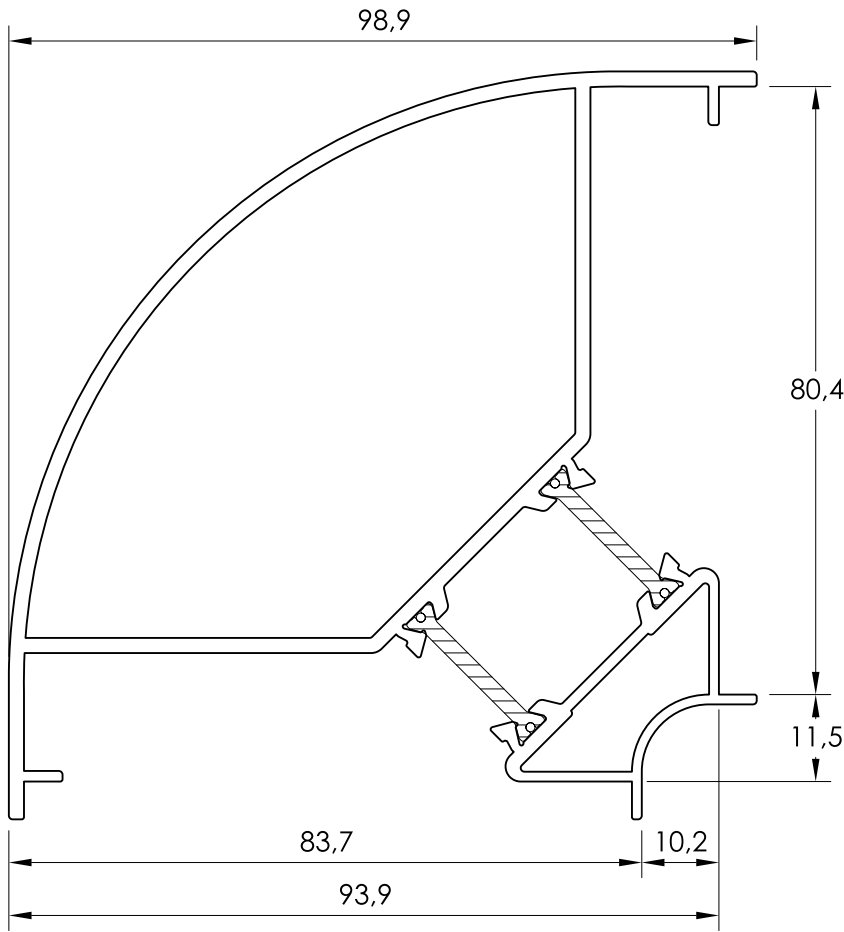
JUNQUILLO PARA FIJO



24553

JUNQUILLO FIJO

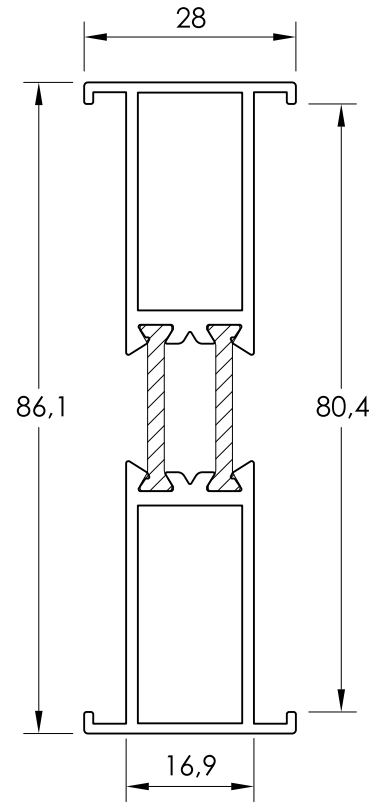
PERFILES IT-61CR-EVO RPT



Barras a 6.000 mm.

CA 018

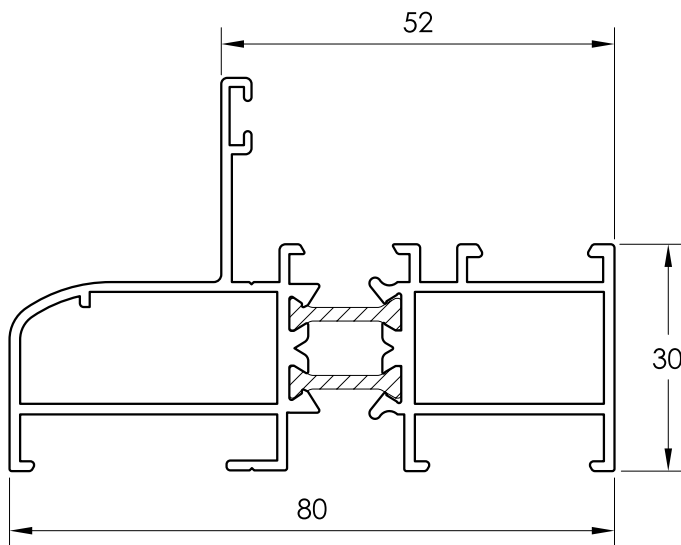
ESQUINERO DE 80 A 90°



Barras a 6.000 mm.

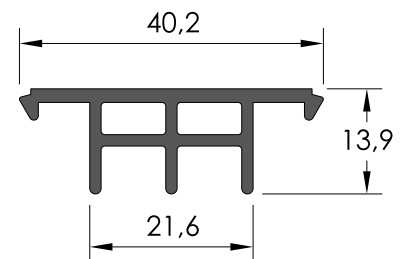
CA 011

UNIÓN DE MARCOS DE 80



CA 003

MARCO FIJO DE 80 mm.

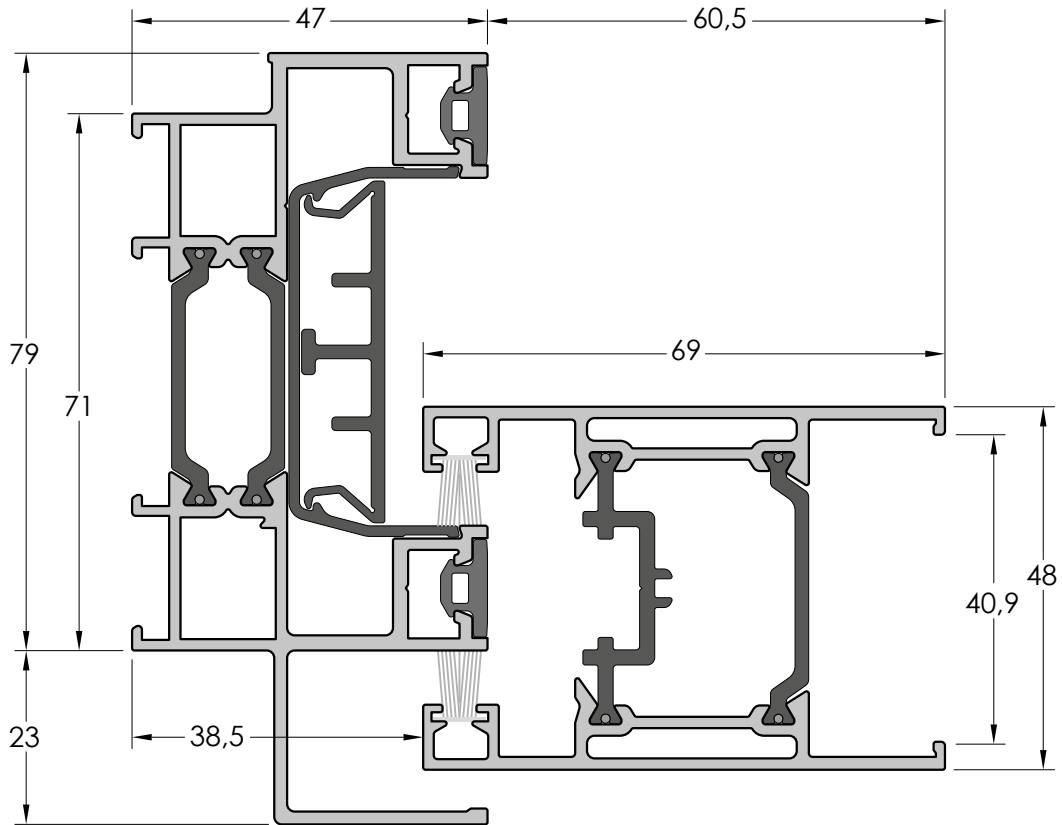


AH 45831

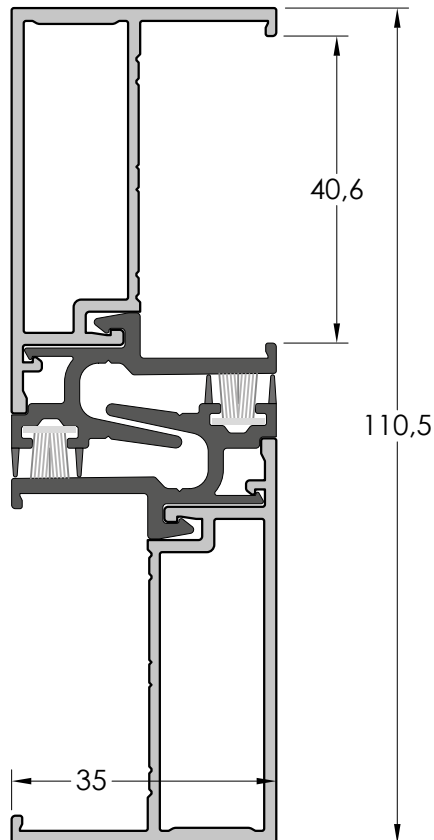
"U" MARCO CORREDERA

CORREDERA IT-71 EVO⁺

Todos los perfiles a 6.500 mm. excepto los indicados expresamente.

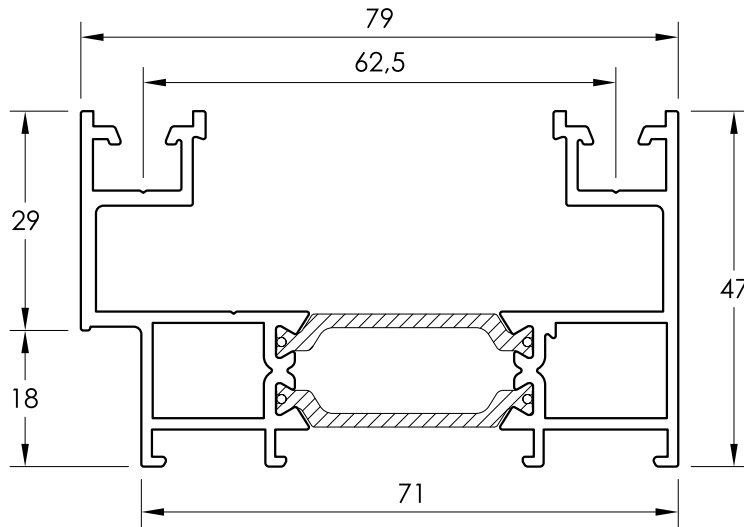


SECCIÓN HORIZONTAL NUDO LATERAL CORTE RECTO



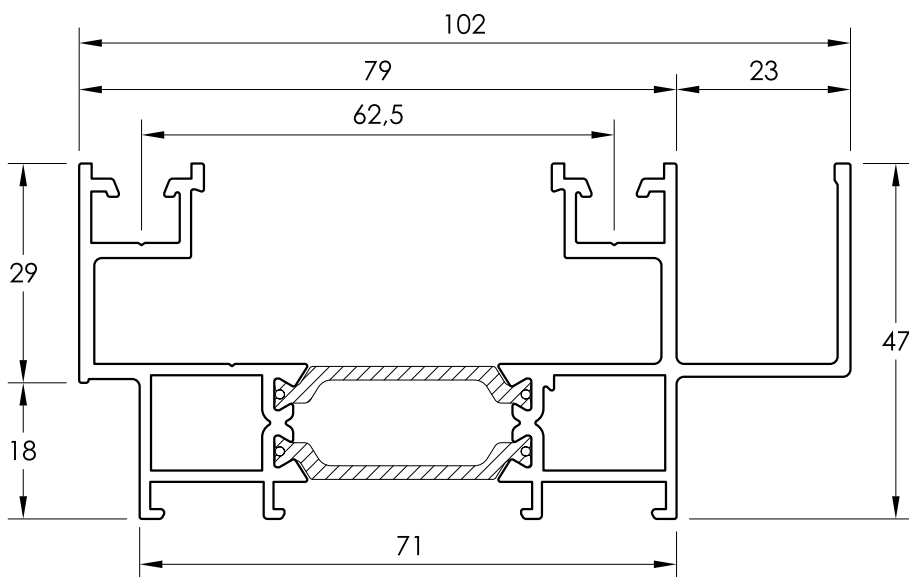
SECCIÓN HORIZONTAL NUDO CENTRAL CORTE RECTO

PERFILES IT-71 EVO+



CF 007

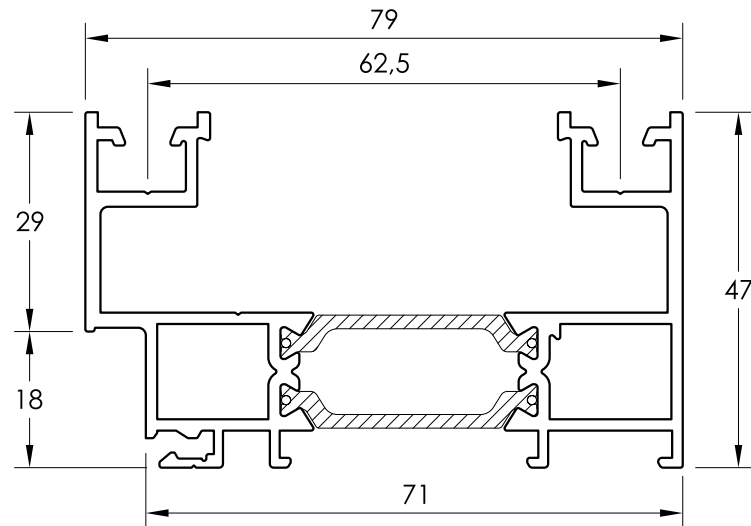
MARCO 2 CARRILES



CF 010

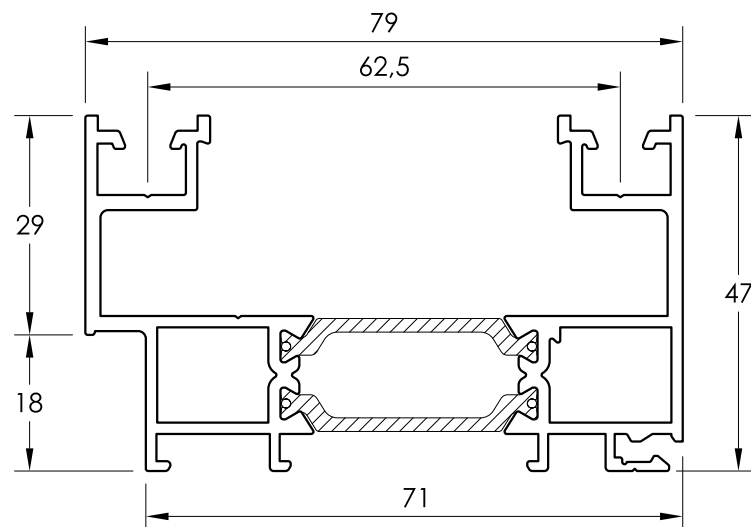
MARCO 2 CARRILES CON CONDENSACIÓN

PERFILES IT-71 EVO⁺



CF 001

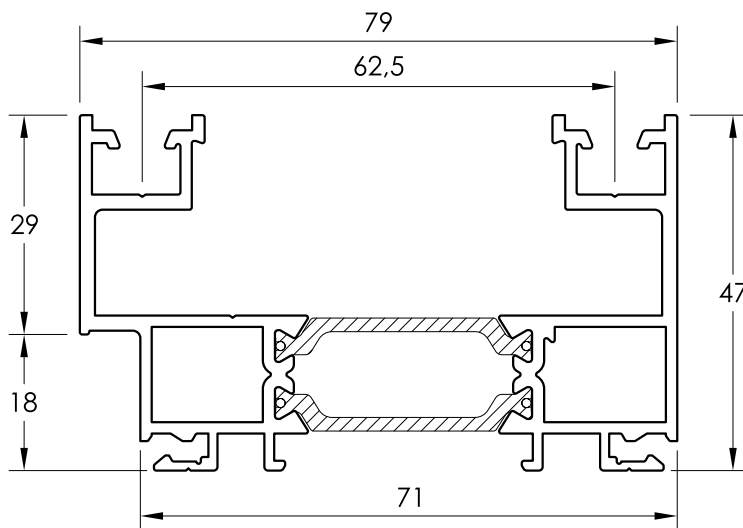
MARCO 2 CARRILES CLIP EXTERIOR



CF 008

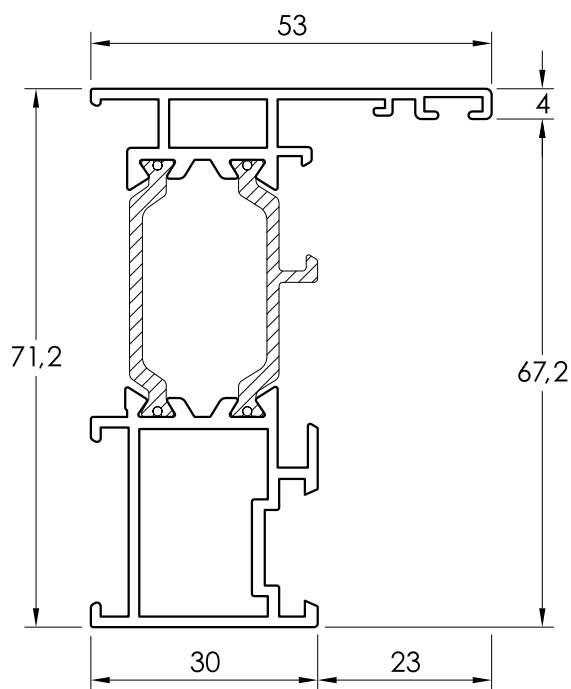
MARCO 2 CARRILES CLIP INTERIOR

PERFILES IT-71 EVO+



CF 009

MARCO 2 CARRILES CLIP INTERIOR/EXTERIOR



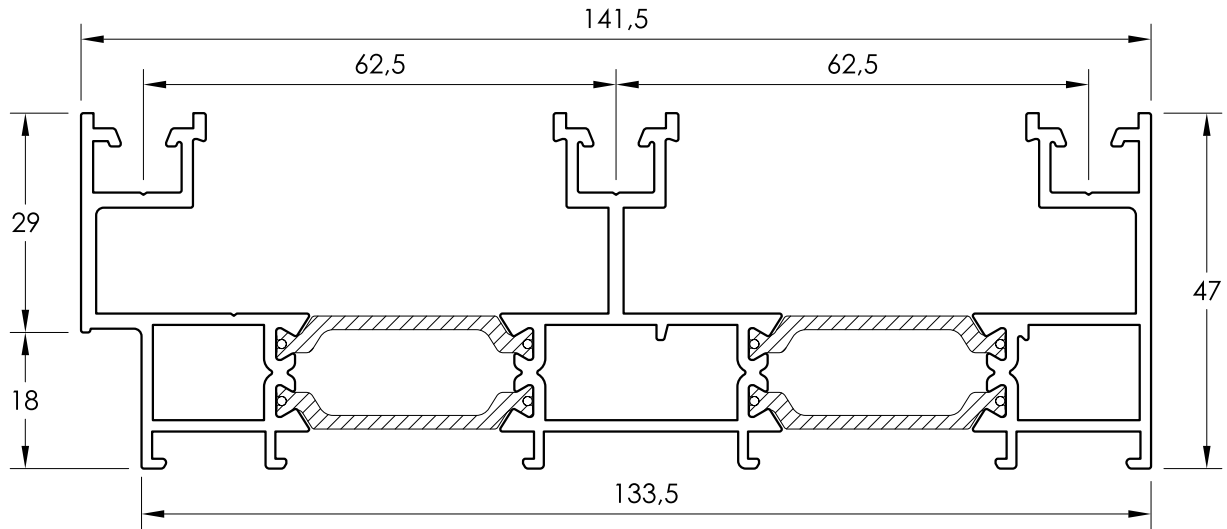
24528

UNIÓN DE MARCOS

PK 001

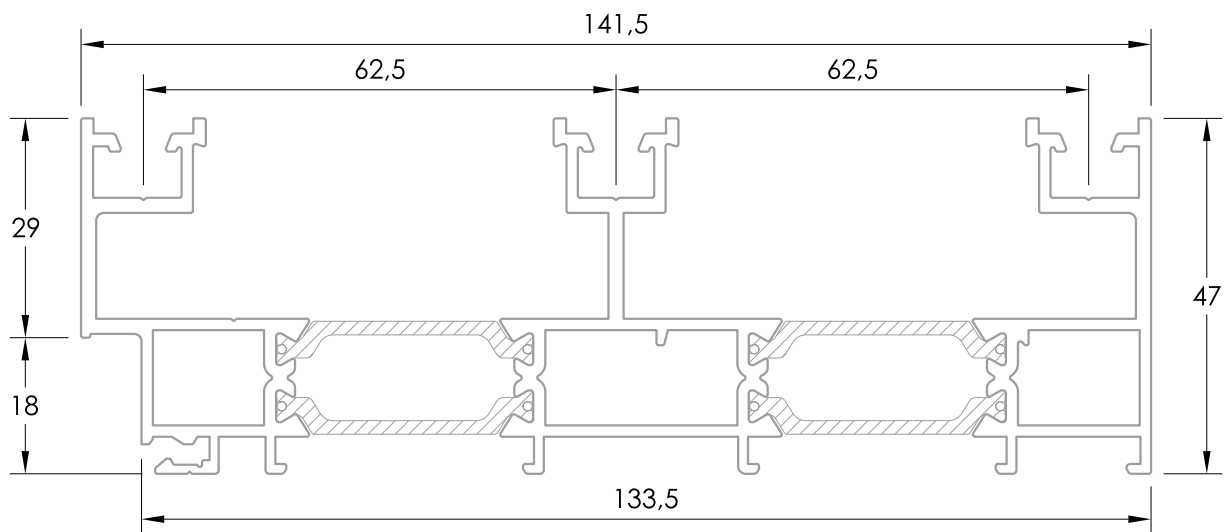
MARCO FIJO DE 71 x 53

PERFILES IT-71 EVO⁺



CF 013

MARCO 3 CARRILES

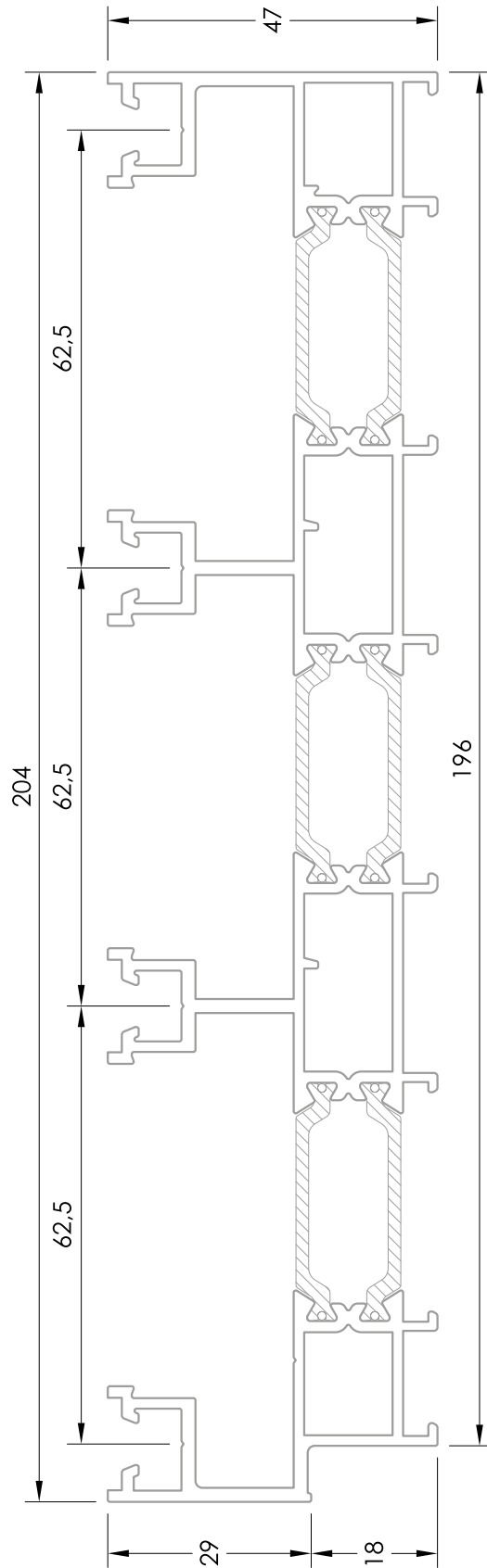


Sin Stock. Perfil bajo pedido.

CF 002

MARCO 3 CARRILES CLIP EXTERIOR

PERFILES IT-71 EVO+

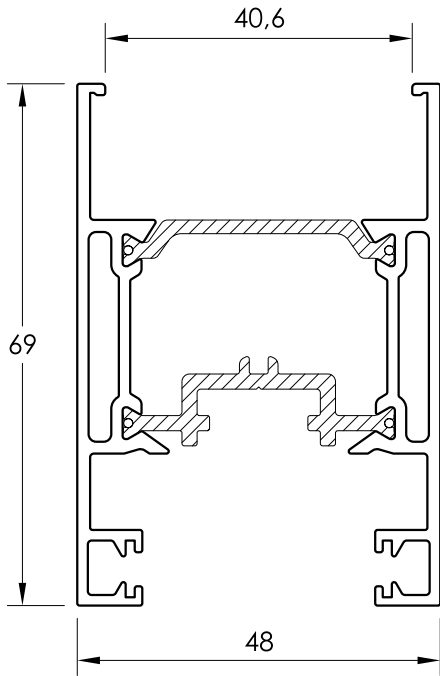


Sin Stock. Perfil bajo pedido.

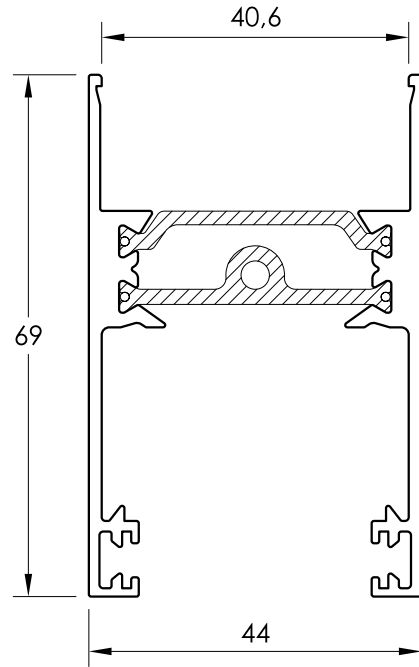
CF 015

MARCO 4 CARRILES

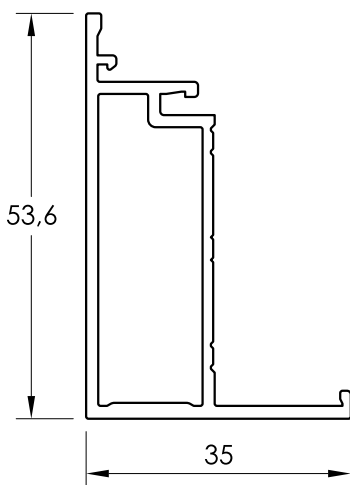
PERFILES IT-71 EVO⁺



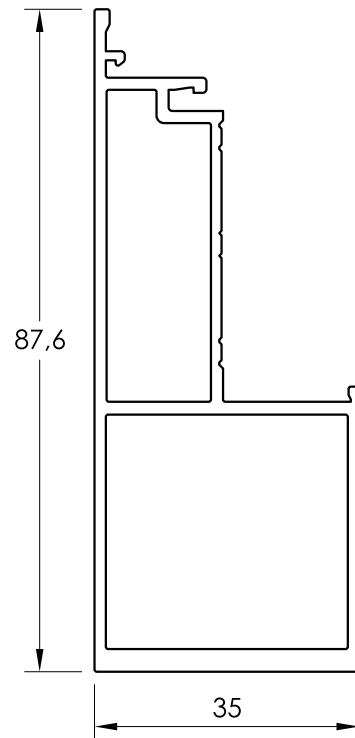
CF 005
HOJA LATERAL



CF 004
HOJA DE RUEDAS

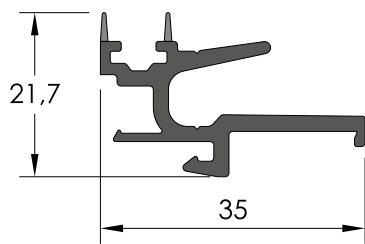


24906
PERFIL DE CRUCE

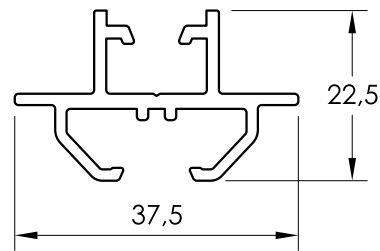


24907
PERFIL DE CRUCE REFORZADO

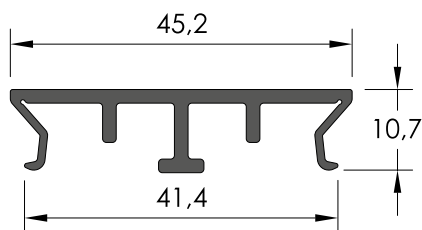
PERFILES IT-71 EVO+



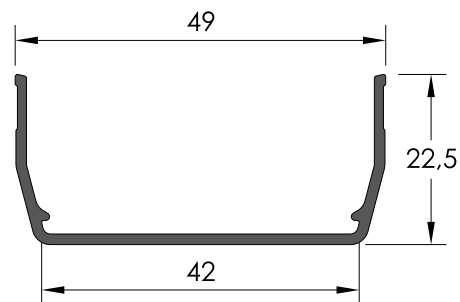
AH 45814
ENCUENTRO CENTRAL



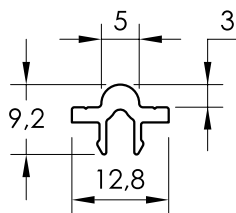
24912
PERFIL UNIÓN 4 HOJAS



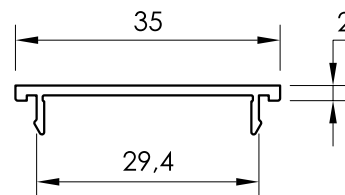
AH 45812
TAPA TÉRMICA U DE MARCO



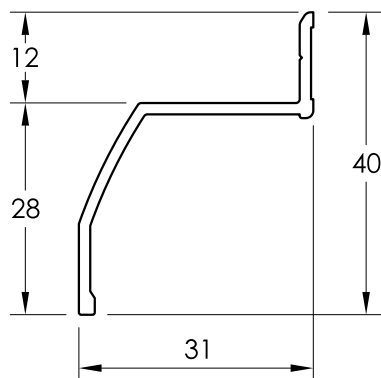
AH 45810
U DE MARCO



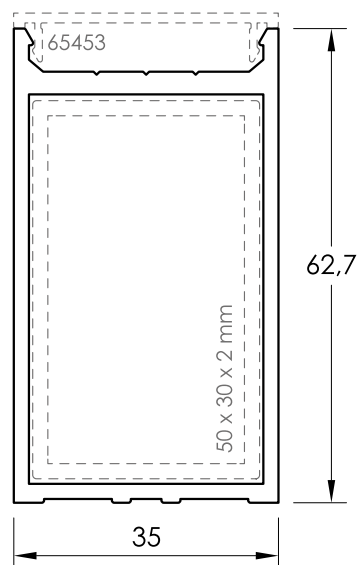
24909
CARRIL DE RODADURA 3 mm.



65453
TAPA DE 35 mm.

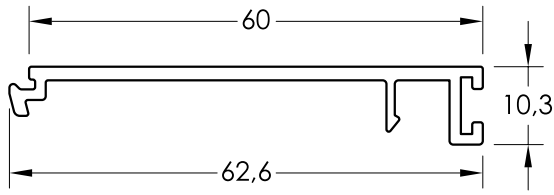


24911
BABERO SUPERIOR EVO+

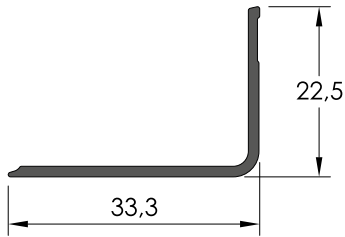


24815
PERFIL REFUERZO 35 mm.

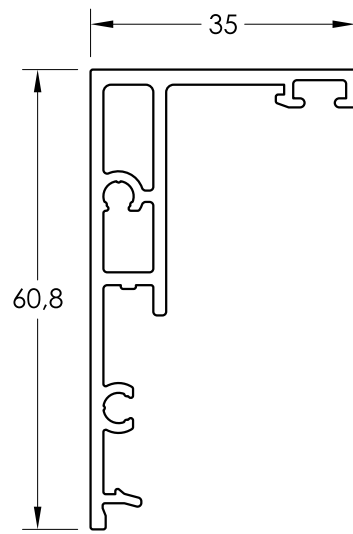
PERFILES IT-71 EVO⁺ HOJA + FIJO



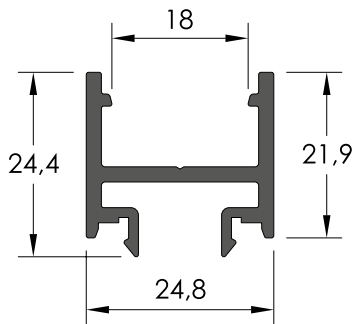
24916
TAPA DE MARCO FIJO



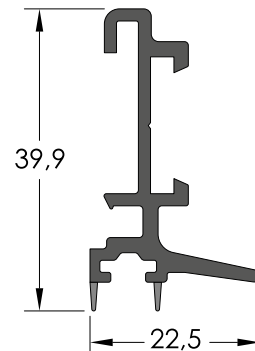
AH 45817
U DE MARCO FIJO



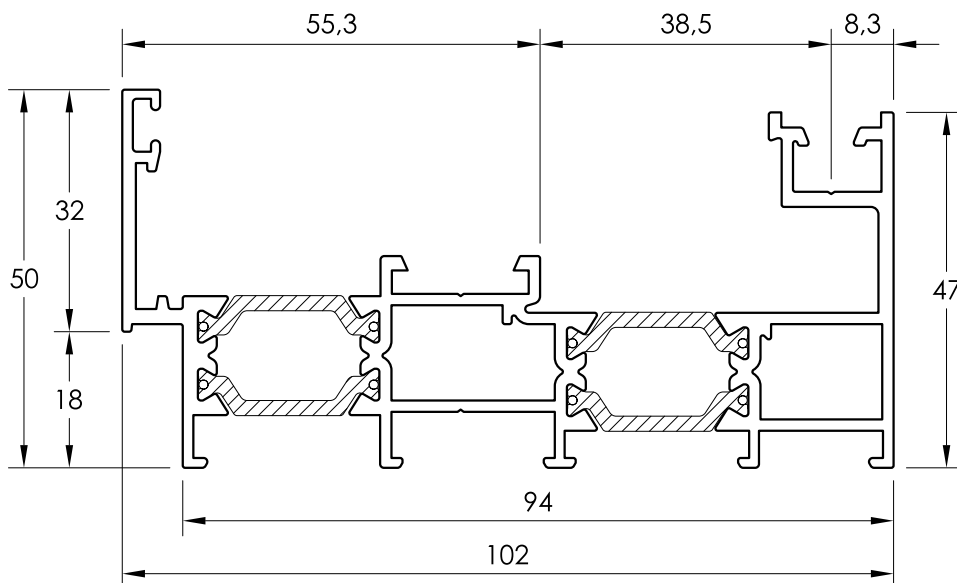
24915
PERFIL DE CRUCE FIJO



AH 45859
APOYO PARA TAPA FIJO

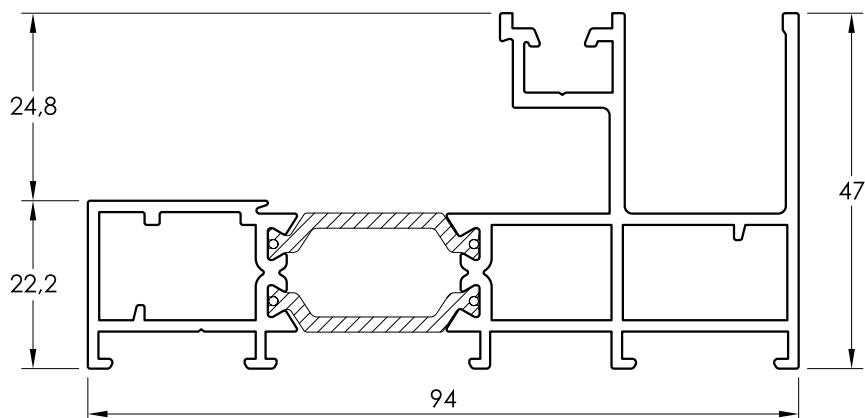


AH 45816
ENGANCHE CENTRAL HOJA + FIJO



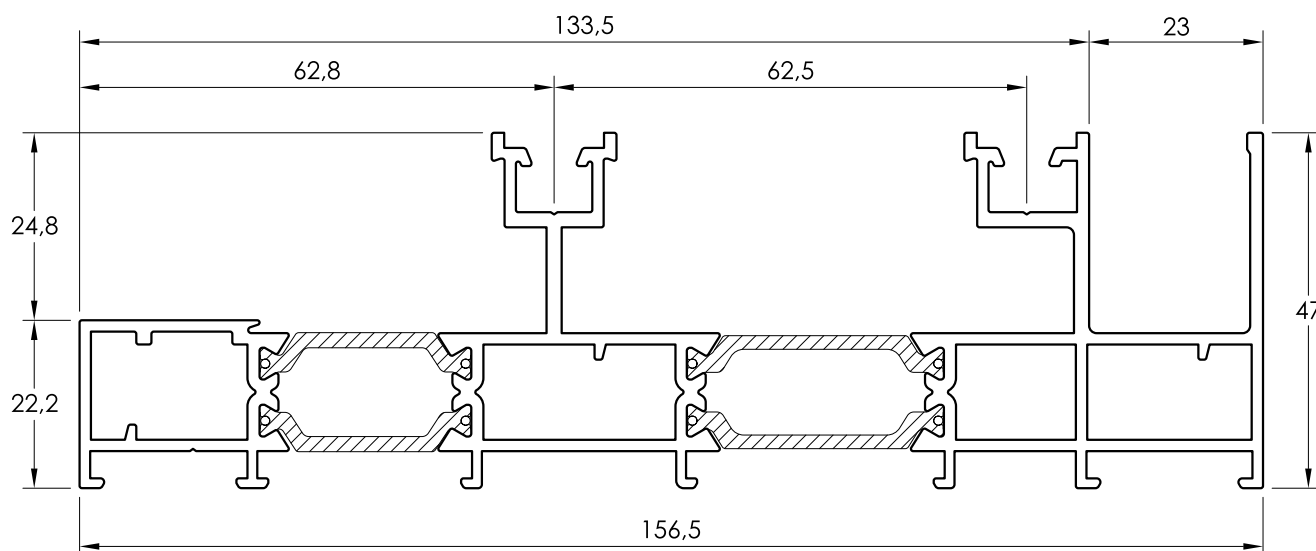
CF 026
MARCO MONO-RAÍL HOJA + FIJO

PERFILES IT-71 EVO+ GALANDAGE



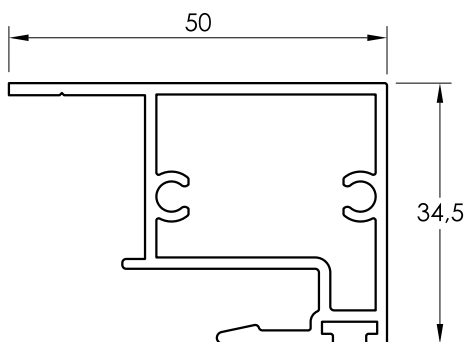
CF 018

MARGO GALANDAGE MONO-RAÍL



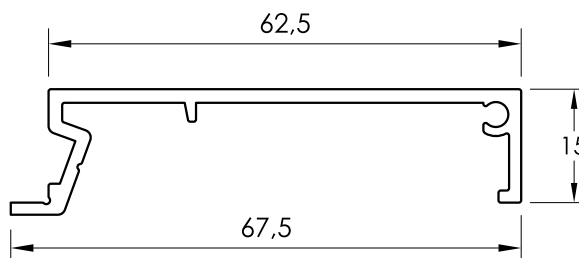
CF 019

MARGO GALANDAGE BI-RAÍL



24919

ENCUENTRO CENTRAL GALANDAGE

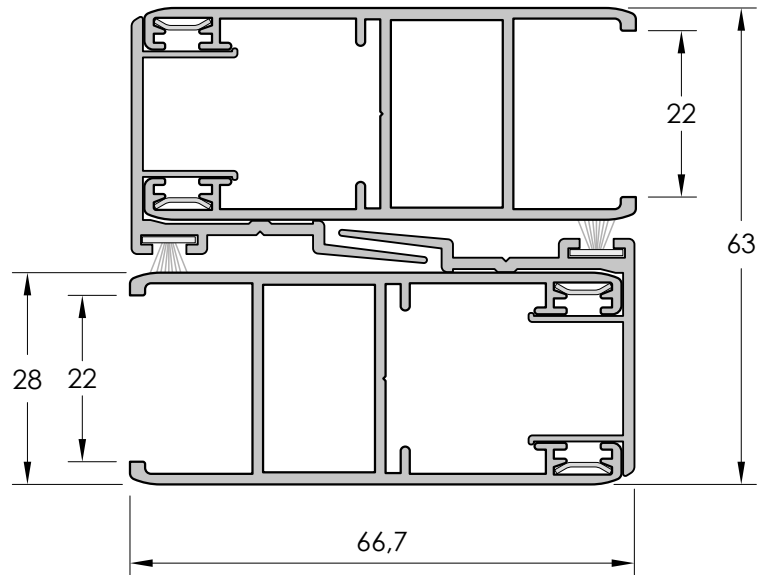


24920

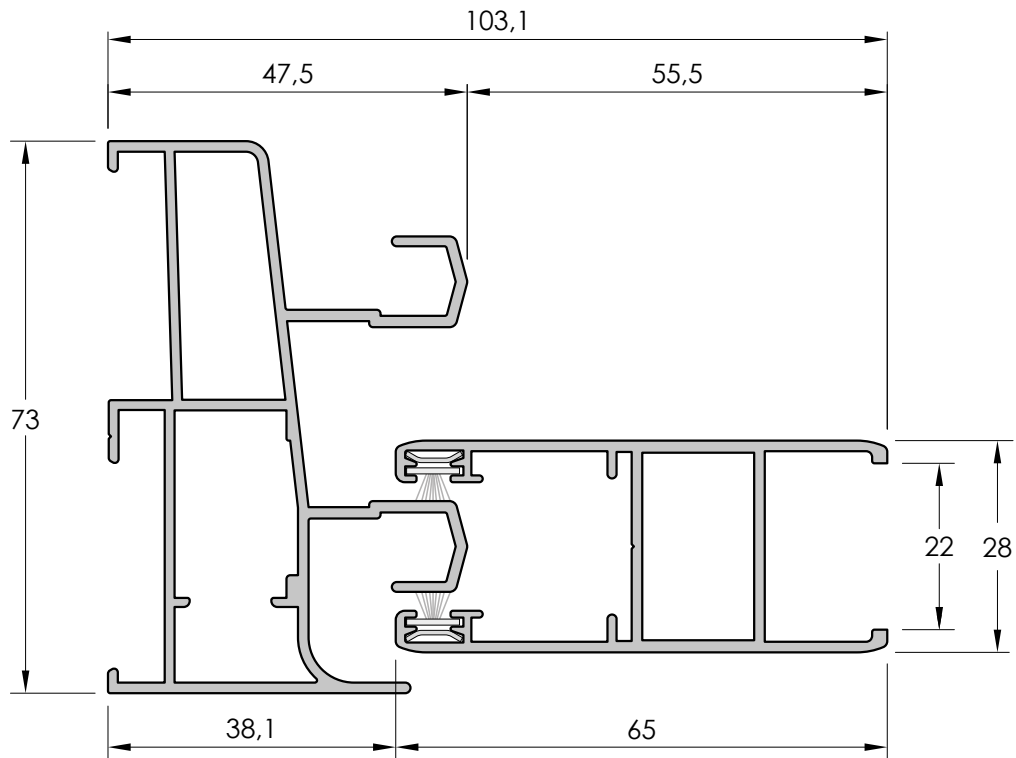
TAPA GALANDAGE 2 HOJAS

ITESAL PERIMETRAL 73

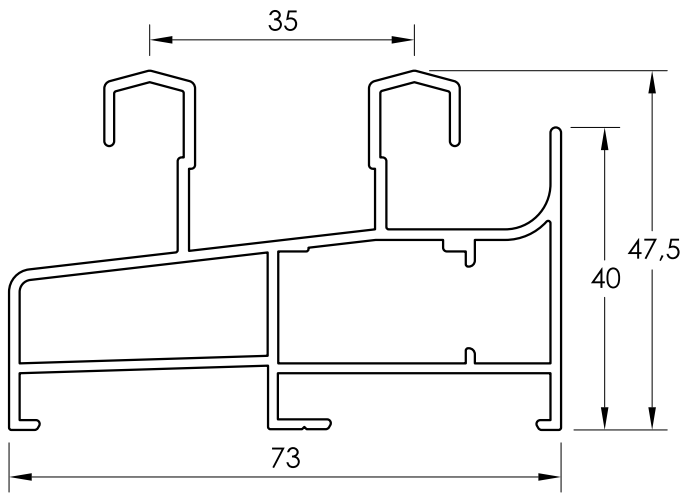
Todos los perfiles a 6.000 mm. excepto los indicados expresamente.



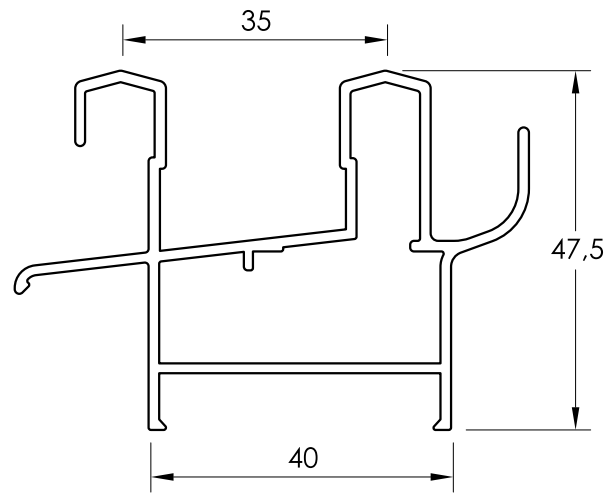
SECCIÓN HORIZONTAL HOJA PERIMETRAL 24144 - ENGANCHE CENTRAL 24145



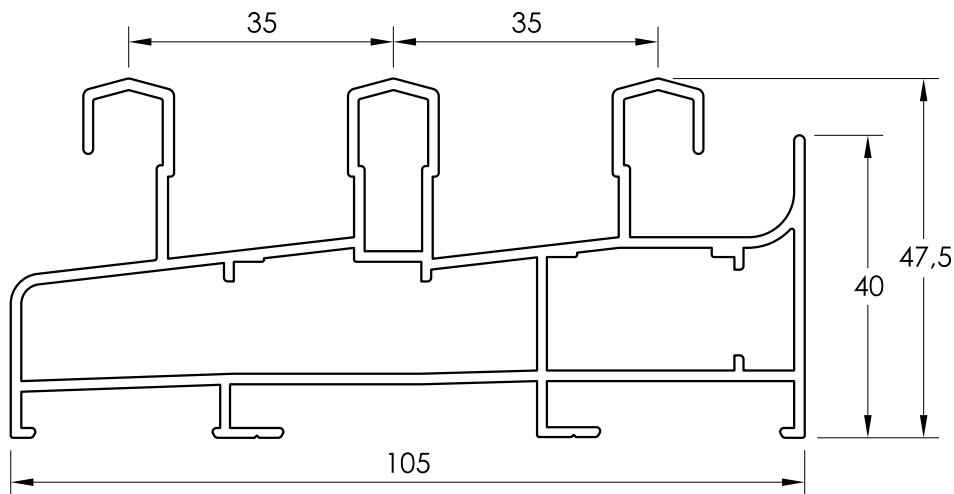
SECCIÓN HORIZONTAL MARCO 24154 - HOJA PERIMETRAL 24144



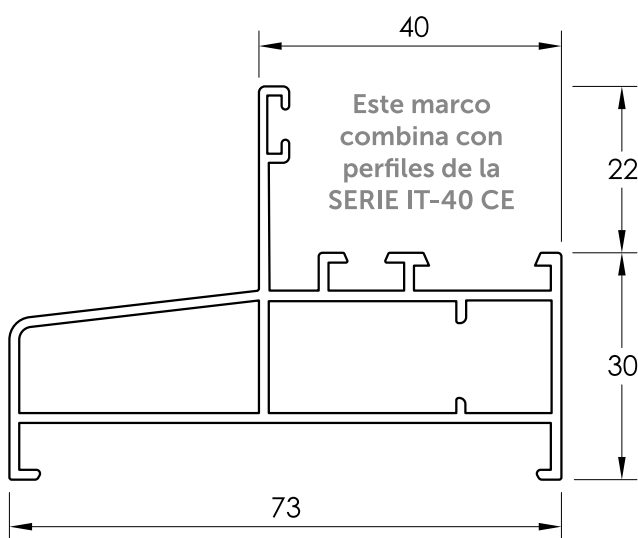
24154
MARCO PERIMETRAL



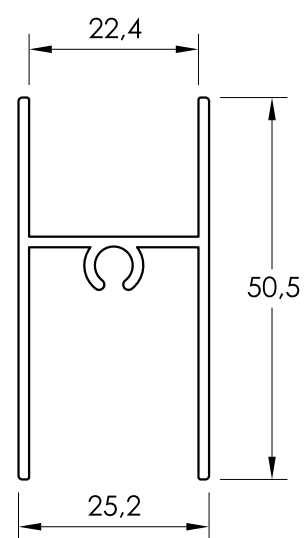
24174
MARCO PERIMETRAL DE 40



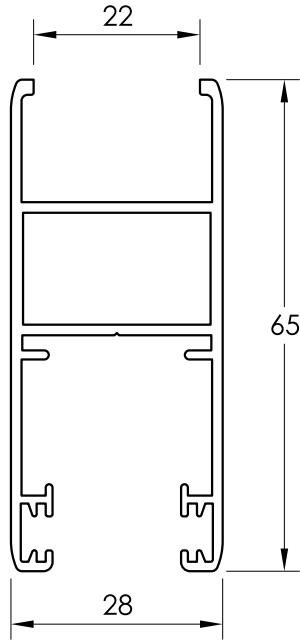
24164
MARCO PERIMETRAL DE 3 CARRILES



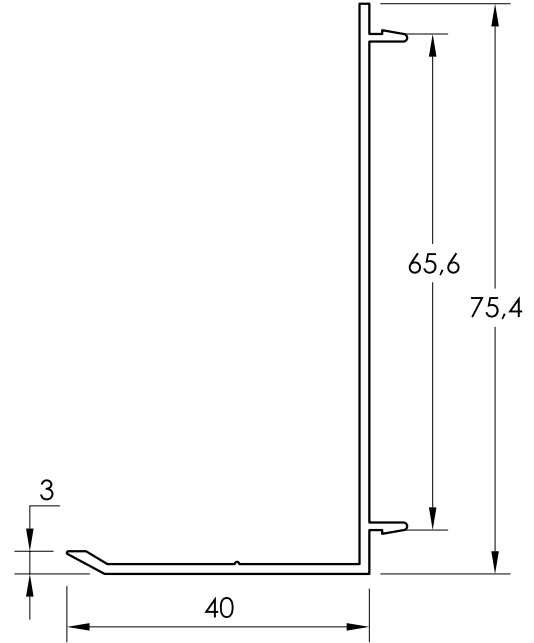
24153
MARCO FIJO



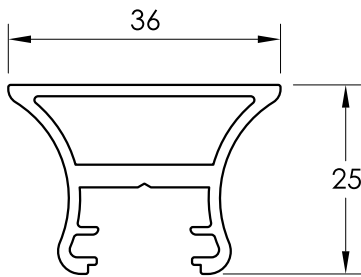
23670
PARTELUCES



24144
HOJA PERIMETRAL

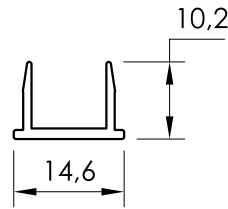


75008
SOLAPA DE 40 mm.



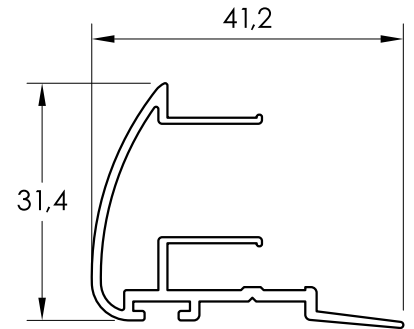
Barras a 6.400 mm.

24308
REFUERZO HOJA

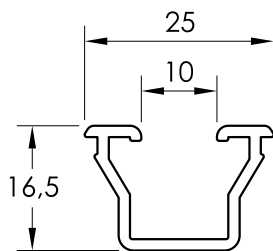


Barras a 6.400 mm.

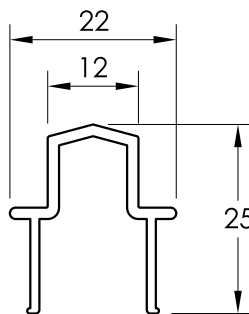
53021
TAPA REFUERZO



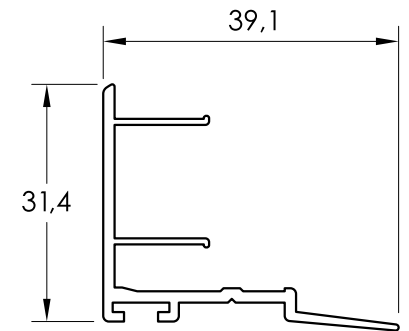
24142
PERFIL DE CRUCE CURVO



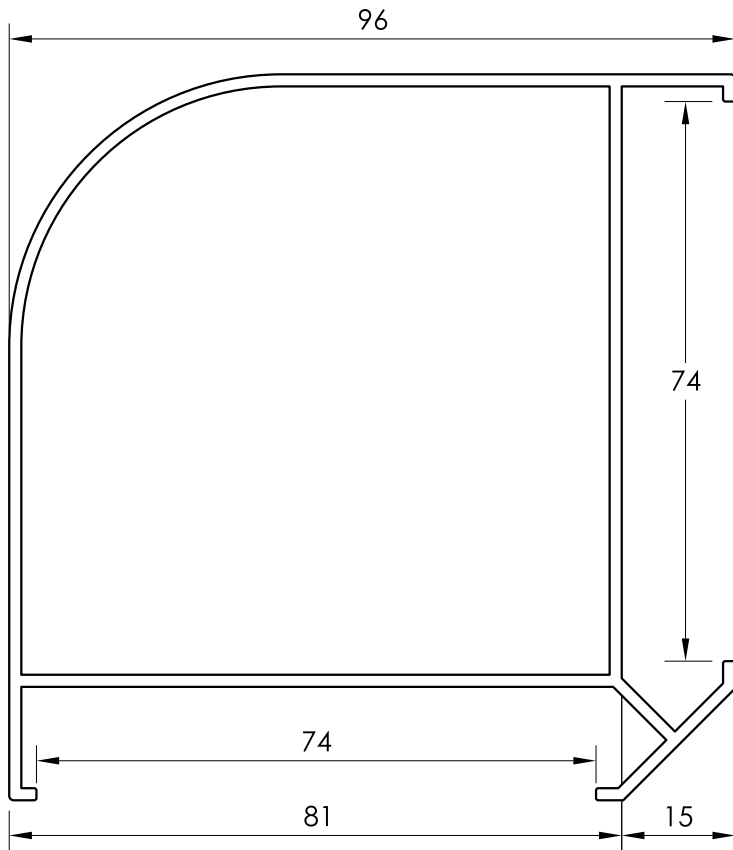
24155
REDUCTOR DE VIDRIO



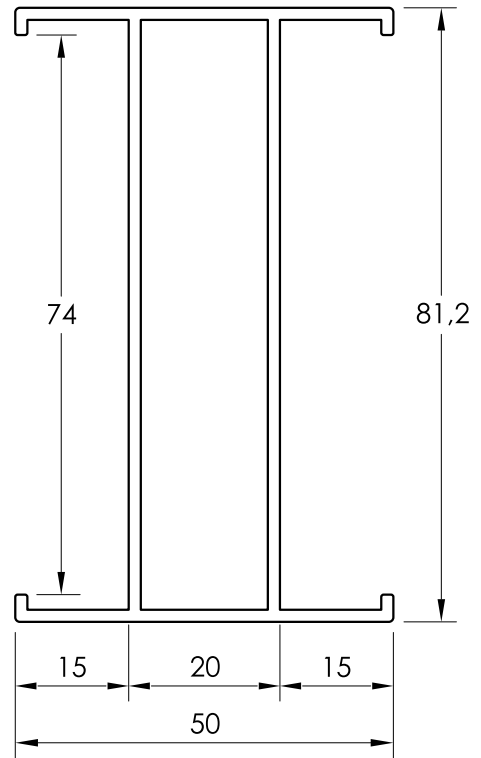
24165
PERFIL 4 HOJAS



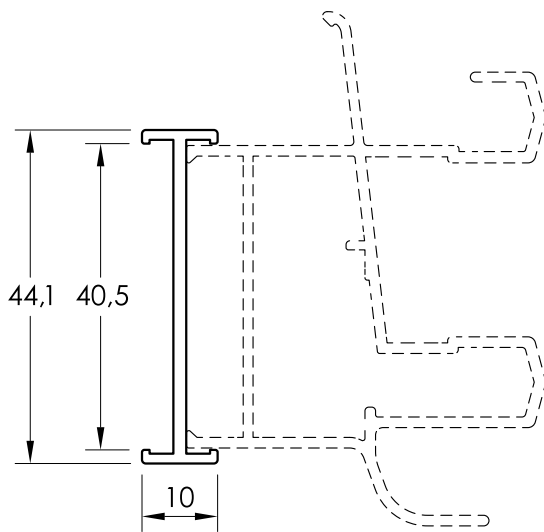
24145
ENGANCHE CENTRAL



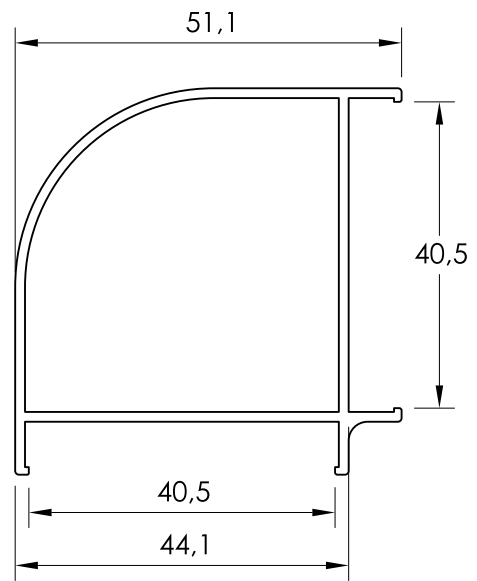
23770
ESQUINERO CURVO



23750
UNIÓN DE MARCOS



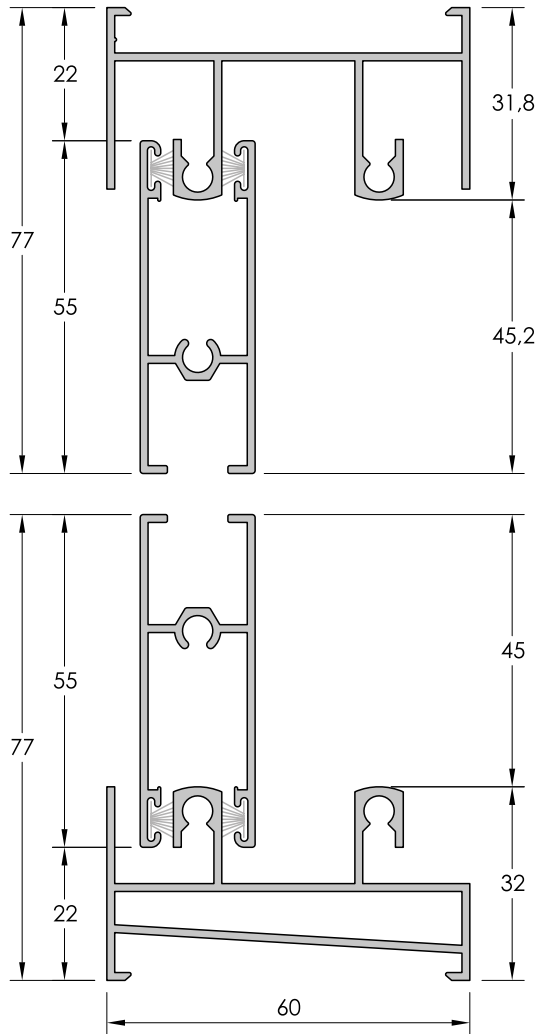
61157
UNIÓN DE MARCOS



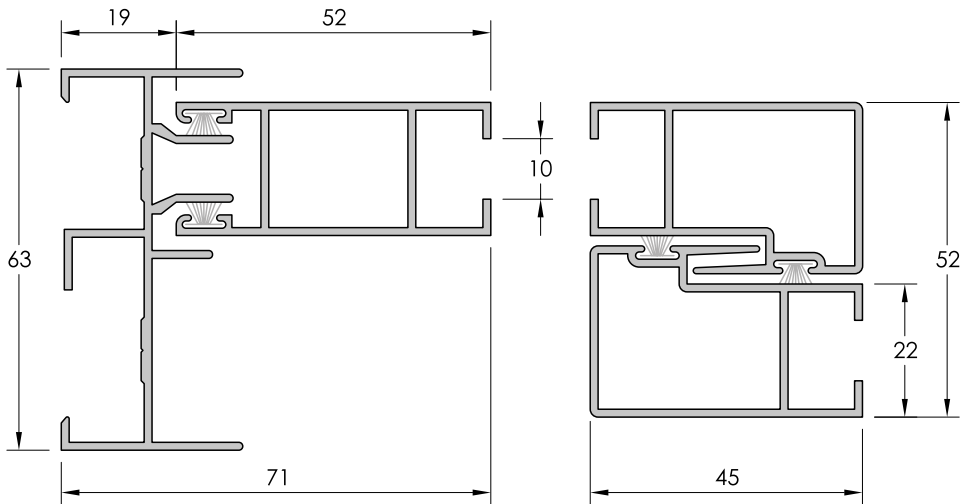
32333
ESQUINERO CURVO 90°

CORREDERA ITESAL 27

Todos los perfiles a 6.000 mm. excepto los indicados expresamente.

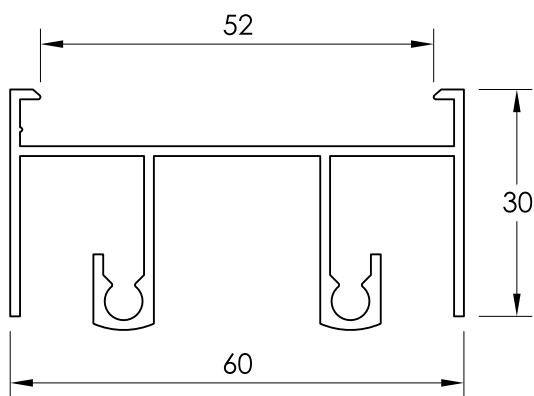


SECCIÓN VERTICAL GUÍA SUP. 27083 - CARRO RUEDAS 27144 - GUÍA INF. 27223

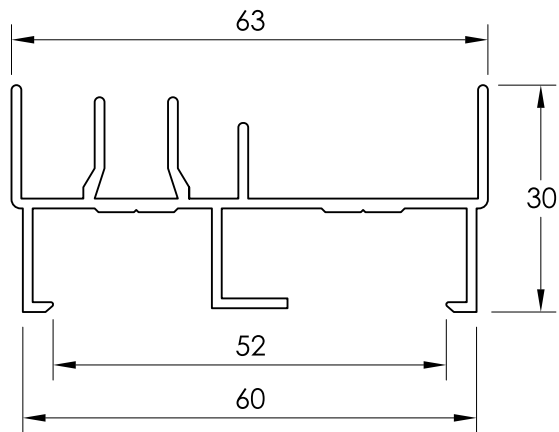


SECCIÓN HORIZONTAL MARCO 27064 - HOJA LAT. 27153 - HOJA CENT. 27163

PERFILES CORREDERA IT-27

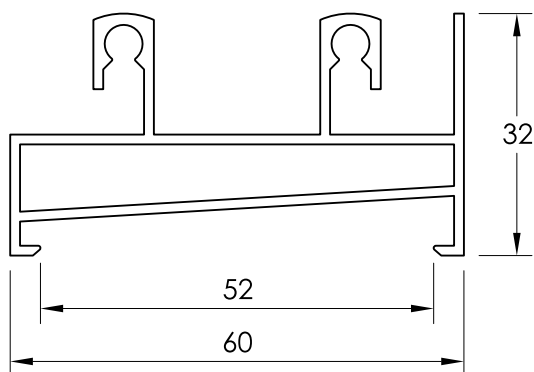


27083
GUÍA SUPERIOR

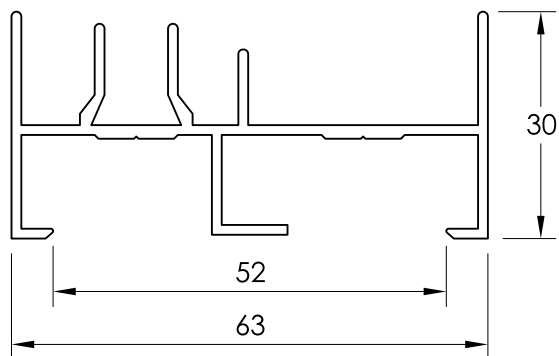


Barras a 6.400 mm.

27094
MARCO LATERAL

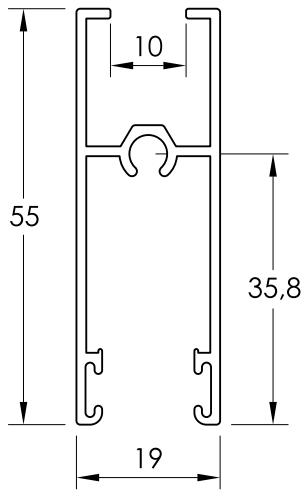


27223
GUÍA INFERIOR TUBULAR

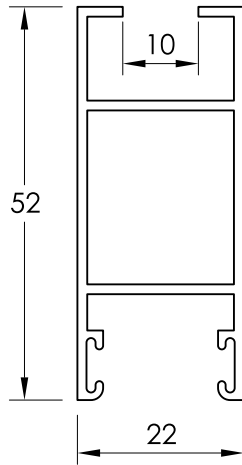


Barras a 6.400 mm.

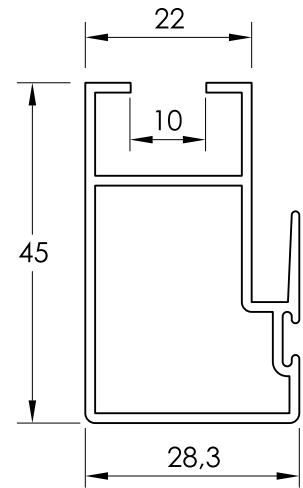
27064
MARCO LATERAL LISO



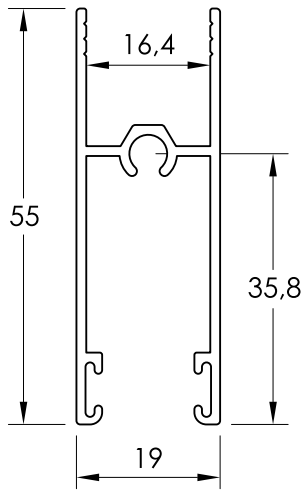
27144
CARRO RUEDAS DE 55



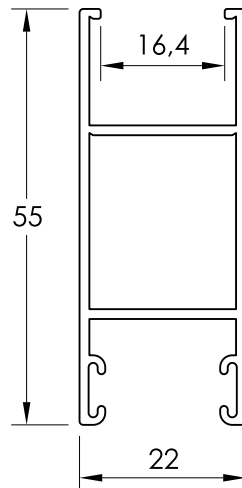
Barras a 6.400 mm.
27153
HOJA LATERAL



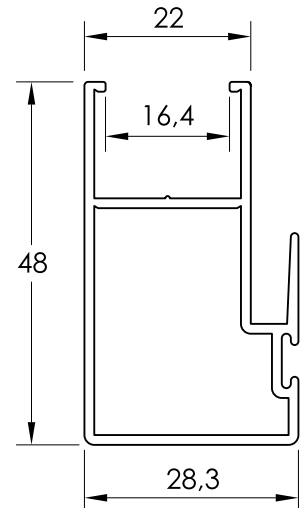
Barras a 6.400 mm.
27163
HOJA CENTRAL



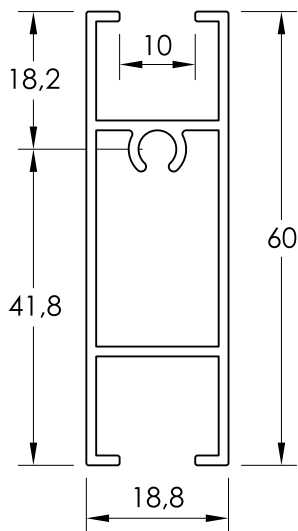
27194
CARRO RUEDAS CLIMALIT



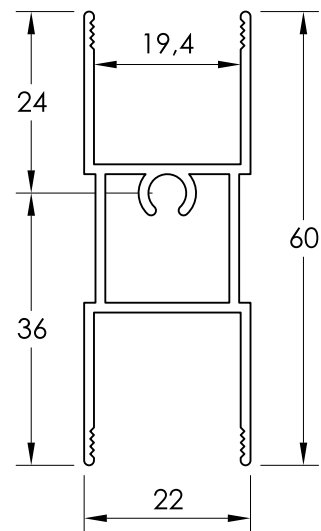
Barras a 6.400 mm.
27195
HOJA LATERAL CLIMALIT



Barras a 6.400 mm.
27196
HOJA CENTRAL CLIMALIT

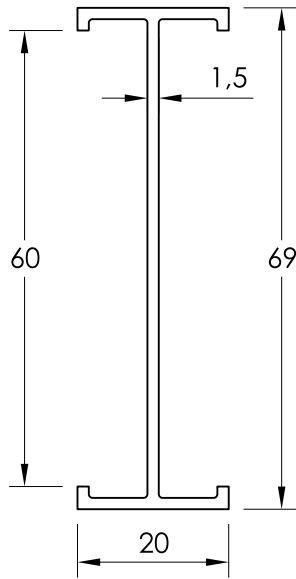


27201
PARTELUCE DE 60

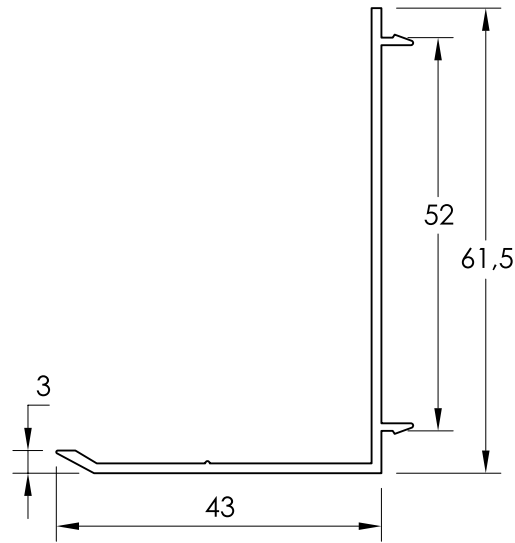


27203
PARTELUCE DE 60 CLIMALIT

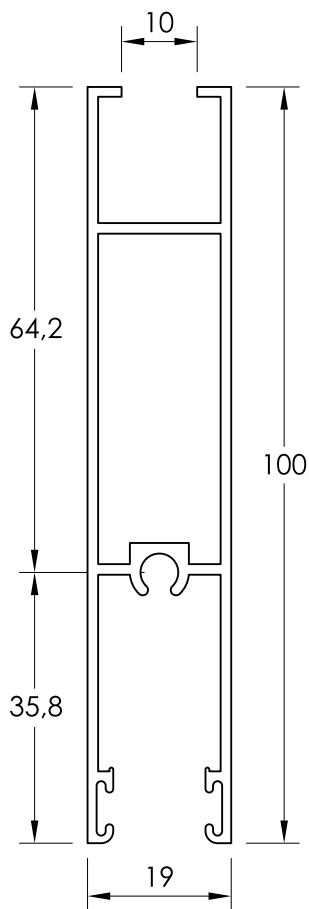
PERFILES CORREDERA IT-27



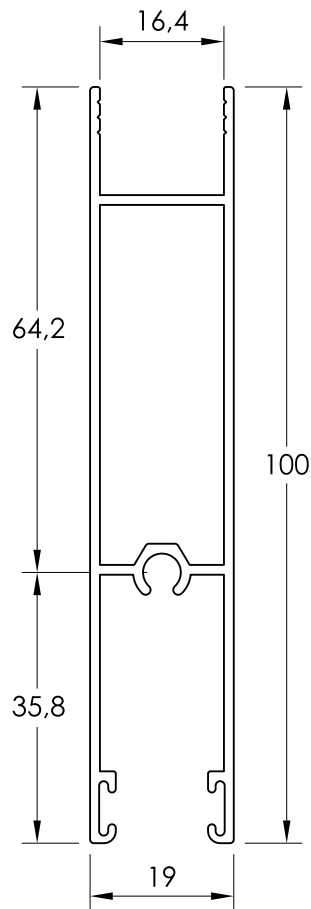
22185
UNIÓN EXTERIOR



61093
SOLAPA DE 43 mm.

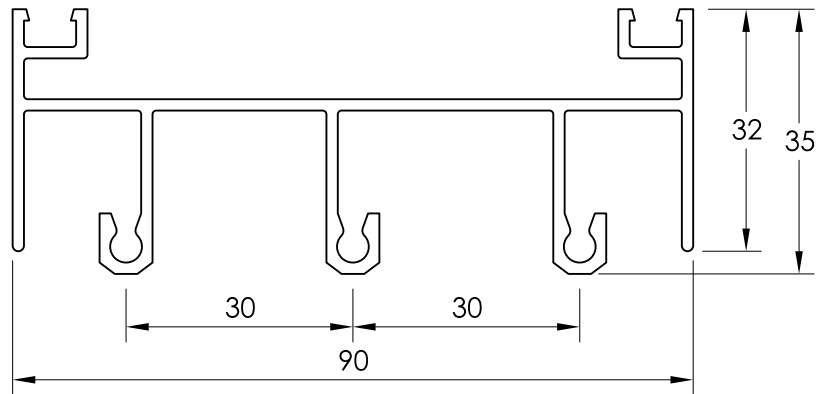


27072
ZÓCALO DE 100



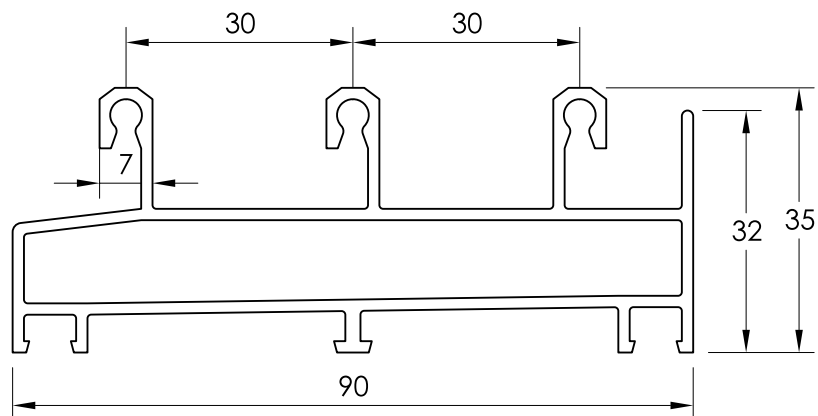
27197
ZÓCALO DE 100 CLIMALIT

PERFILES CORREDERA IT-27



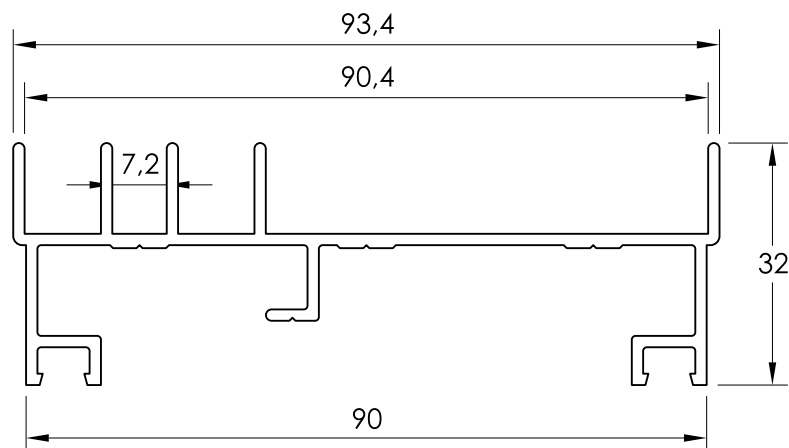
27504

MARCO SUPERIOR 3 CARRILES



27514

MARCO INFERIOR 3 CARRILES

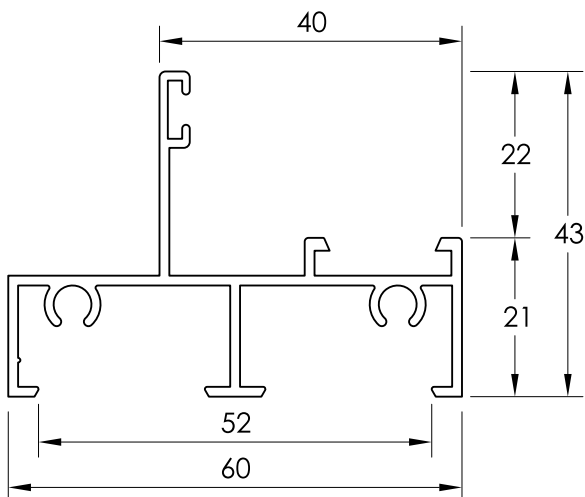


Barras a 6.400 mm.

27524

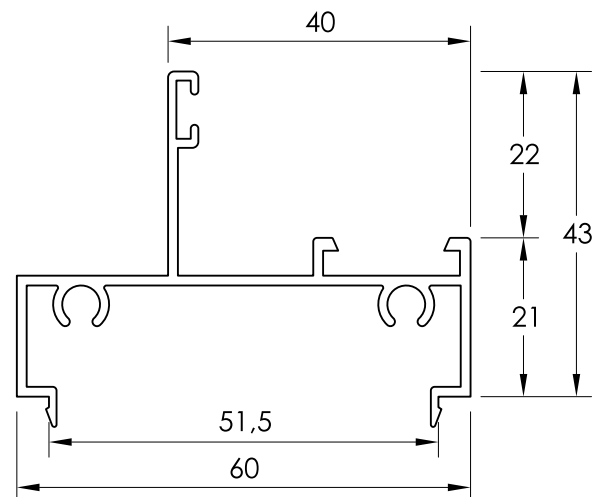
MARCO LATERAL 3 CARRILES

PERFILES CORREDERA IT-27



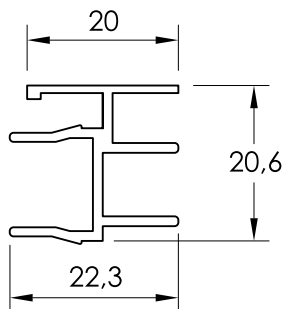
27373

MARCO FIJO CÁMARA EUROPEA



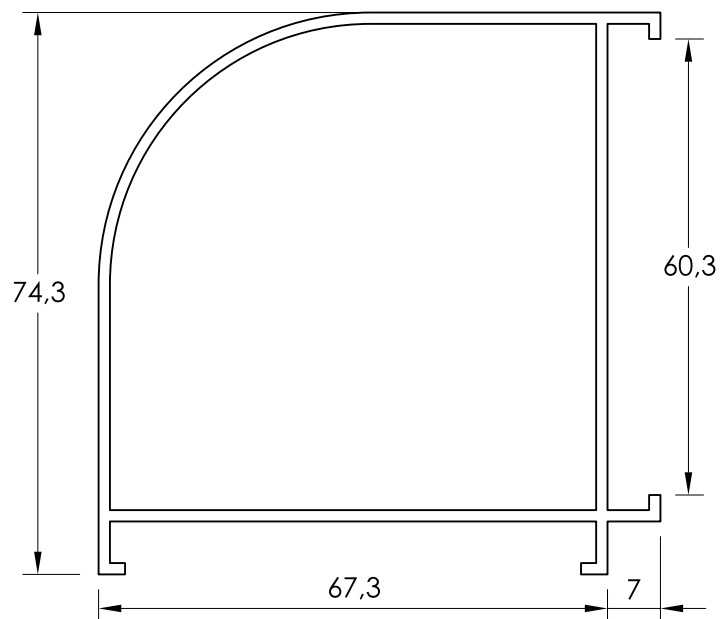
27383

MARCO FIJO CLIP CÁMARA EUROPEA



60120

PERFIL 4 HOJAS

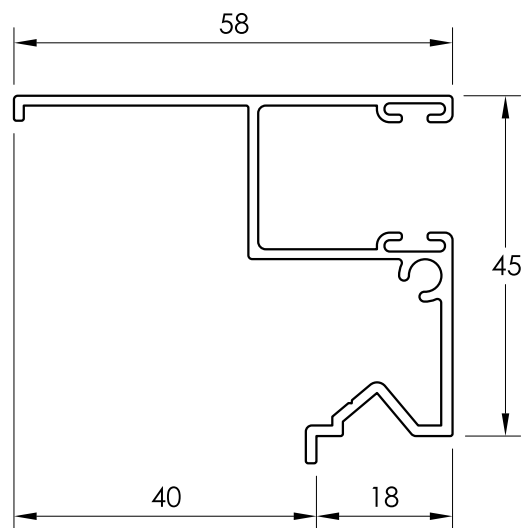


22177

ESQUINERO CURVO DE 90°

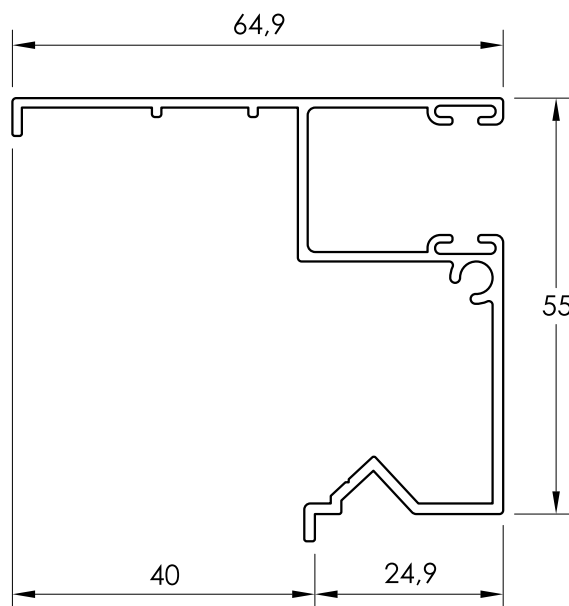
GUÍAS Y COMPLEMENTOS

GUÍAS



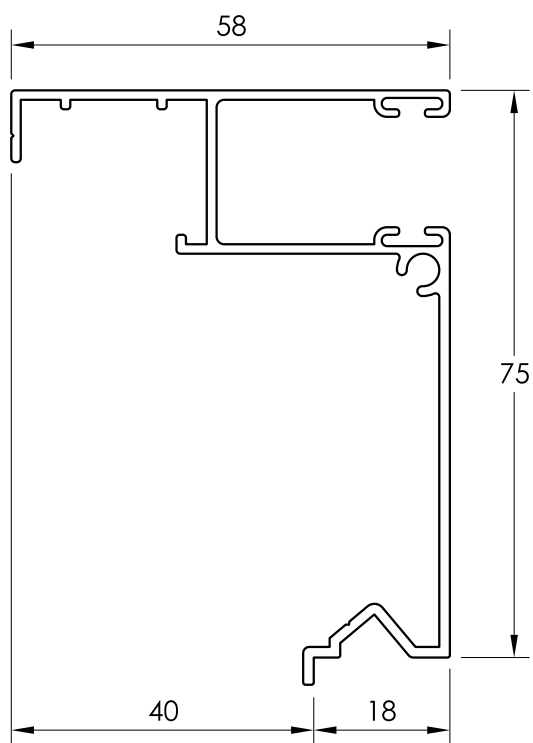
63643

GUÍA MONOBLOCK DE 45



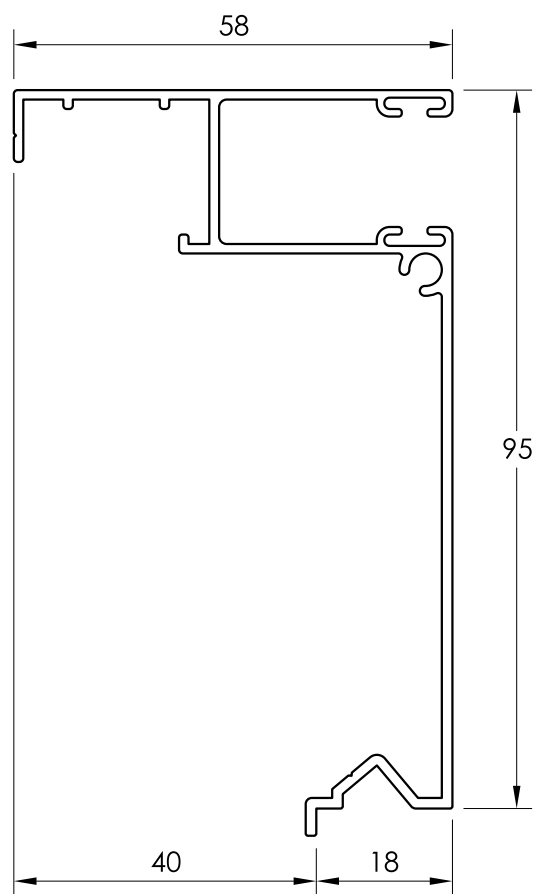
63644

GUÍA MONOBLOCK DE 55



63514

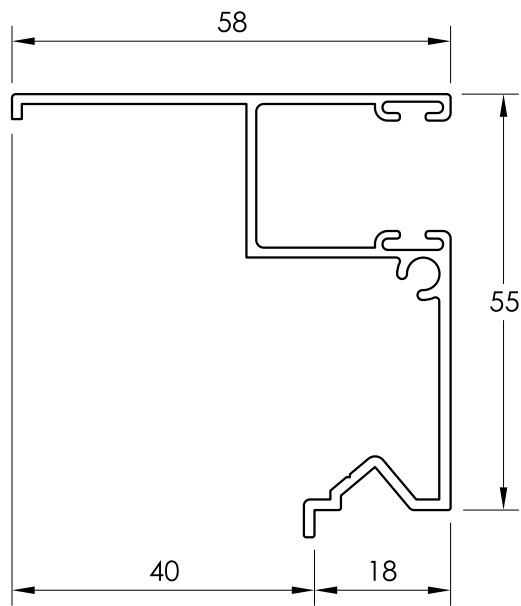
GUÍA MONOBLOCK DE 75



63524

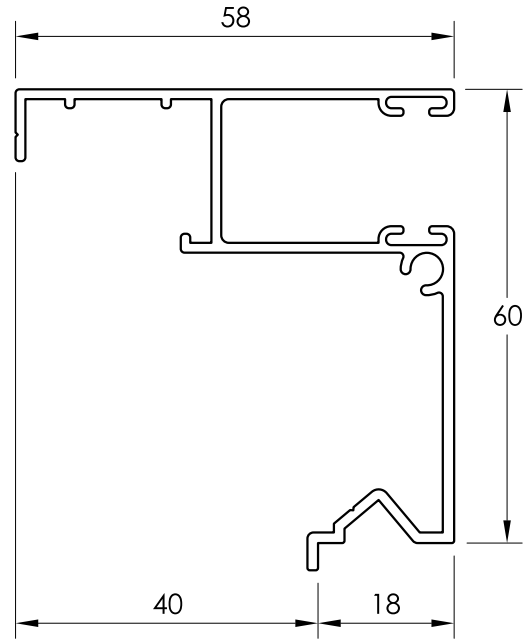
GUÍA MONOBLOCK DE 95

GUÍAS



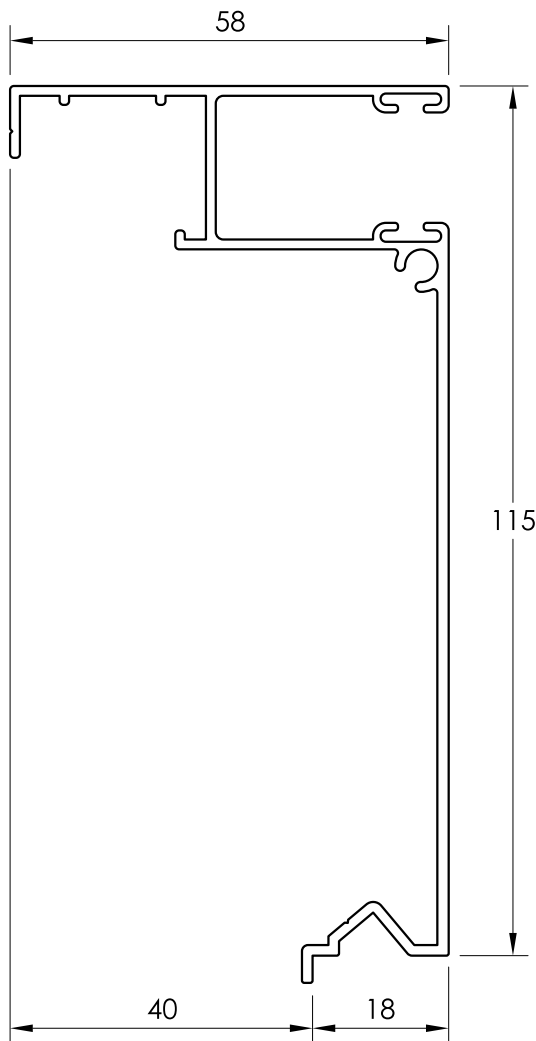
63645

GUÍA MONOBLOCK DE 55



65041

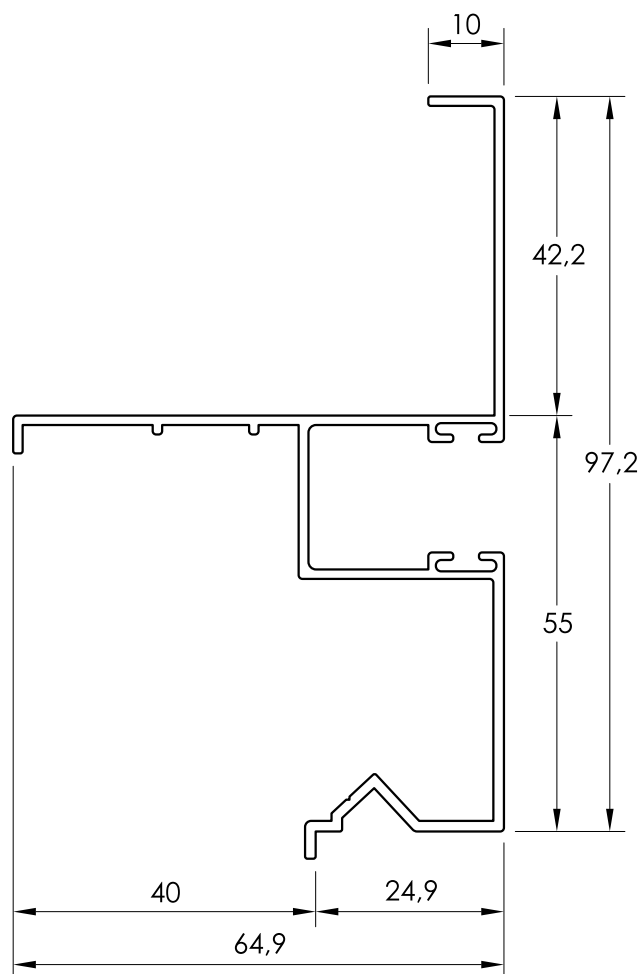
GUÍA MONOBLOCK DE 60



63523

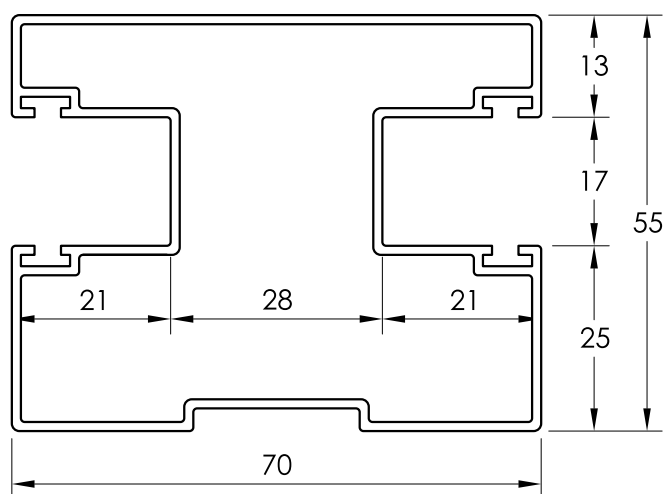
GUÍA MONOBLOCK DE 115

GUÍAS



63654

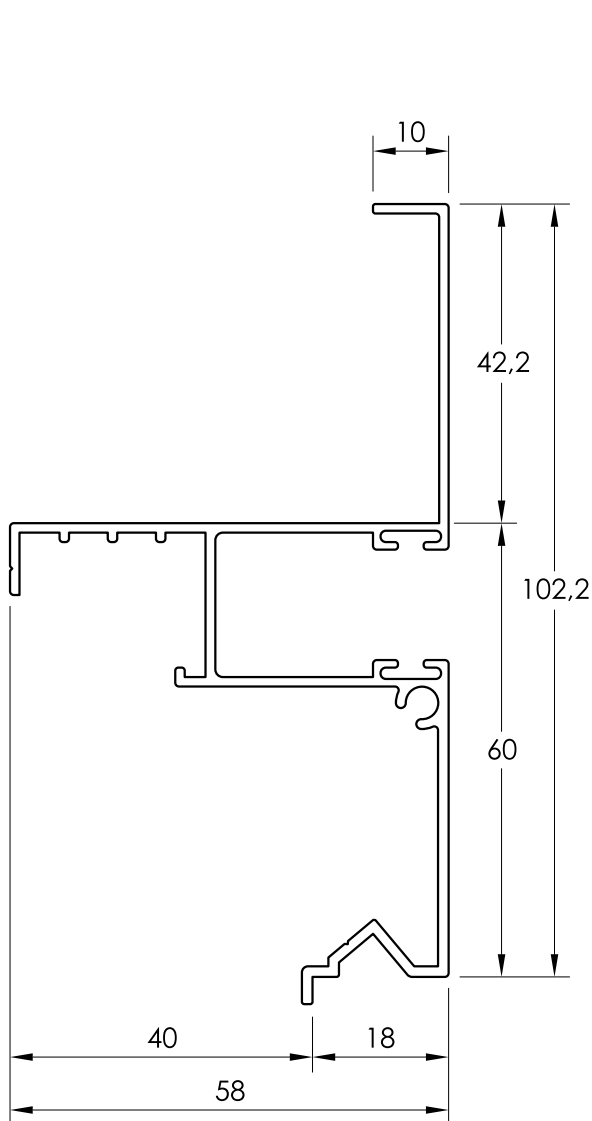
GUÍA MONOBLOCK DE 55 + SOLAPA



70152

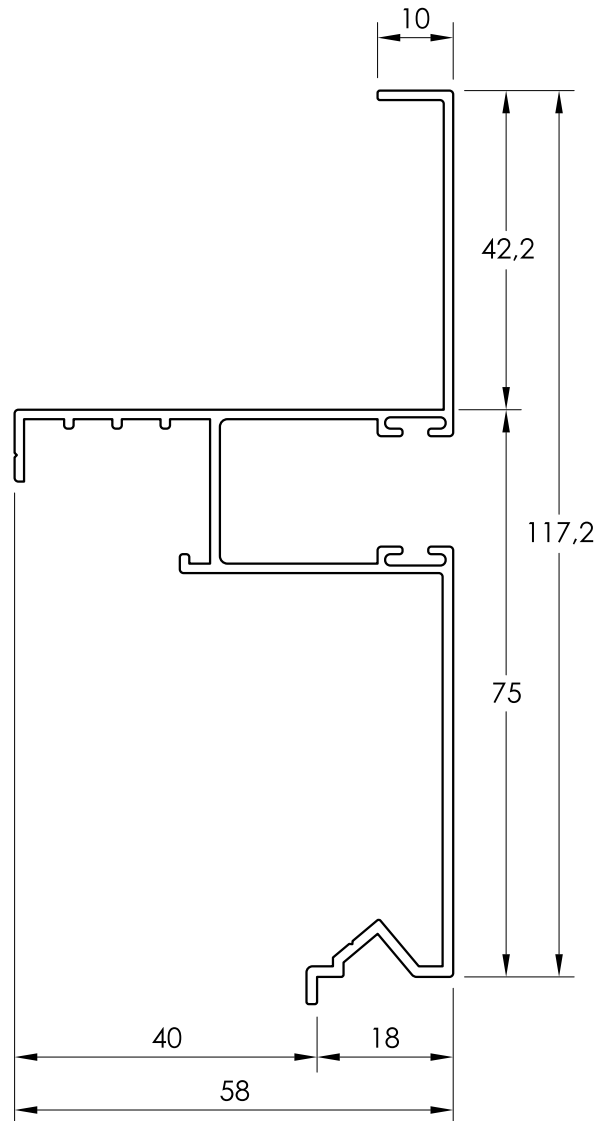
GUÍA DOBLE DE 70x55

GUÍAS



65061

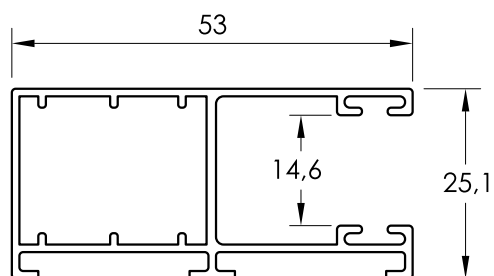
GUÍA MONOBLOCK DE 60 + SOLAPA



63664

GUÍA MONOBLOCK DE 75 + SOLAPA

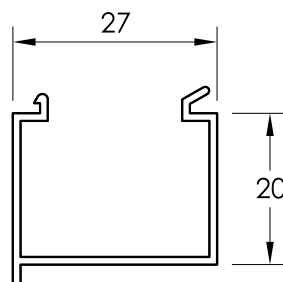
GUÍAS COMPACTOS



Barras a 6.500 mm.

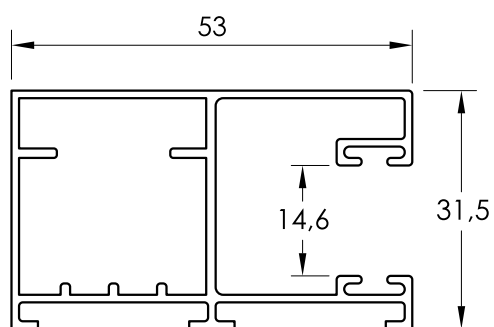
60640

GUÍA MONOBLOCK DE 53 x 25



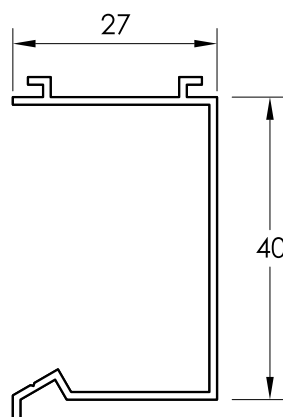
60780

SUPLEMENTO GUÍA DE 20



60792

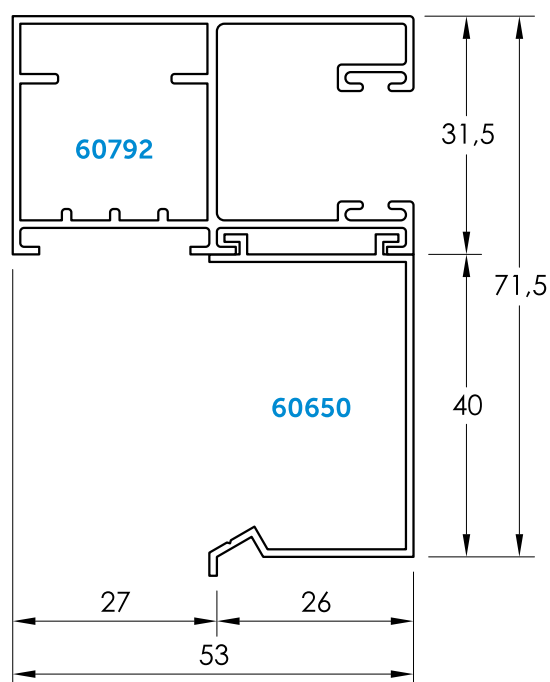
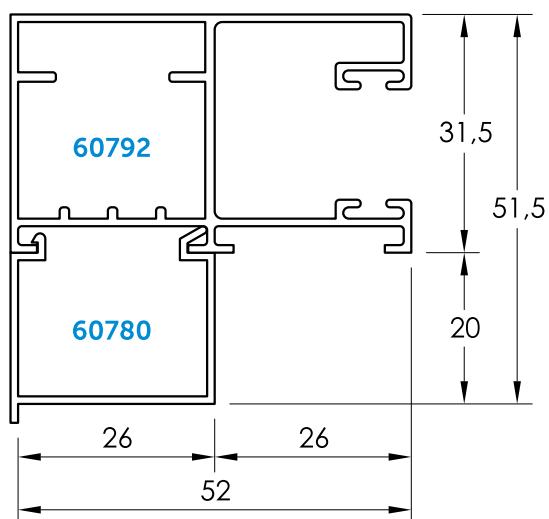
GUÍA MONOBLOCK DE 53 x 32



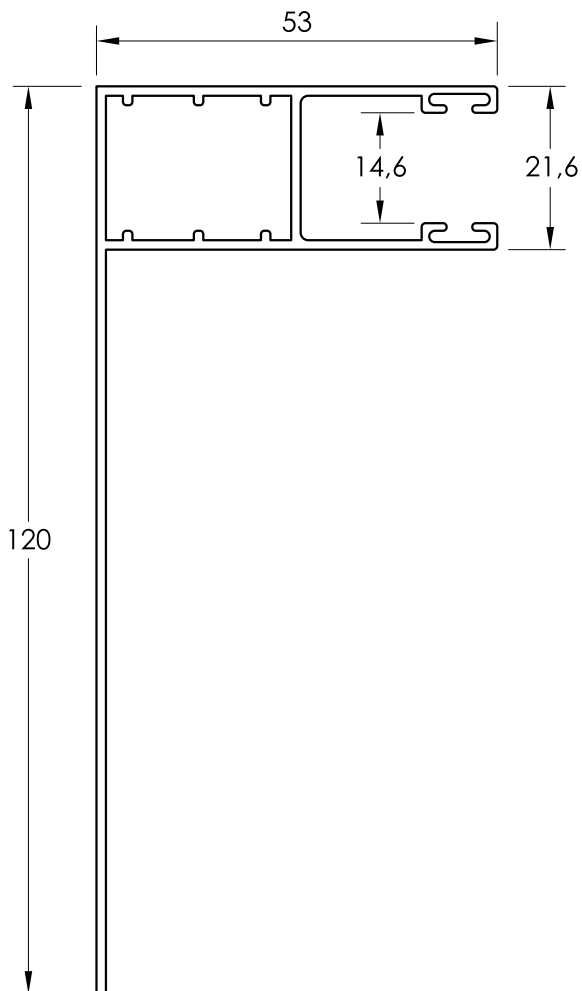
60650

SUPLEMENTO GUÍA DE 40

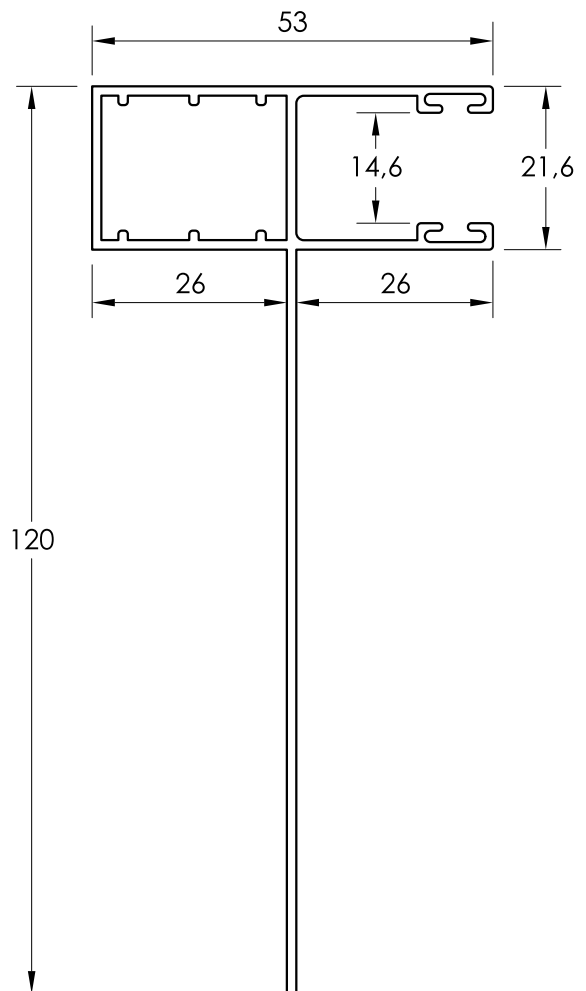
EJEMPLOS DE MONTAJE



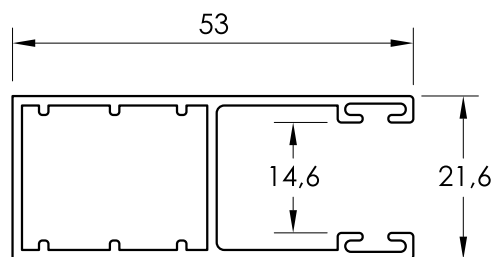
GUÍAS COMPACTOS



60141
GUÍA PALA LATERAL DE 120

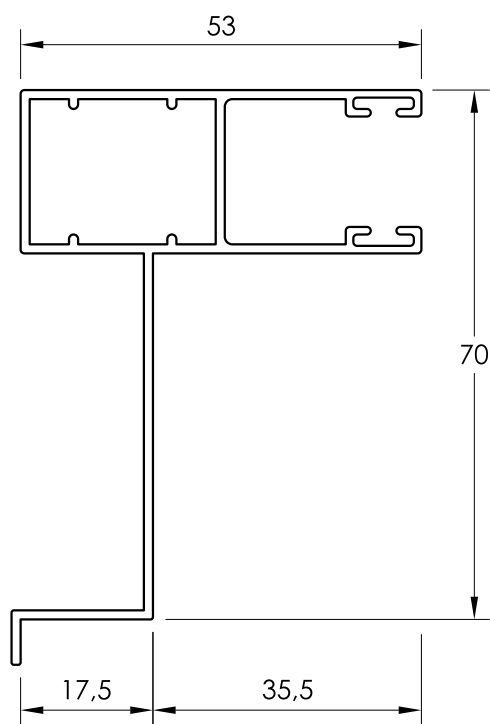


60221
GUÍA PALA CENTRADA DE 120



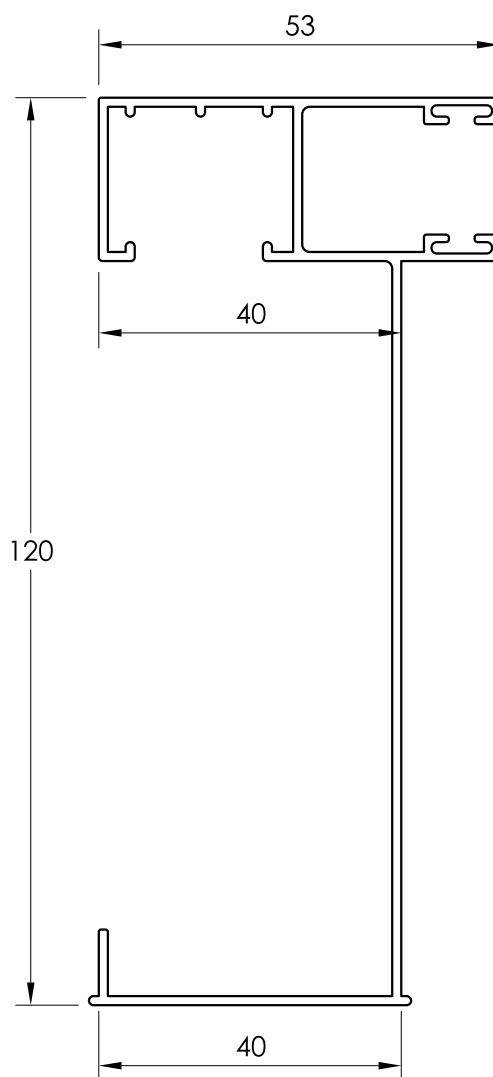
60131
GUÍA MONOBLOCK DE 53x21

GUÍAS COMPACTOS



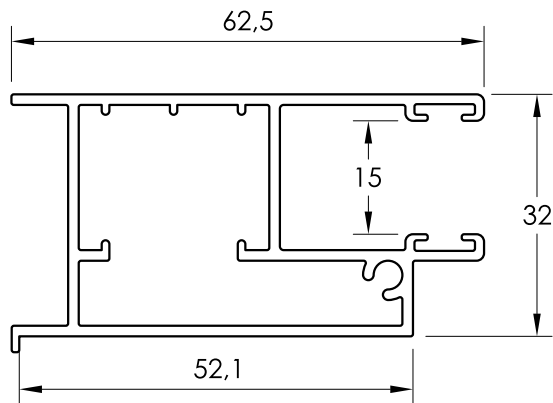
Barras a 6.500 mm.

63642
GUÍA DE 70 mm.



64992
GUÍA PALA VUELTA DE 120

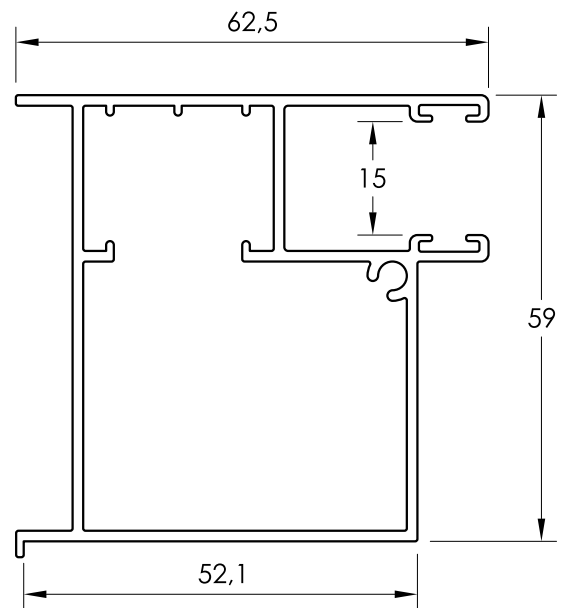
GUÍAS COMPACTOS



Barras a 6.500 mm.

60066

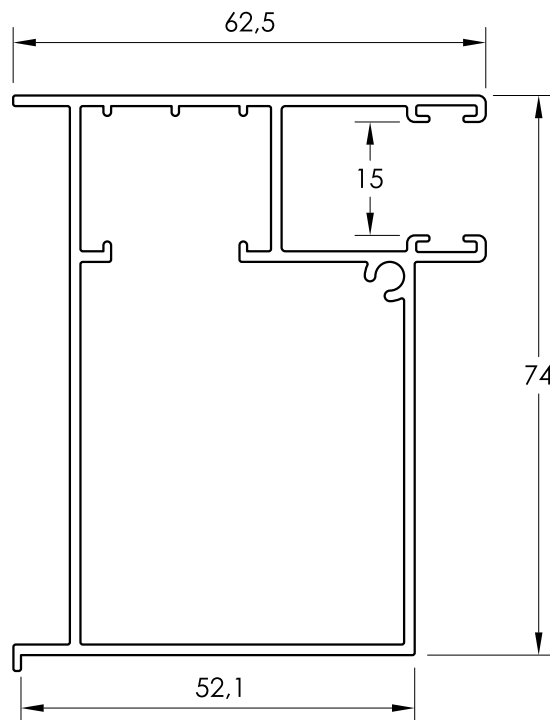
GUÍA RECOGEDOR 32 mm.



Barras a 6.500 mm.

60072

GUÍA RECOGEDOR 59 mm.

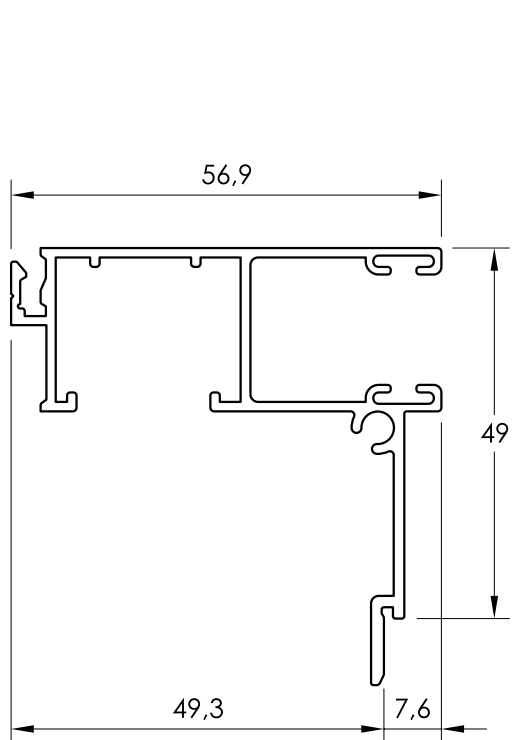


Barras a 6.500 mm.

60073

GUÍA RECOGEDOR 74 mm.

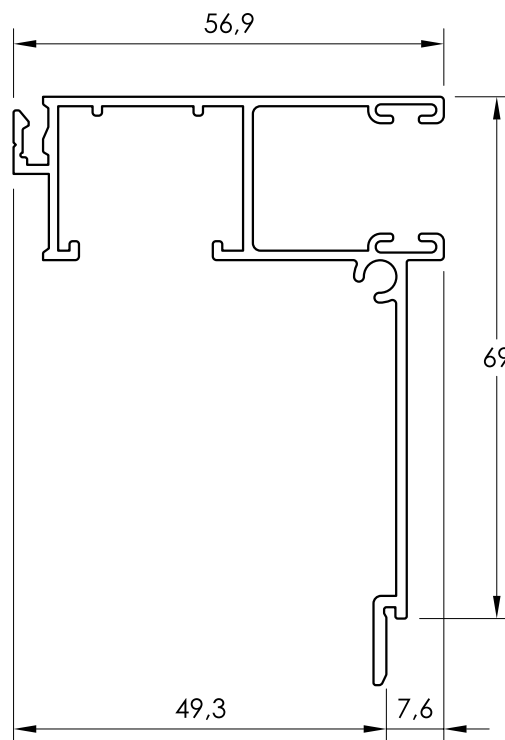
GUÍAS COMPACTOS CLIP



Barras a 6.500 mm.

63646

GUÍA DE 49 mm. CON ENGANCHE

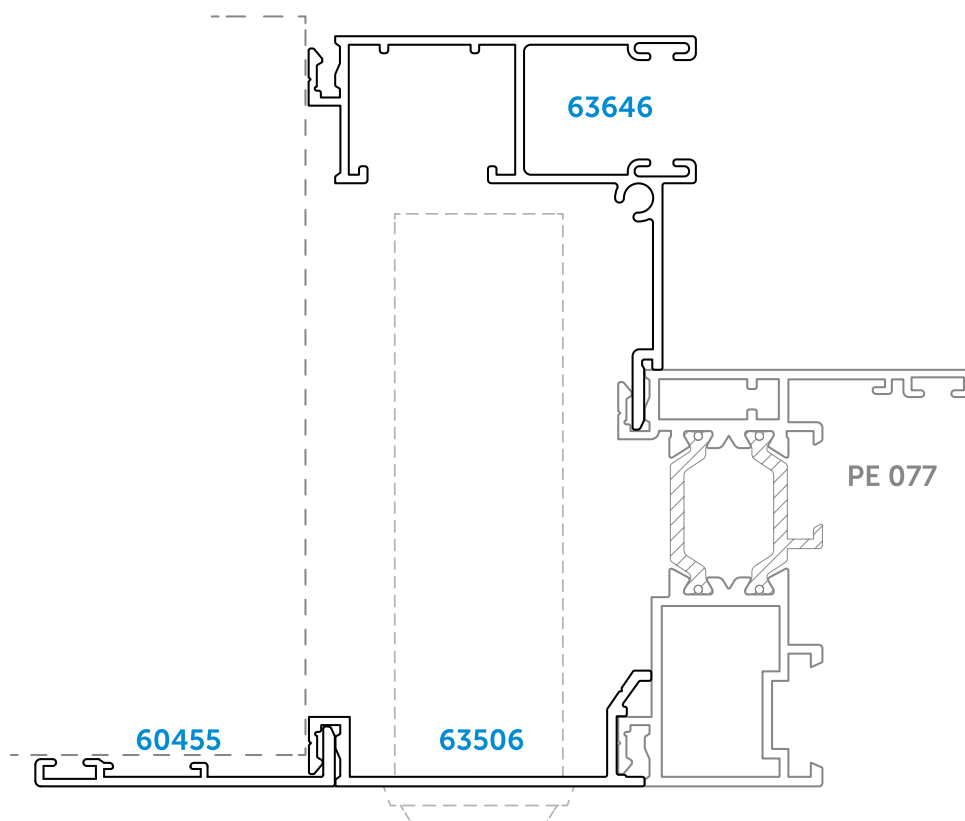


Barras a 6.500 mm.

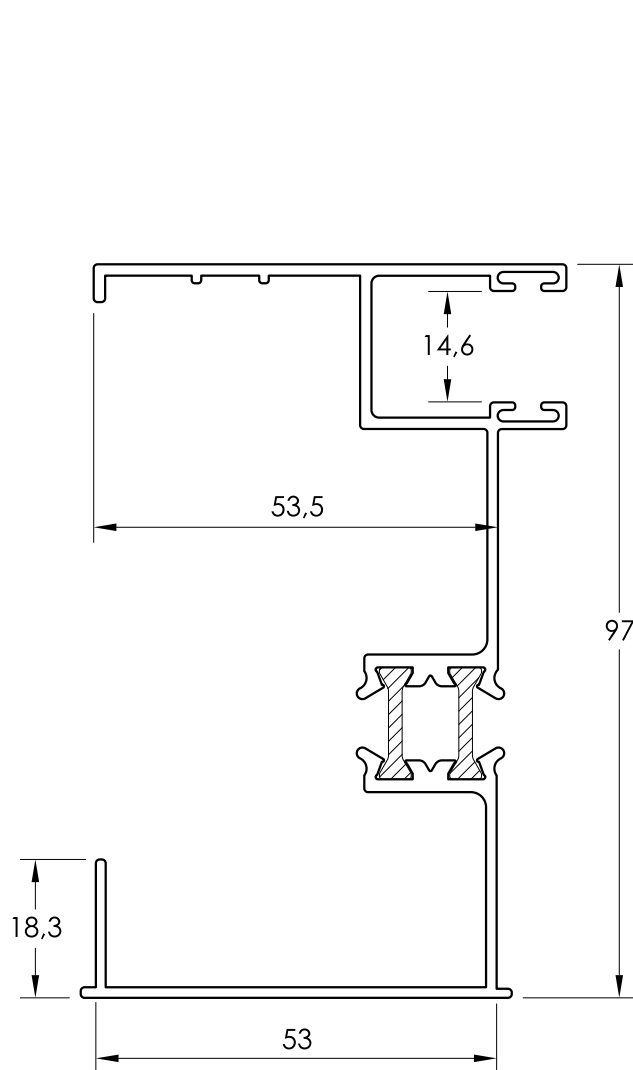
63647

GUÍA DE 69 mm. CON ENGANCHE

EJEMPLO DE MONTAJE



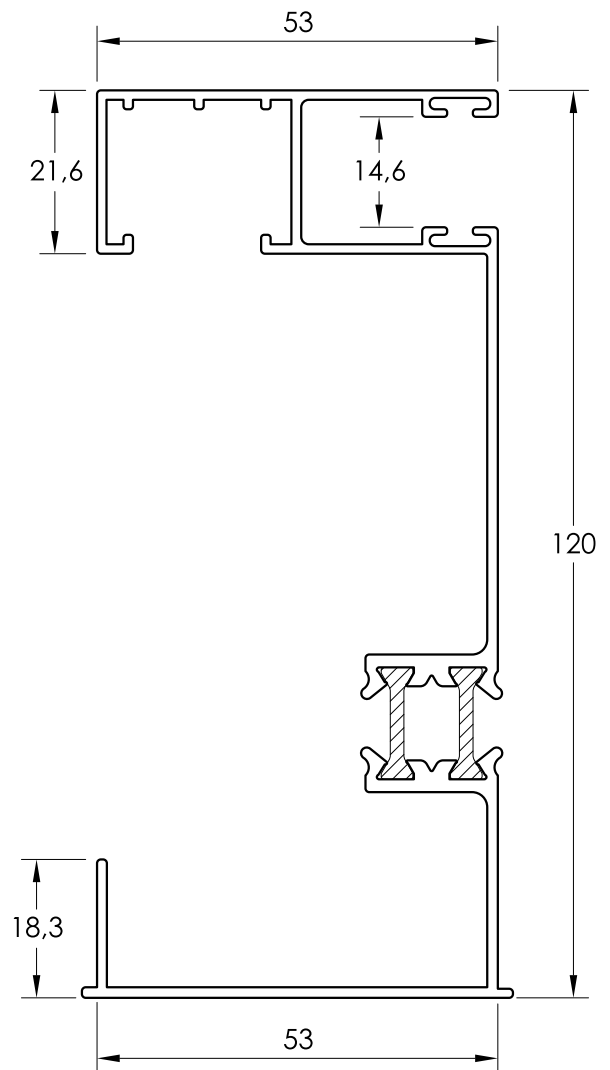
GUÍAS COMPACTOS CON ROTURA



Barras a 6.500 mm.

OG 048

GUÍA RPT DE PERSIANA DE 97

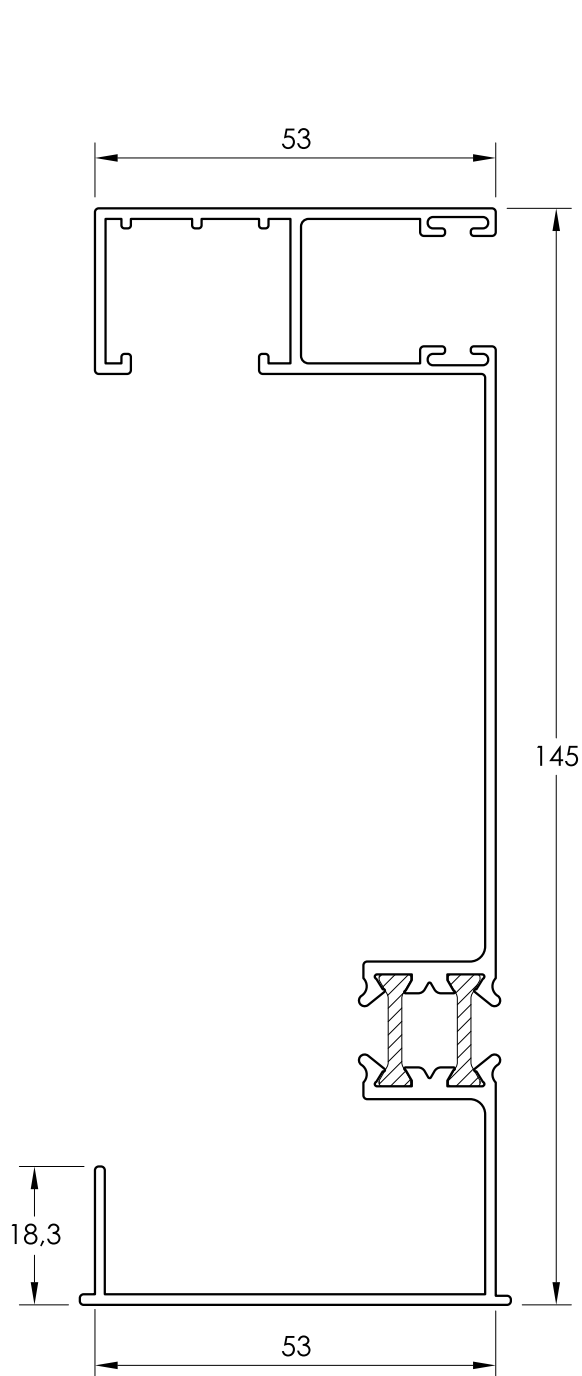


Barras a 6.500 mm.

OG 022

GUÍA RPT DE PERSIANA DE 120

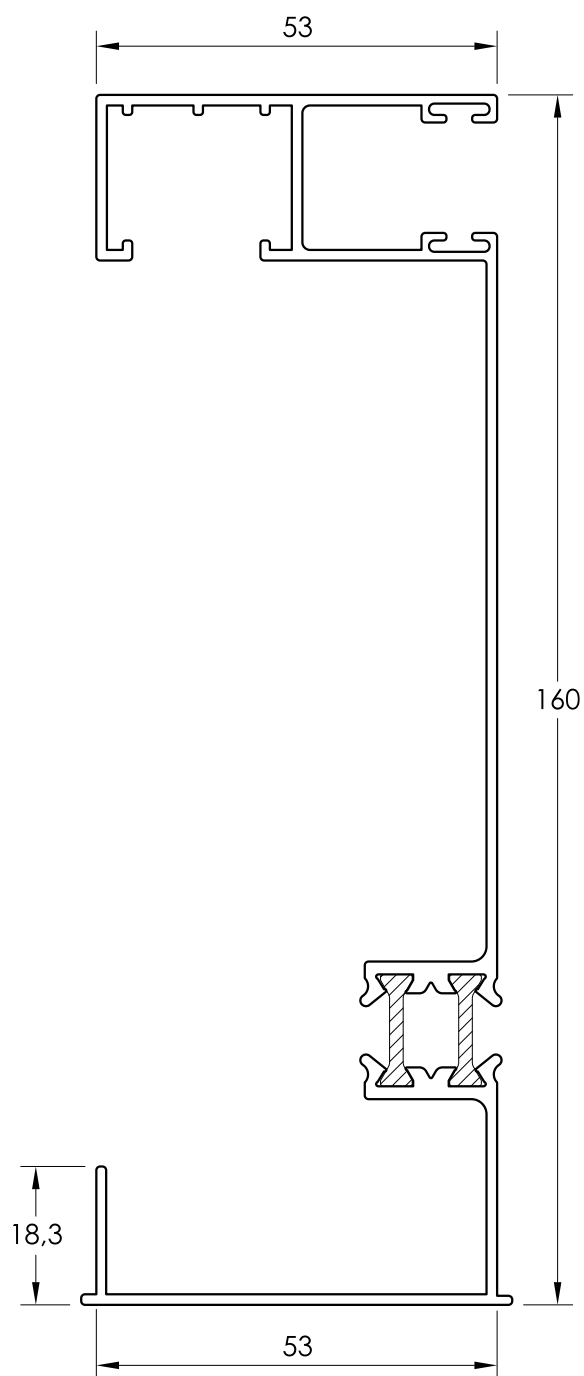
GUÍAS COMPACTOS CON ROTURA



Barras a 6.500 mm.

OG 232

GUÍA RPT DE PERSIANA DE 145

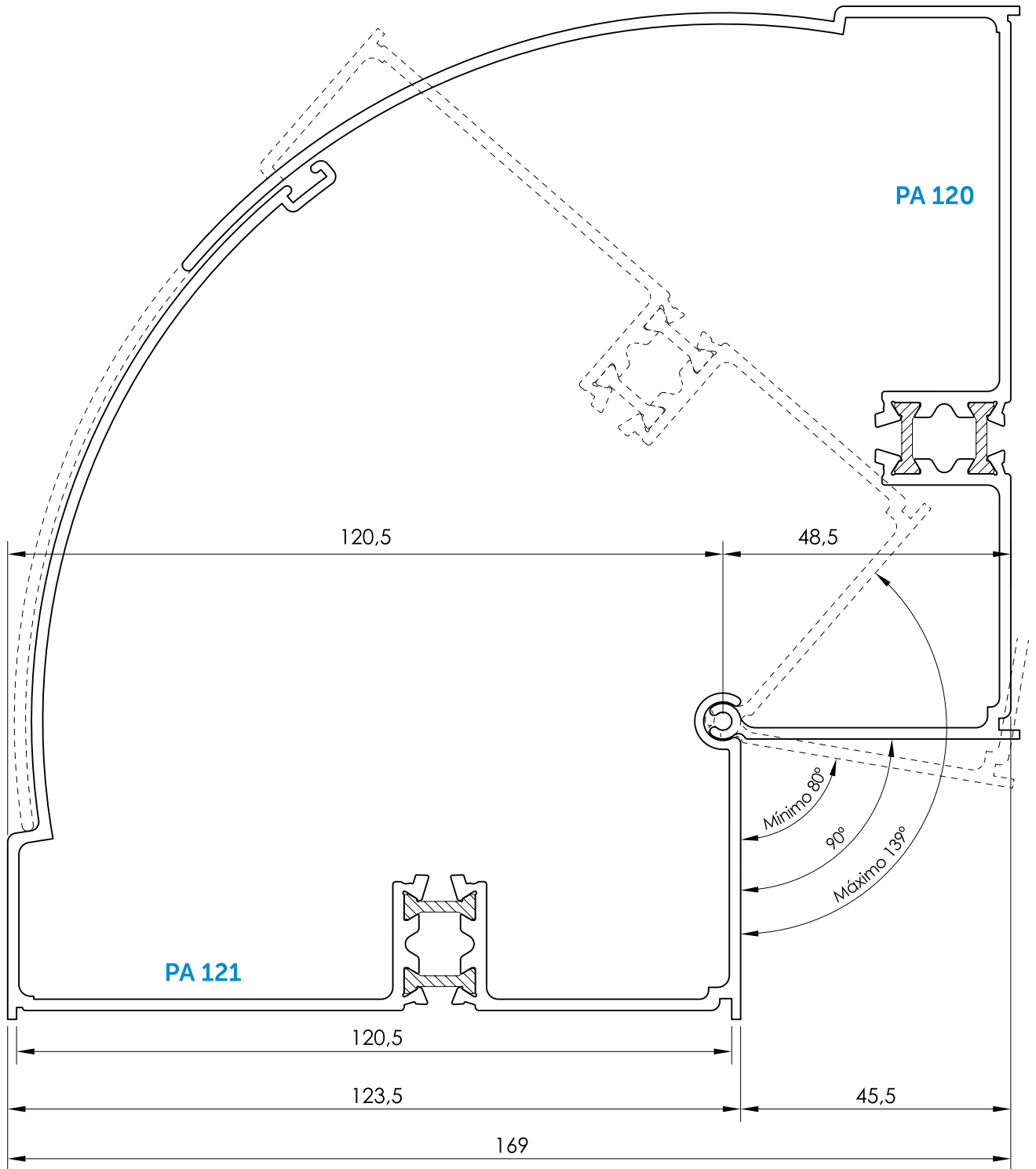


Barras a 6.500 mm.

OG 262

GUÍA RPT DE PERSIANA DE 160

ESQUINERO GRADUABLE RPT



Barras a 6.300 mm.

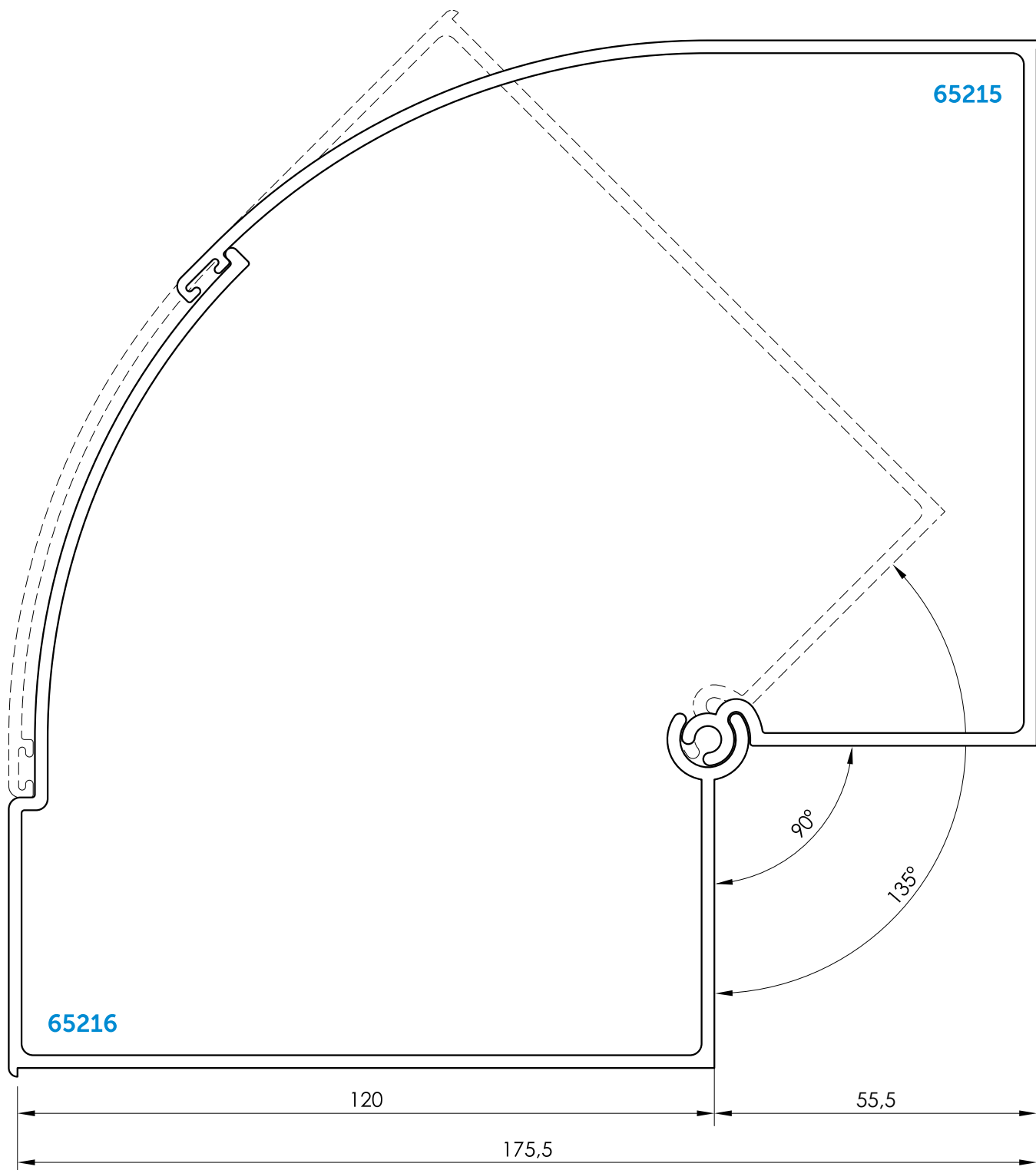
PA 120

ESQUINERO RPT DE 120 REGULABLE
MACHO

PA 121

ESQUINERO RPT DE 120 REGULABLE
HEMBRA

ESQUINERO GRADUABLE



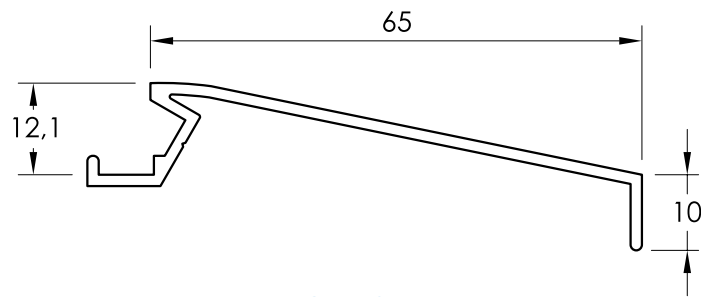
65215

ESQUINERO DE 120 REGULABLE
MACHO

65216

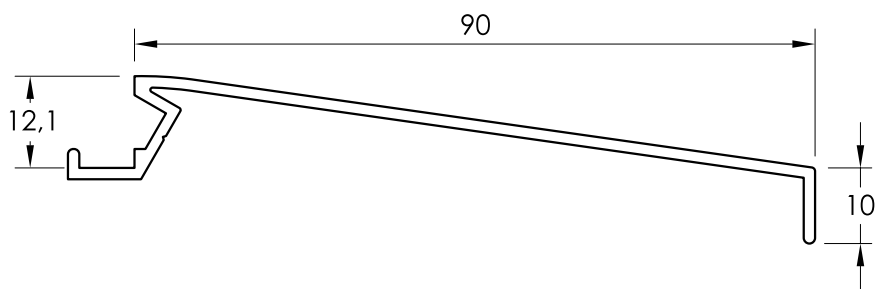
ESQUINERO DE 120 REGULABLE
HEMBA

ALARGADERAS



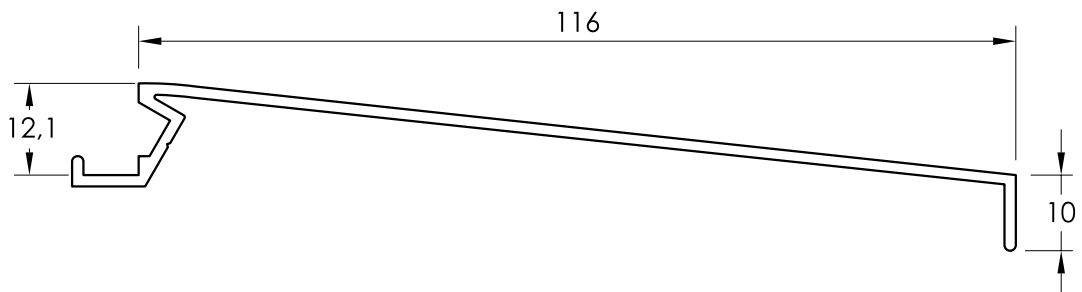
61125

ALARGADERA DE 65 mm.



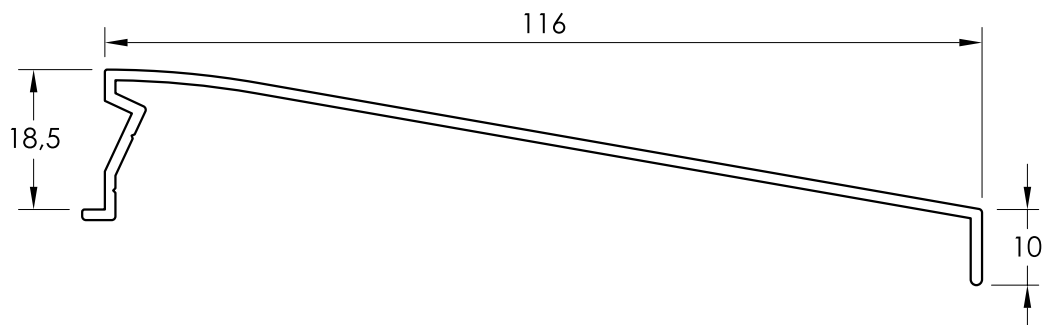
61145

ALARGADERA DE 90 mm.



61495

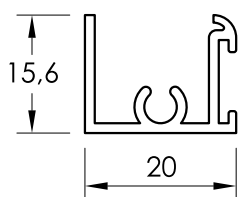
ALARGADERA DE 116 mm.



64174

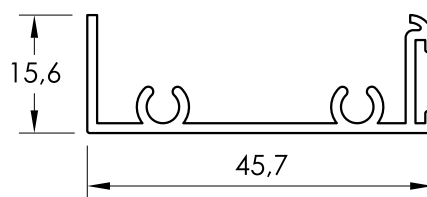
ALARGADERA DE 116 mm.

CORTAVIENTOS



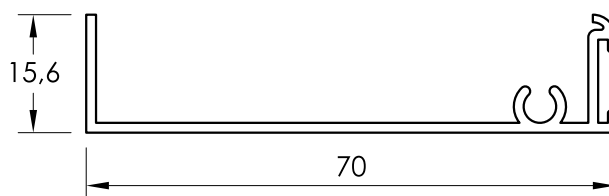
60403

CORTAVIENTOS DE 20



70273

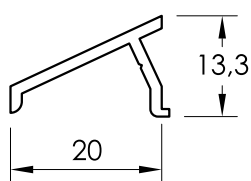
CORTAVIENTOS DE 46



60943

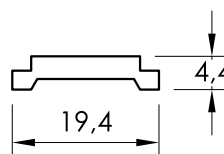
CORTAVIENTOS DE 70

OTROS PERFILES



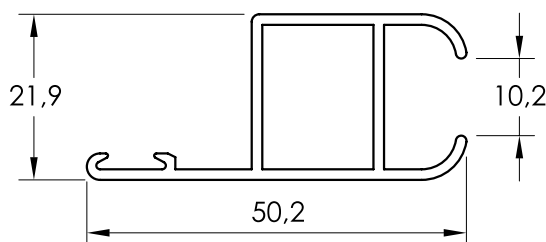
33115

VIERTEAGUAS DE HOJA



34249

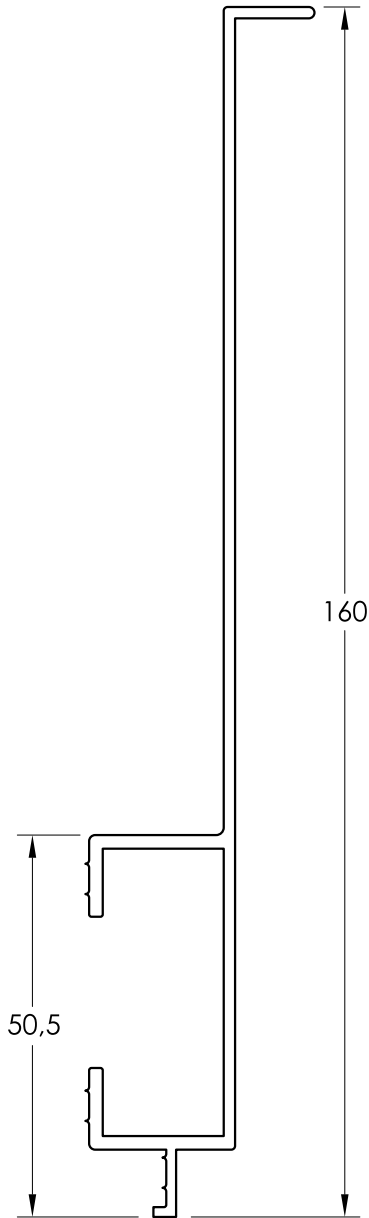
PLETINA FALLEBA



31334

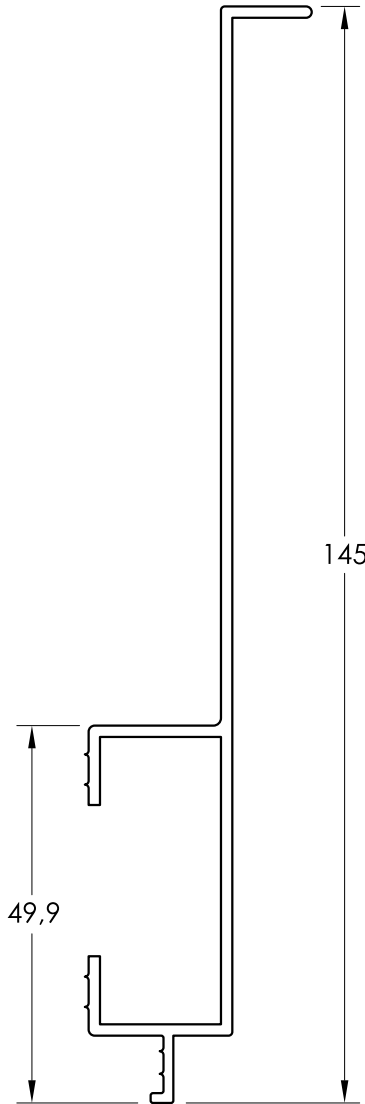
HOJA CONTRAVENTANA

PREMARCOS



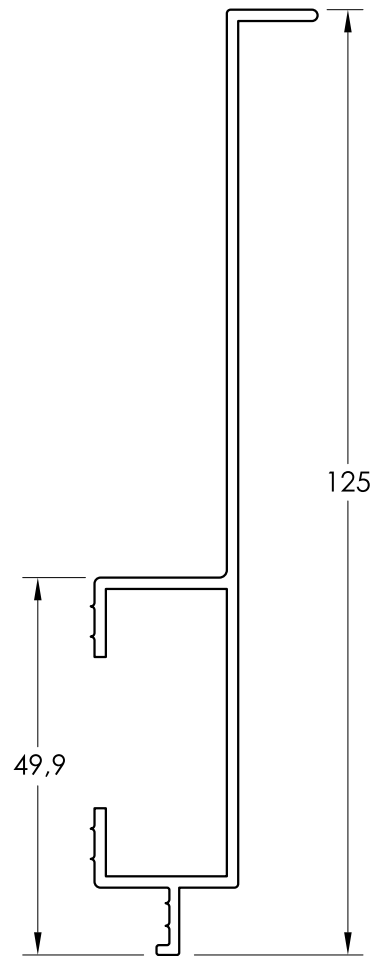
Barras a 6.500 mm.

63555
PREMARCO DE 160



Barras a 6.500 mm.

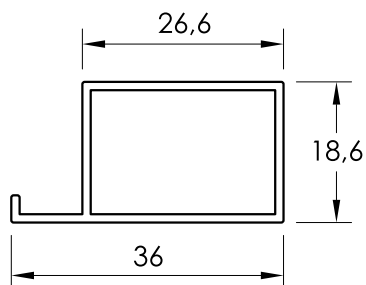
63545
PREMARCO DE 145



Barras a 6.500 mm.

63535
PREMARCO DE 125

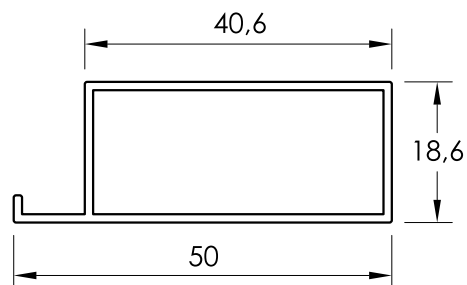
PREMARCOS



Barras a 6.500 mm.

60021

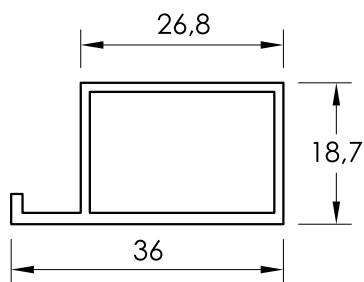
PREMARCO DE 36 (1,1)



Barras a 6.500 mm.

60011

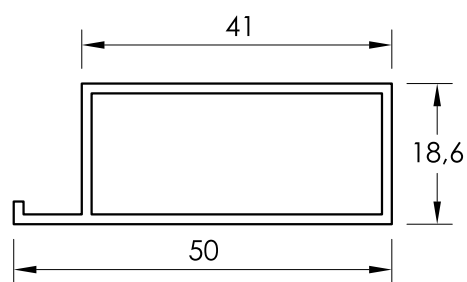
PREMARCO DE 50 (1,1)



Barras a 6.500 mm.

60023

PREMARCO DE 36

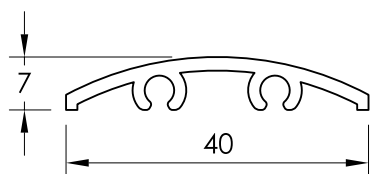


Barras a 6.500 mm.

60163

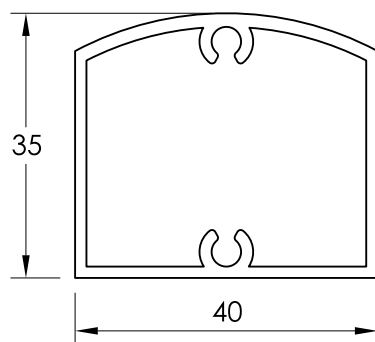
PREMARCO DE 50

SOLERAS Y REMATE BAJO-PUERTA



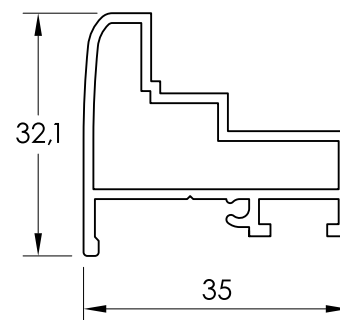
35138

SOLERA PLANA



35148

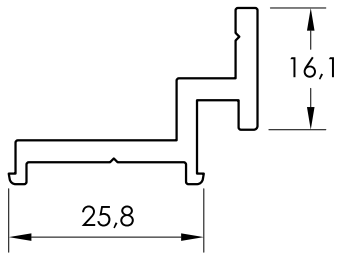
SOLERA PARA EMPOTRAR



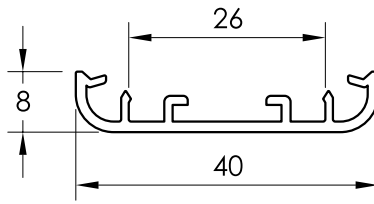
65037

REMATE BAJO-PUERTA

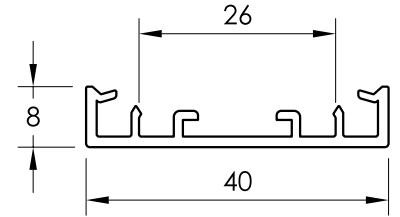
SOLAPAS DE GRAPA



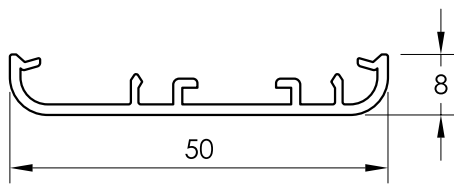
AH 44090
SOPORTE SOLAPA



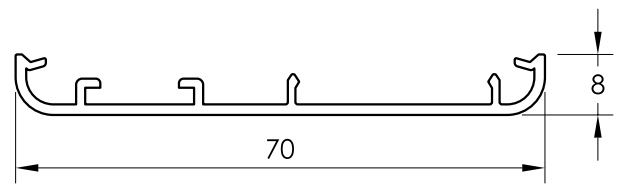
63494
SOLAPA DE 40 mm.



Barras a 6.500 mm.
63400
SOLAPA RECTA DE 40 mm.

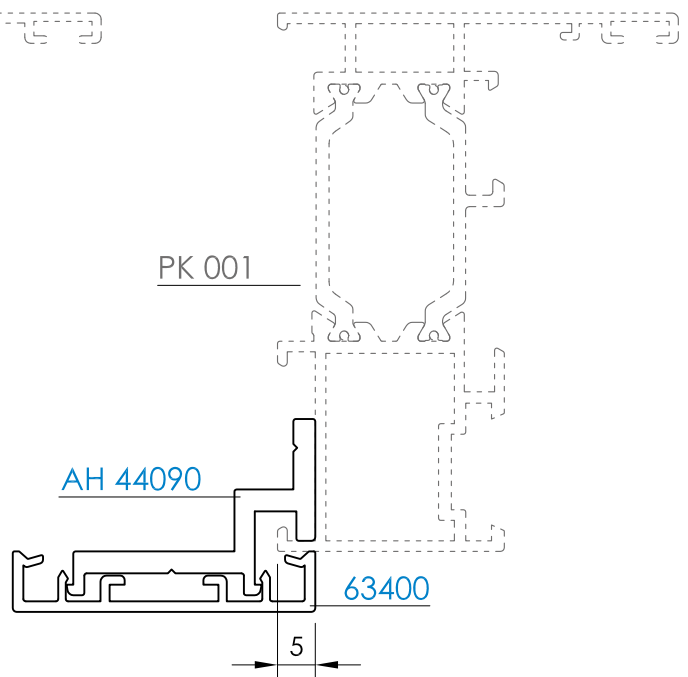
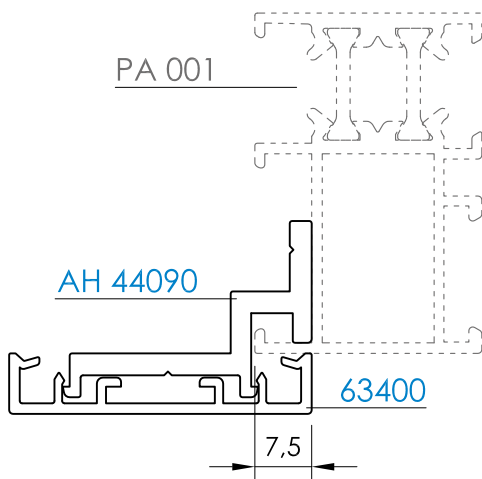


Barras a 6.500 mm.
63495
SOLAPA CURVA DE 50 mm.

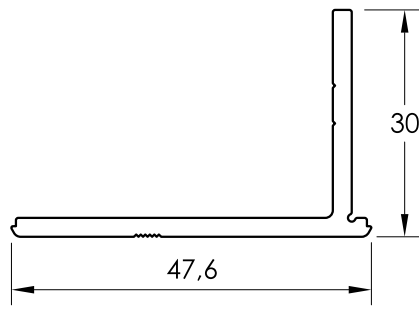


Barras a 6.500 mm.
63497
SOLAPA CURVA DE 70 mm.

EJEMPLOS DE MONTAJE



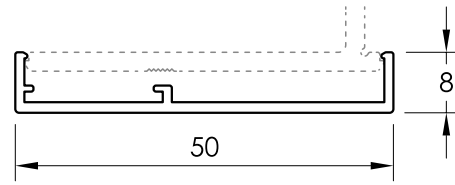
SOLAPAS DE GRAPA



Barras a 6.500 mm.

60069

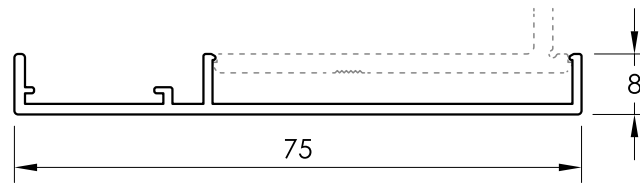
SOPORTE SOLAPA (En Barras)



Barras a 6.500 mm.

60067

SOLAPA DE 50 mm. RECTA

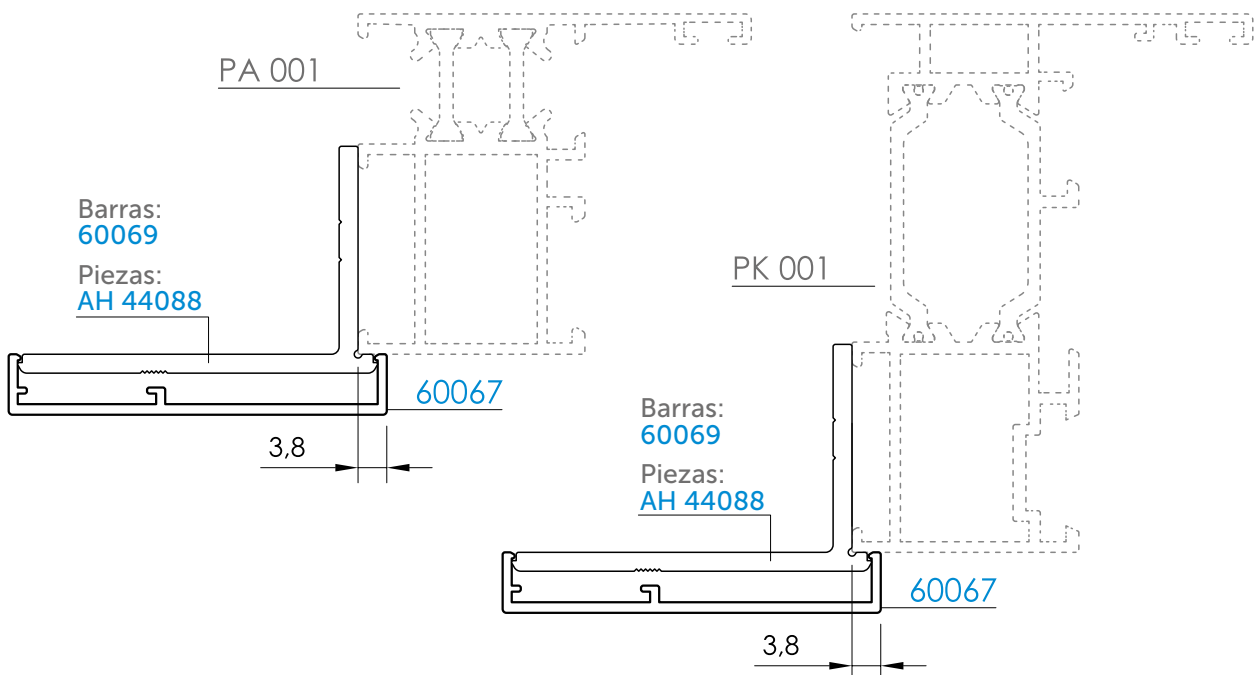


Barras a 6.500 mm.

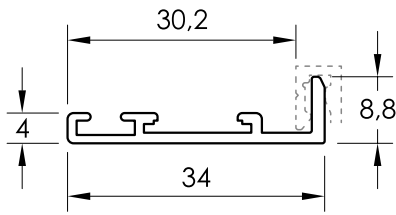
60068

SOLAPA DE 75 mm. RECTA

EJEMPLOS DE MONTAJE

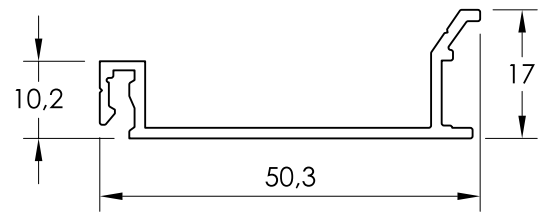


SOLAPAS Y ACOPLE CLIP



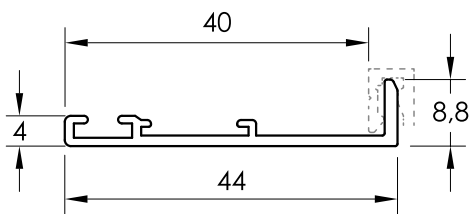
60453

SOLAPA RECTA CLIP DE 30 mm.



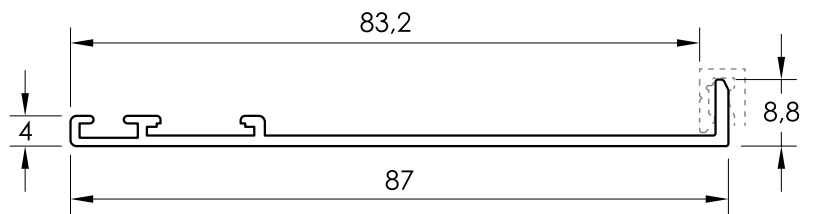
63506

ACOPLE RECOGEDOR CLIP



60455

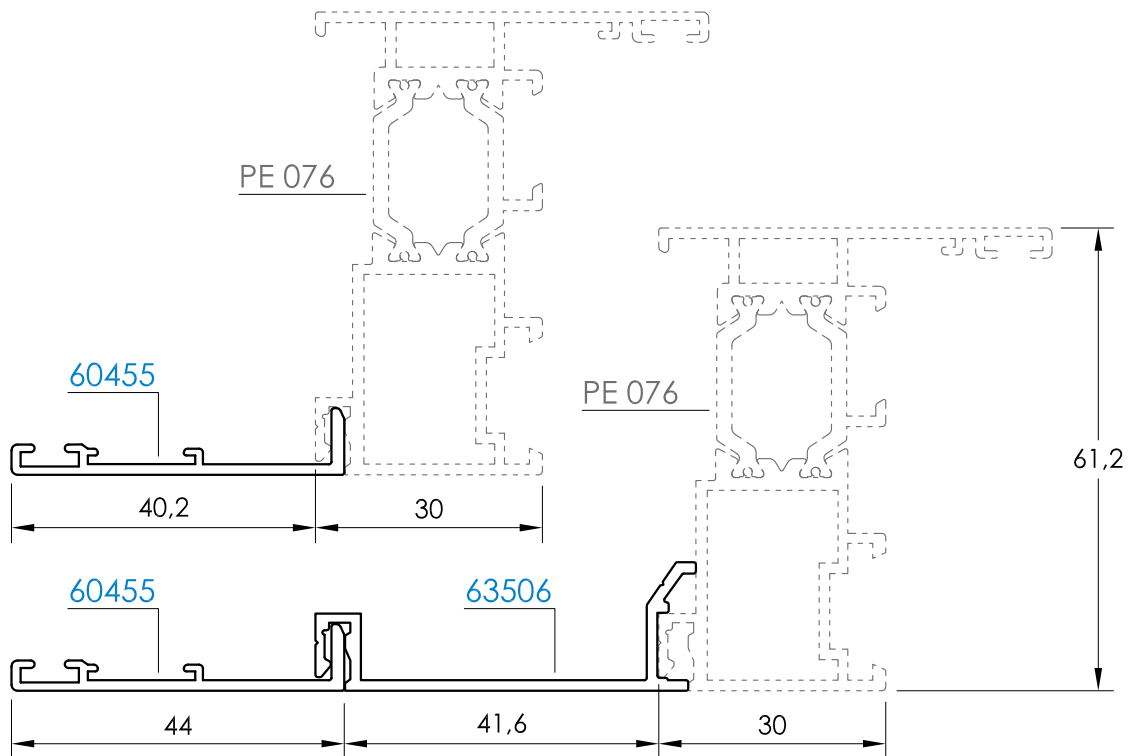
SOLAPA RECTA CLIP DE 40 mm.



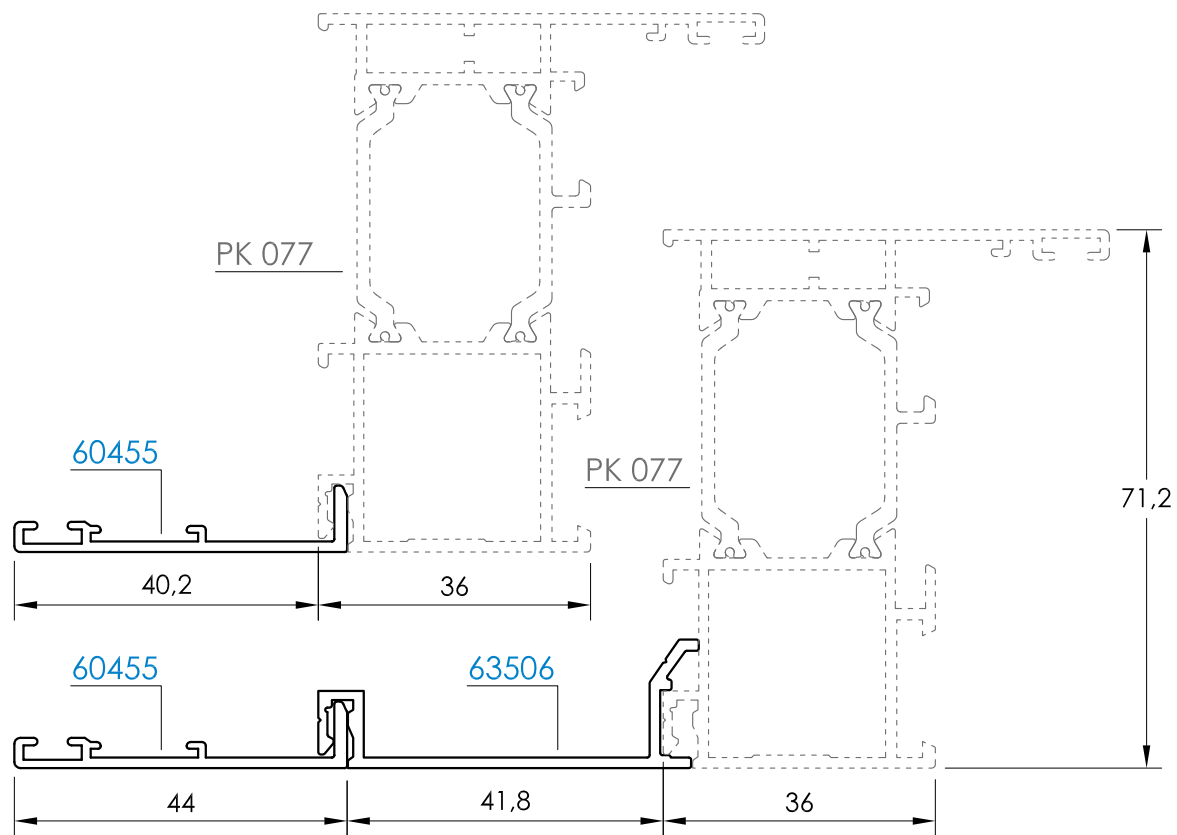
60452

SOLAPA RECTA CLIP DE 83 mm.

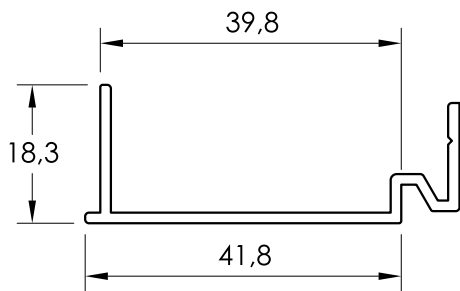
EJEMPLOS DE MONTAJE



EJEMPLOS DE MONTAJE



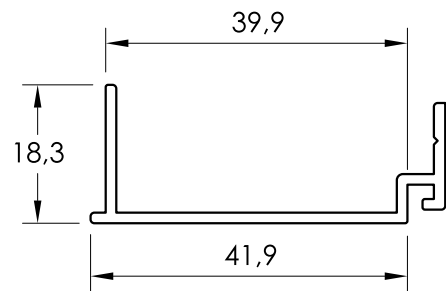
SOLAPAS DE ATORNILLAR



63504

ACOPLE RECOGEDOR

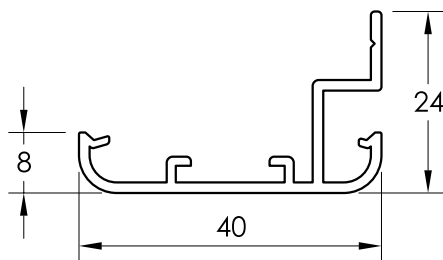
IT-40/45CE, IT-45/52/54/61RPT, Perimetral 73 y 80 RPT



63534

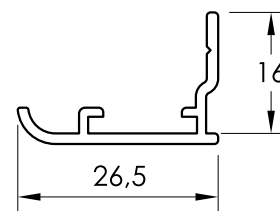
ACOPLE RECOGEDOR

IT-61HO/72HO/65/71/75 RPT, IT-61CR-EVO e IT-128-ELV



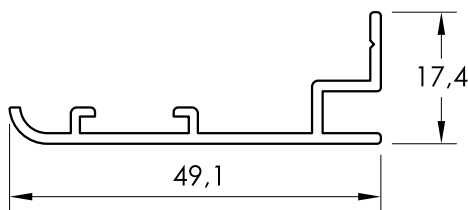
64964

SOLAPA DE 40 mm.



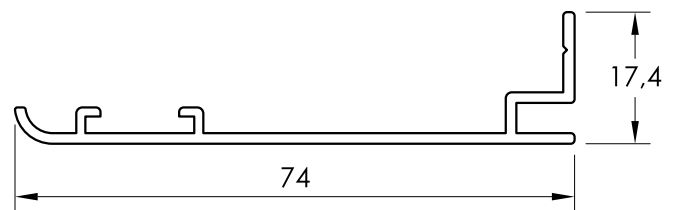
60465

SOLAPA DE 26 mm.



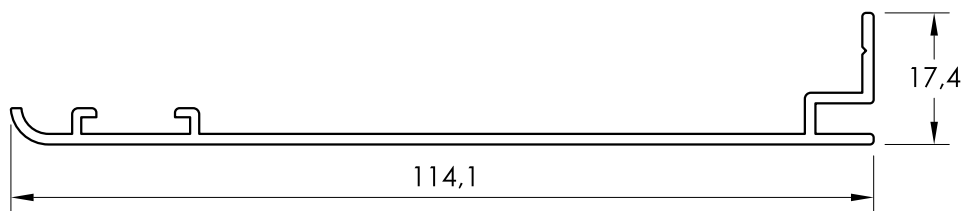
60454

SOLAPA DE 49 mm.



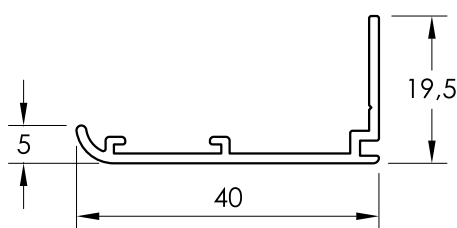
60463

SOLAPA DE 74 mm.



60464

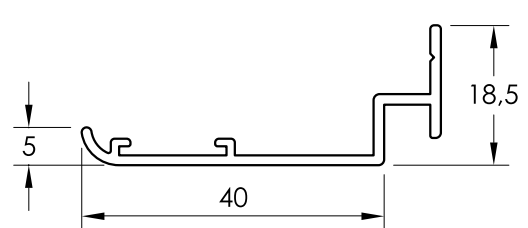
SOLAPA DE 114



Barras a 6.500 mm.

64673

SOLAPA DE 40 mm. GUÍA

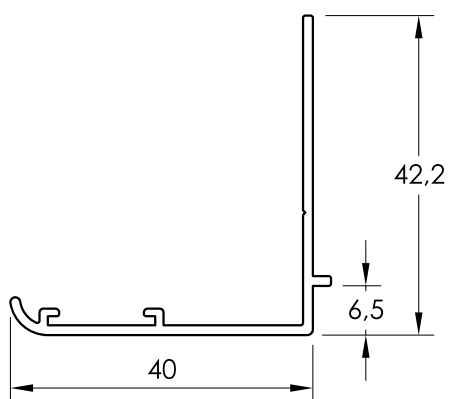


Barras a 6.500 mm.

64683

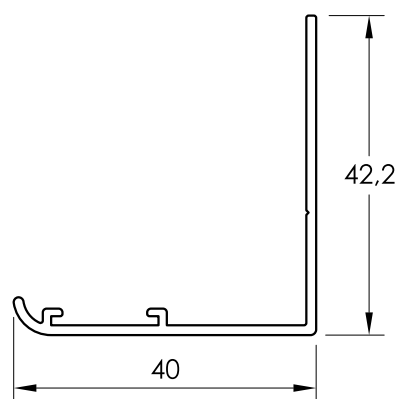
SOLAPA INF. DE 40 mm.

SOLAPAS DE ATORNILLAR (Barras a 6.500 mm.)



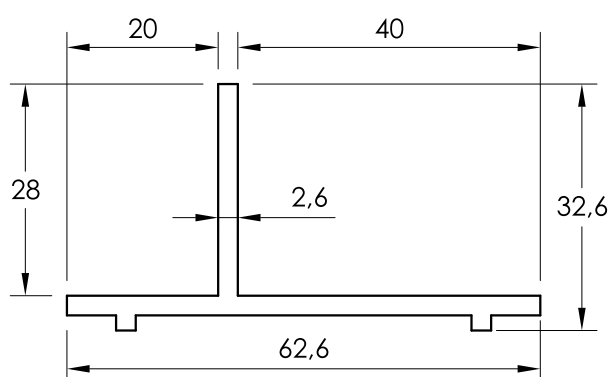
64674

SOLAPA INF. DE 40 mm. PATA



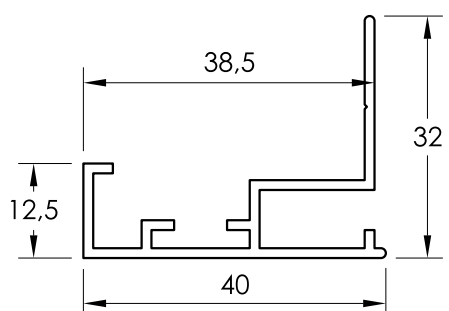
64676

SOLAPA INF. DE 40 mm. PATA



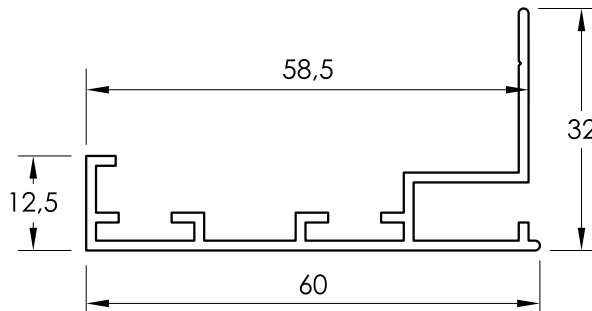
60076

PERFIL REGISTRO



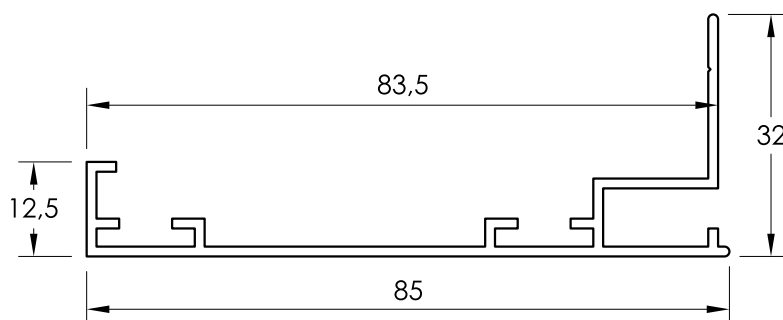
63214

SOLAPA REGISTRO DE 40 mm.



63206

SOLAPA REGISTRO DE 60 mm.

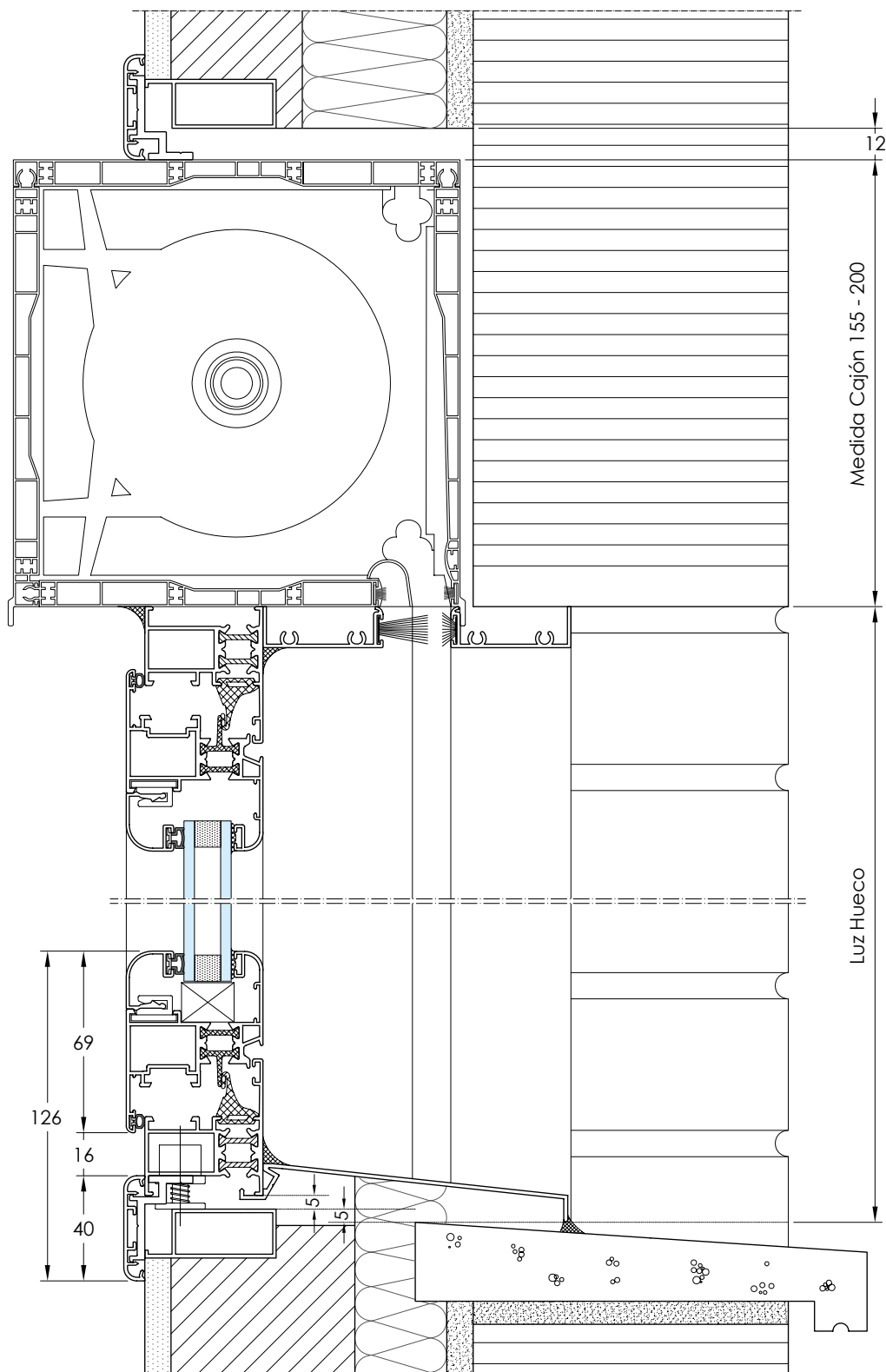


63204

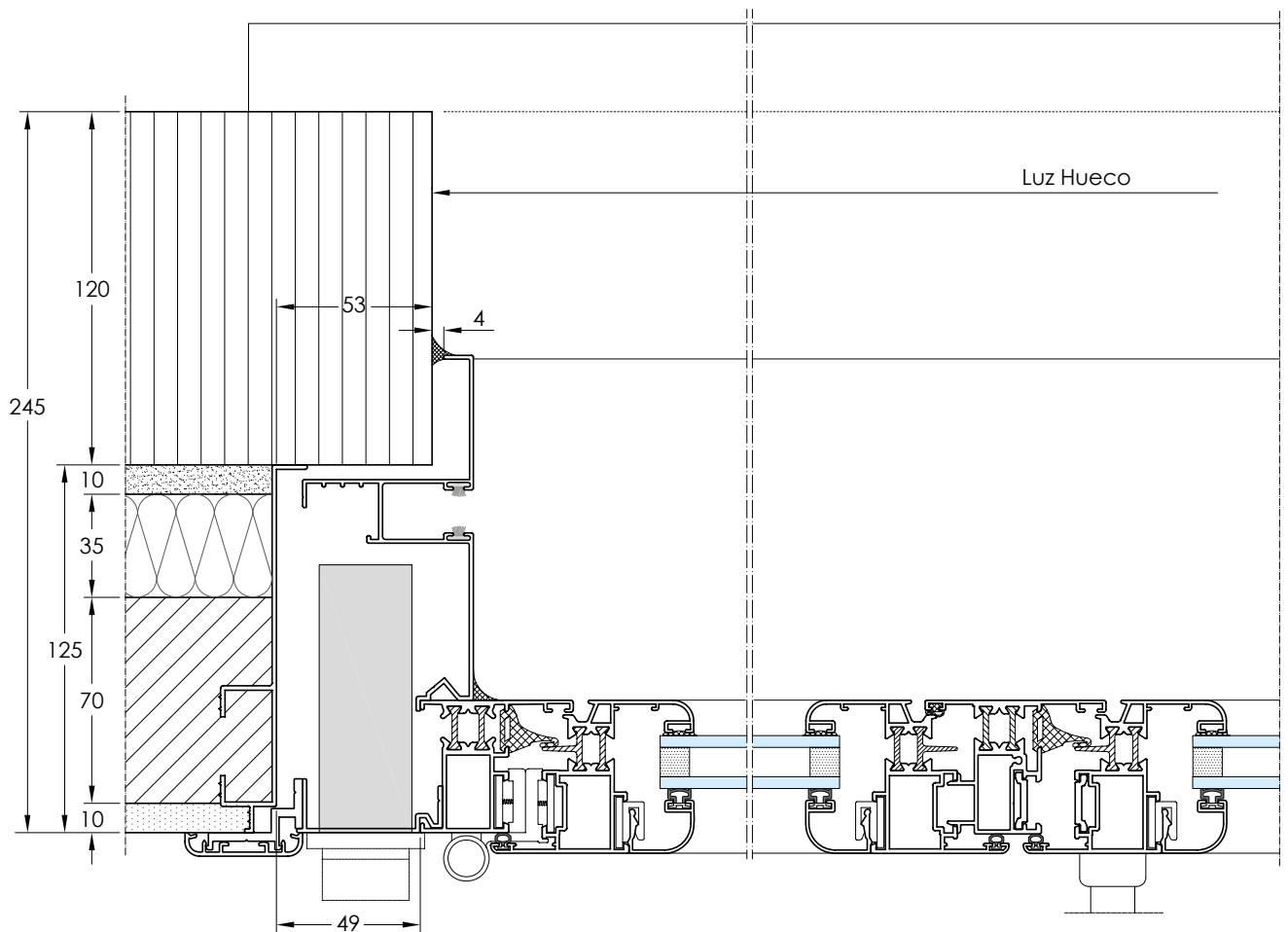
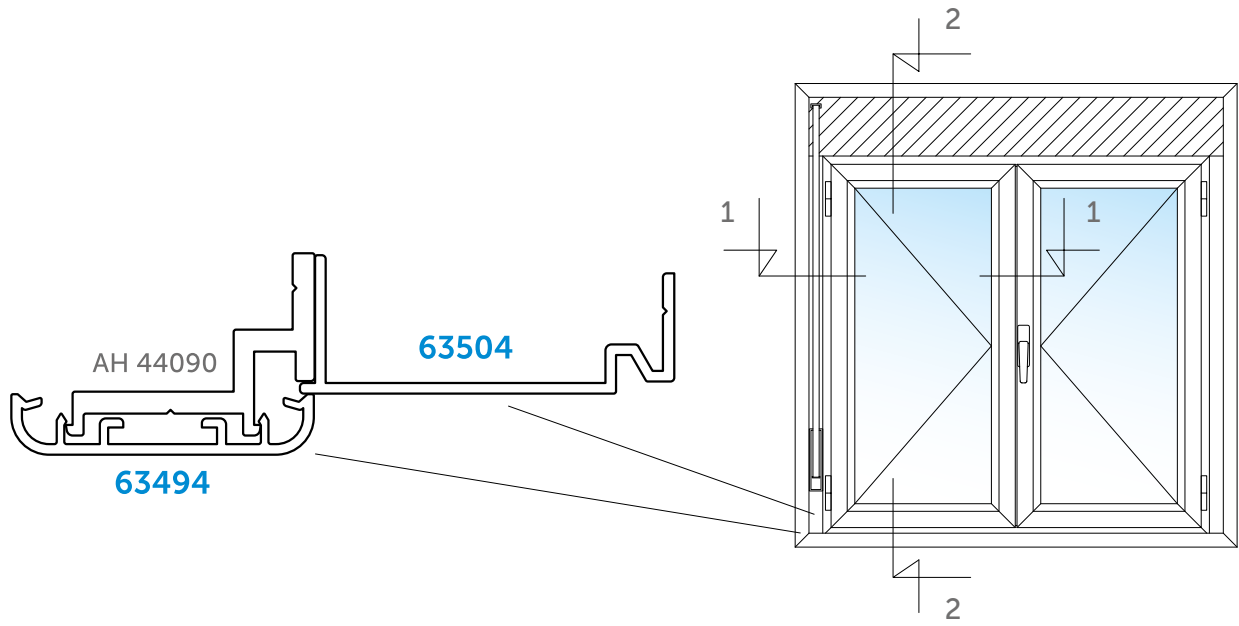
SOLAPA REGISTRO DE 85 mm.

SOLUCIONES DE OBRA

SOLUCIÓN MARCO CON ACOPLE RECOGEDOR IT-45 RPT

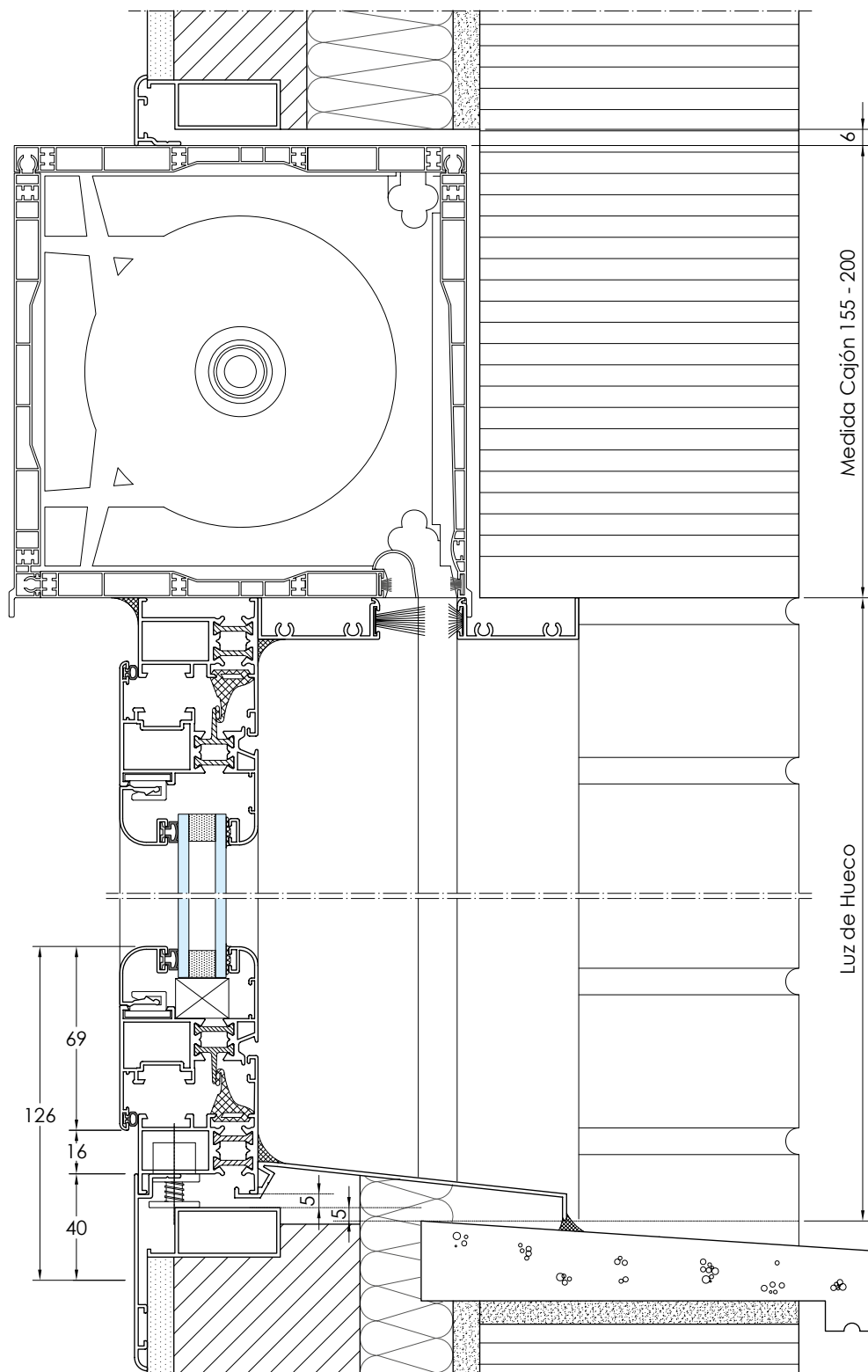


SECCIÓN VERTICAL 2-2

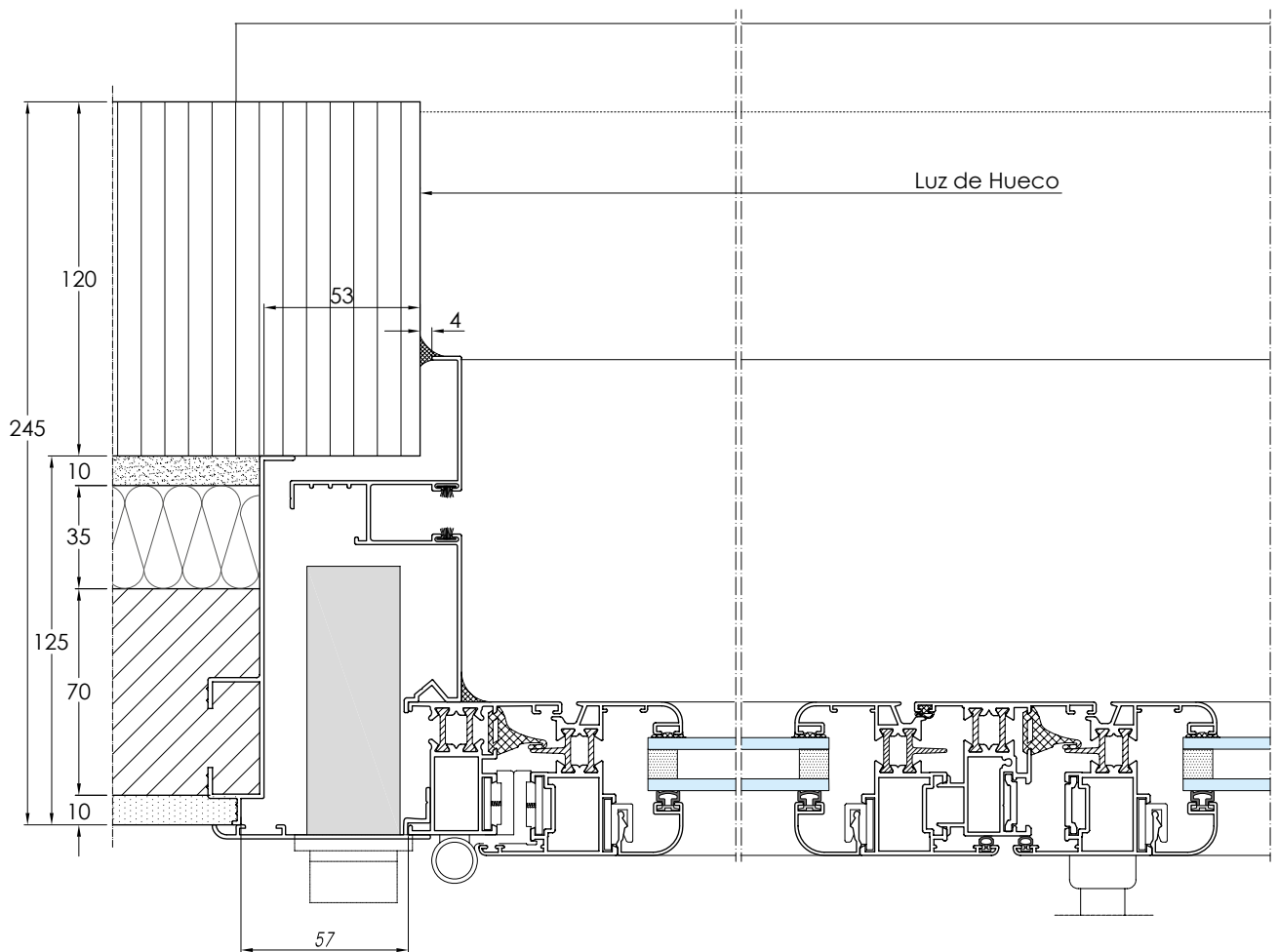
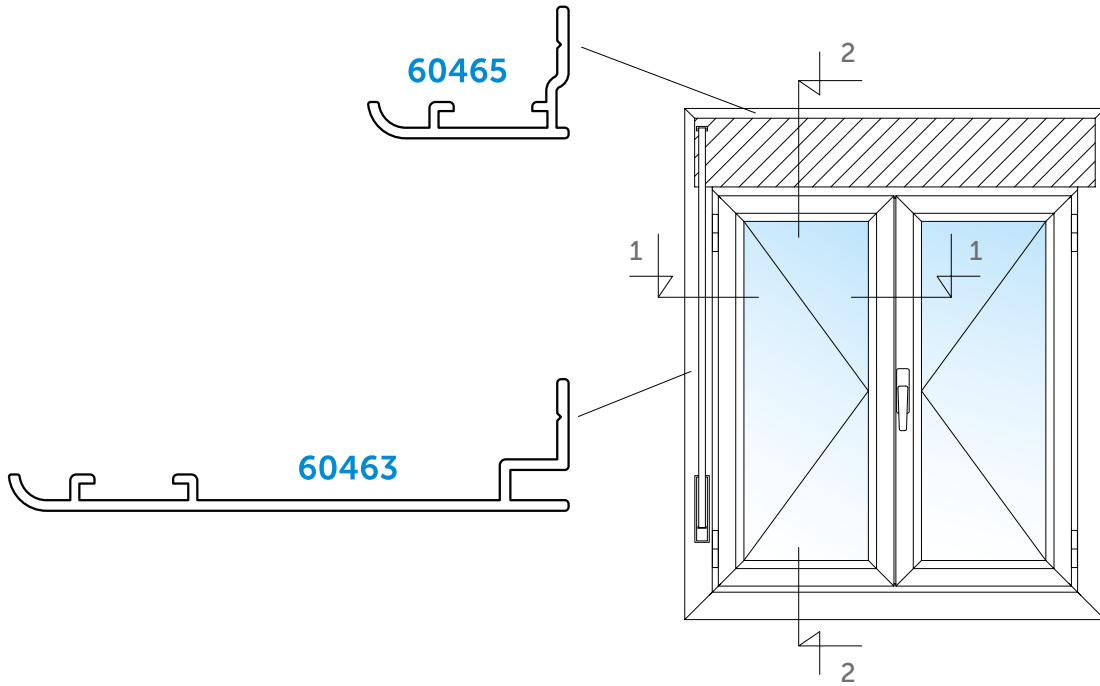


SECCIÓN HORIZONTAL 1-1

SOLUCIÓN MARCO CON SOLAPA DE 74 Y SOLAPA DE 26



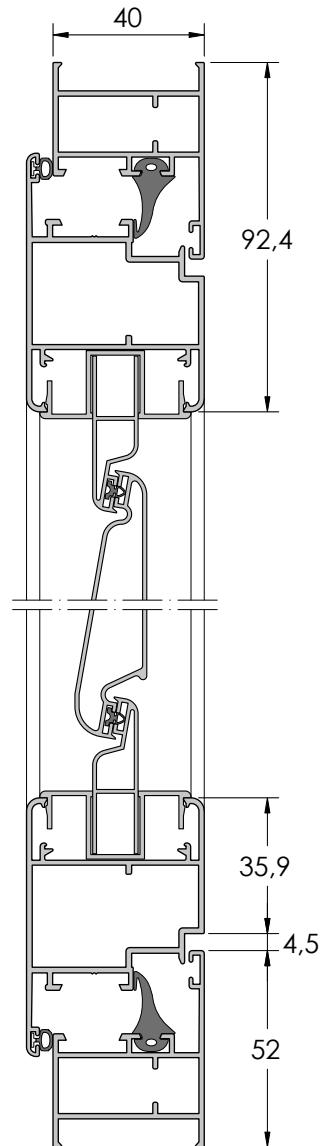
SECCIÓN VERTICAL 2-2



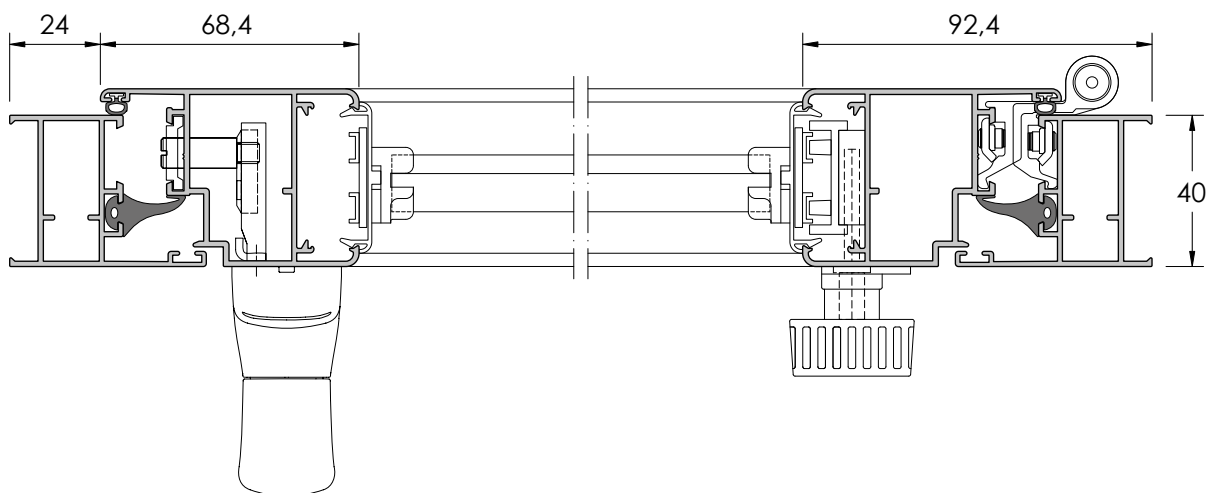
SECCIÓN HORIZONTAL 1-1

MALLORQUINA C.E.

Todos los perfiles a 6.500 mm.

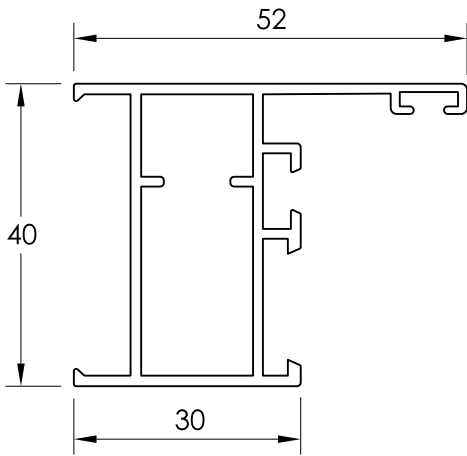


MALLORQUINA C.E. SECCIÓN VERTICAL (E: 1/2)



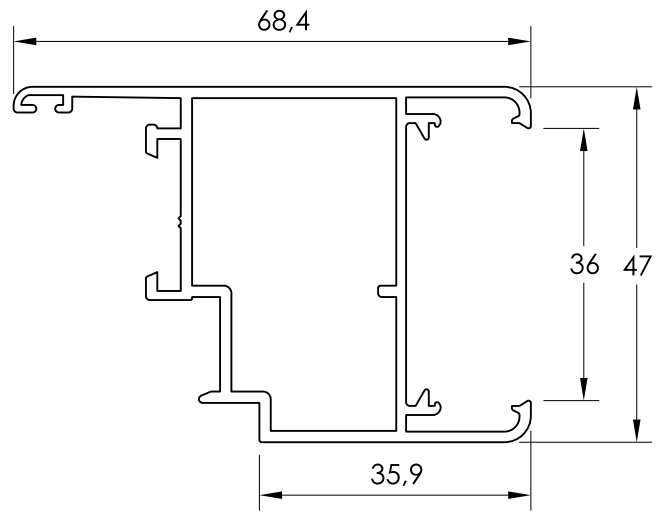
MALLORQUINA C.E. SECCIÓN HORIZONTAL (E: 1/2)

PERFILES MALLORQUINA C.E.



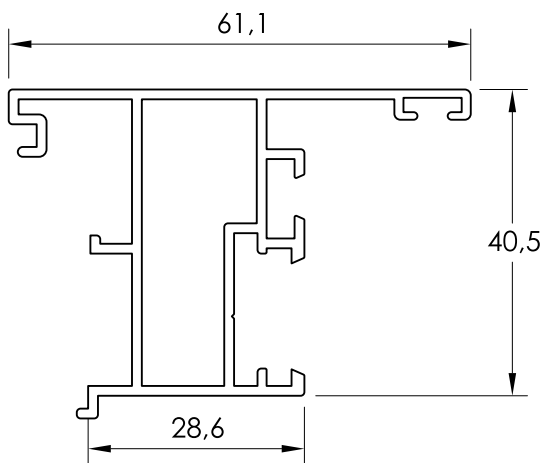
34143

MARCO DE 40 x 52



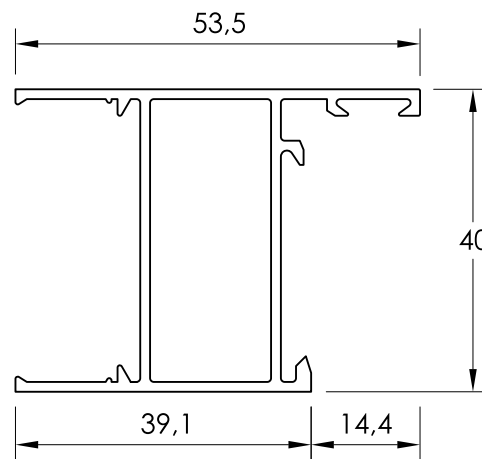
64635

HOJA MALLORQUINA C.E.



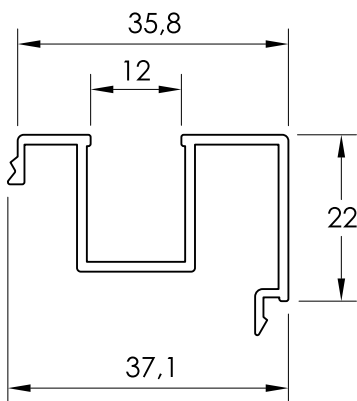
34133

PERFIL INVERSOR



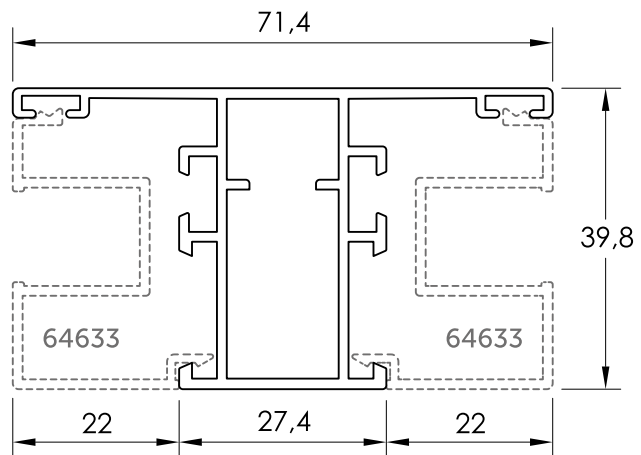
32233

MARCO MALLORQUINA



64633

JUNQUILLO MALLORQUINA

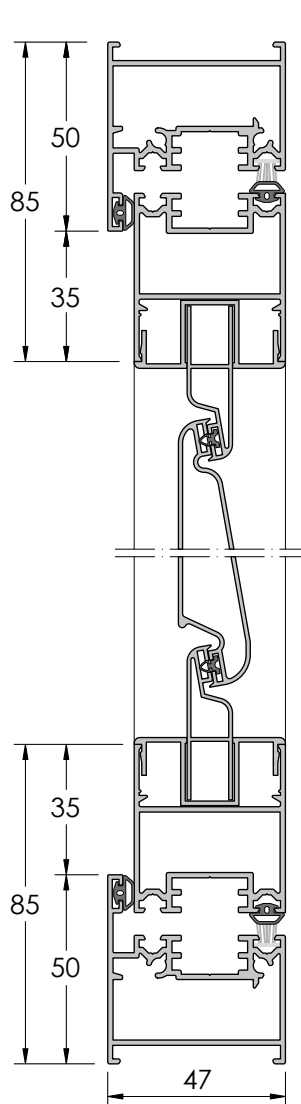


34153

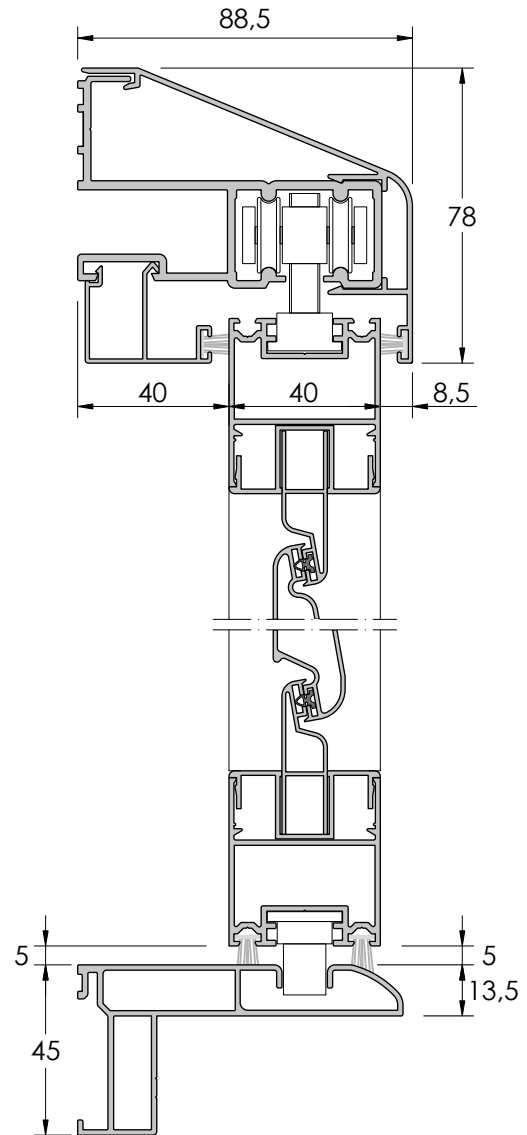
PILASTRA DE 40x71

SISTEMA UMBRA

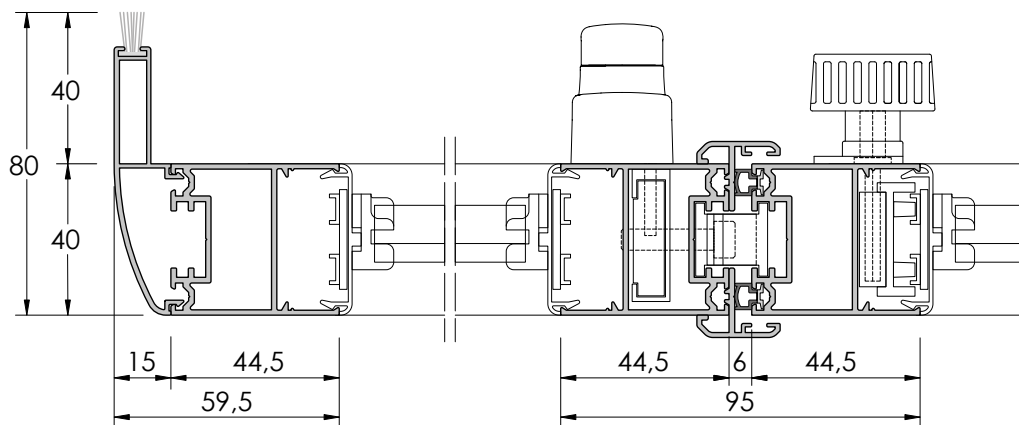
Todos los perfiles a 6.500 mm. excepto los indicados expresamente.



VENTANA PLEGABLE
SECCIÓN VERTICAL (E: 1/2)

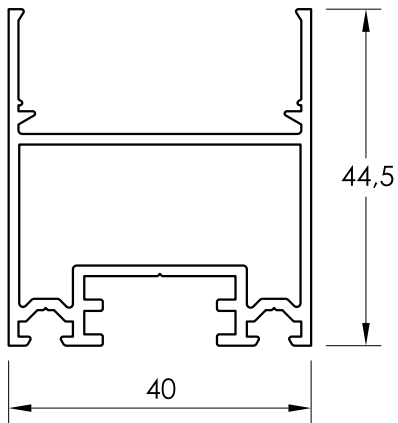


VENTANA CORREDERA
SECCIÓN VERTICAL (E: 1/2)

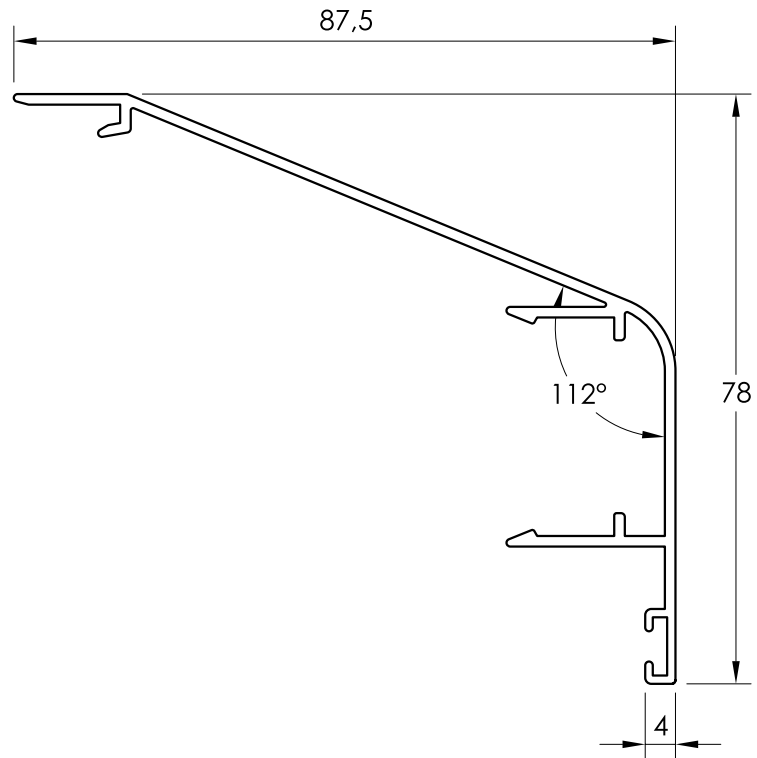


VENTANA CORREDERA SECCIÓN HORIZONTAL (E: 1/2)

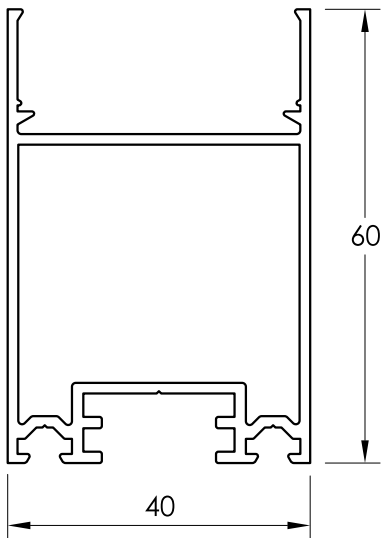
PERFILES SISTEMA UMBRA



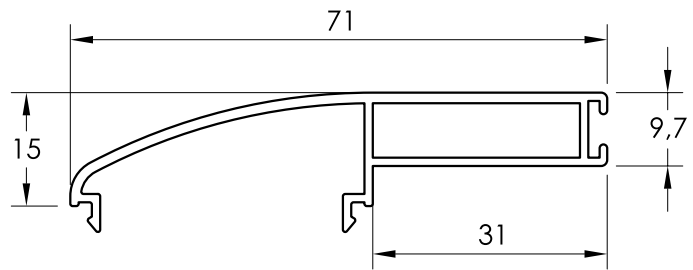
65001
HOJA MALLORQUINA



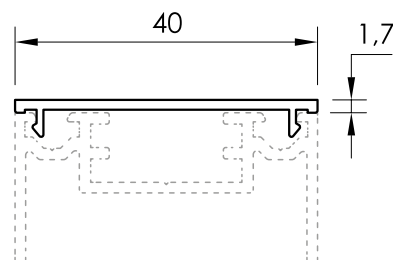
65006
TAPA SUPERIOR



65016
HOJA MALLORQUINA PUERTA

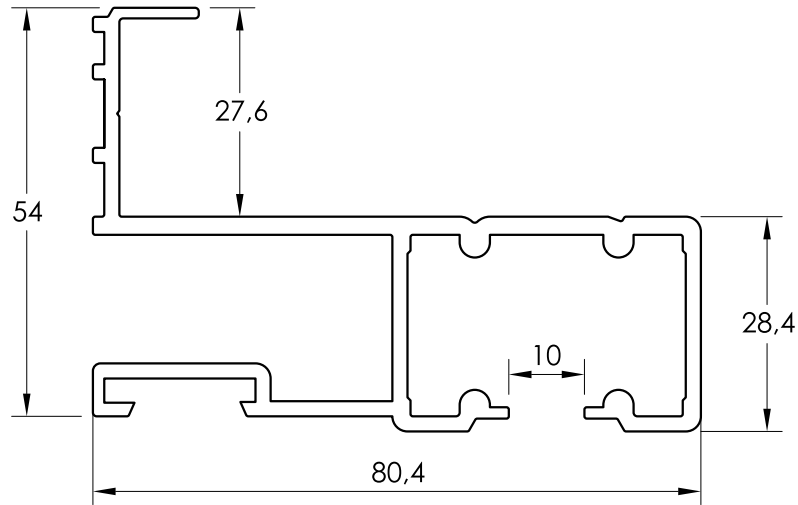


65007
TAPA LATERAL

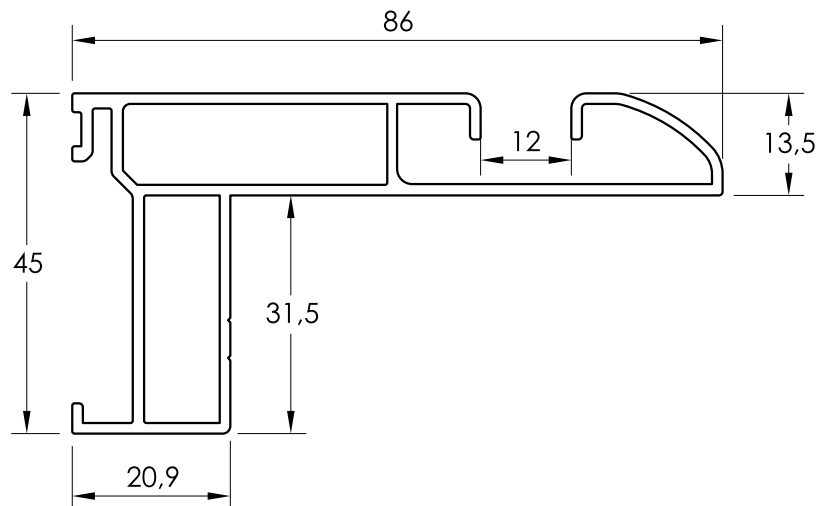


65011
TAPA LATERAL DE 40

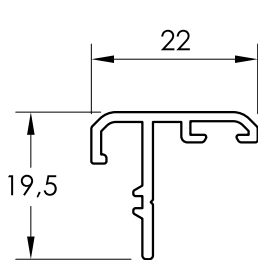
PERFILES SISTEMA UMBRA



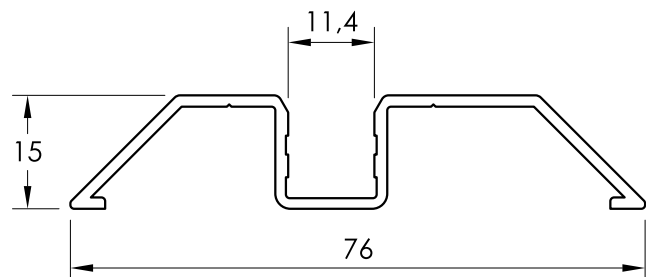
65003
GUÍA SUPERIOR



65004
GUÍA INFERIOR SOBRE PARED

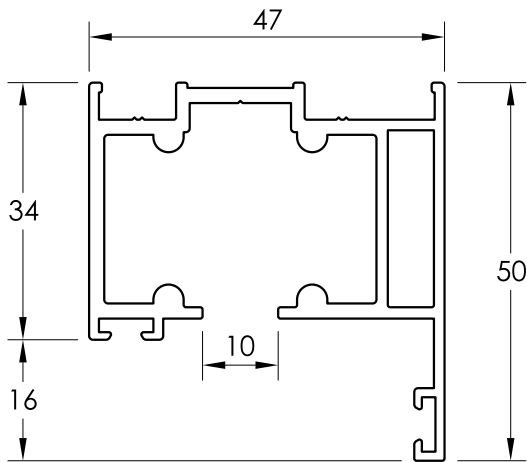


65002
PERFIL UNIÓN 2 HOJAS



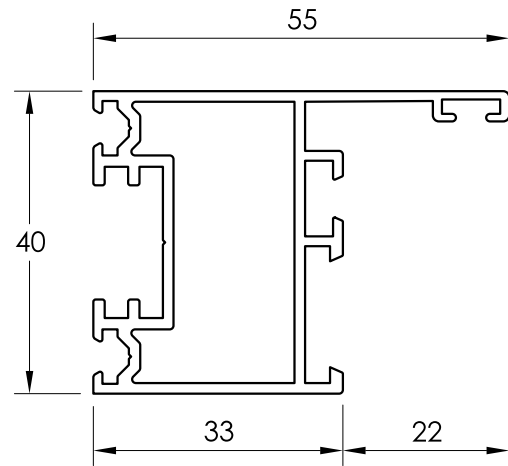
65018
GUÍA INFERIOR SOBRE SUELO

PERFILES SISTEMA UMBRA



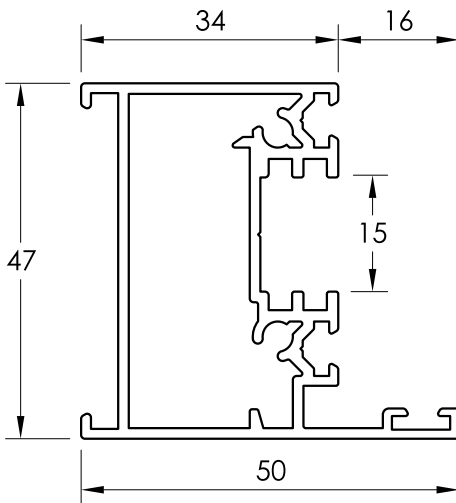
65008

MARCO GUÍA SUPERIOR



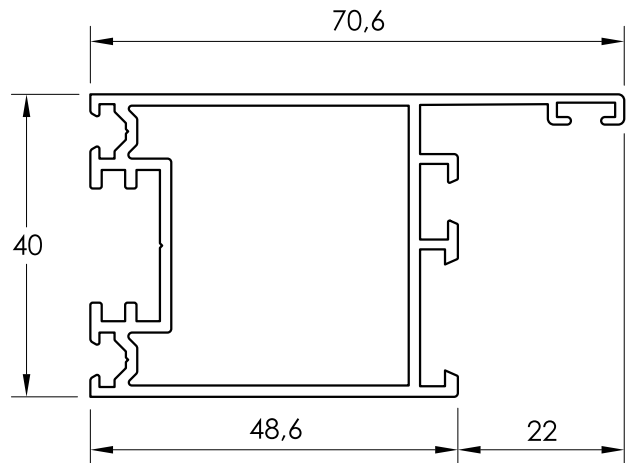
65010

HOJA AJUNQUILLADA



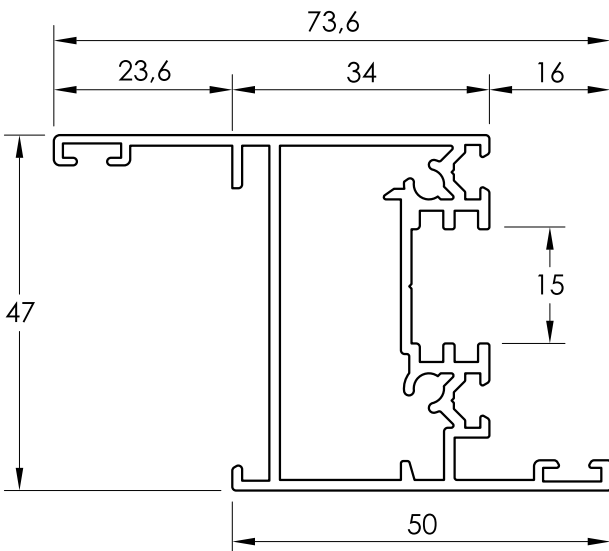
65009

MARCO LATERAL E INFERIOR



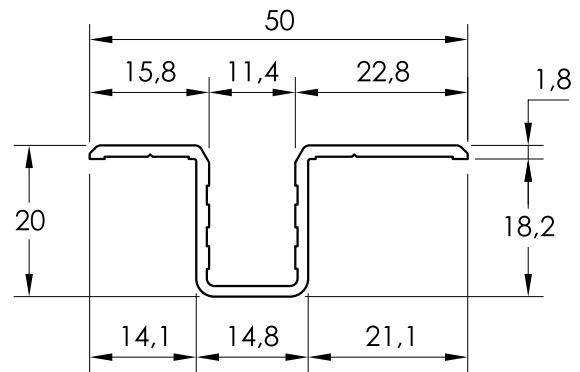
65017

HOJA AJUNQUILLADA PUERTA



65036

MARCO LATERAL E INFERIOR SOLAPE



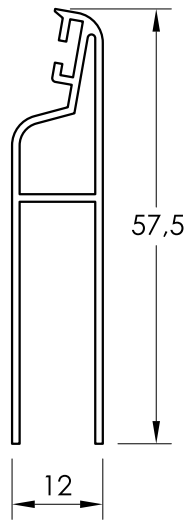
65013

GUÍA INFERIOR EMPOTRADA

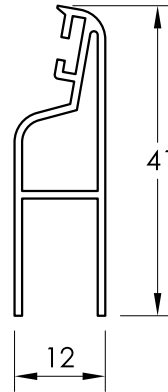
PERFILES COMUNES



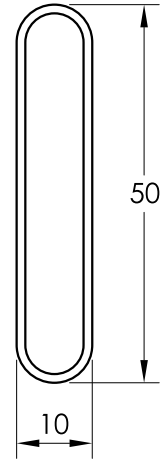
61991
LAMA MÓVIL



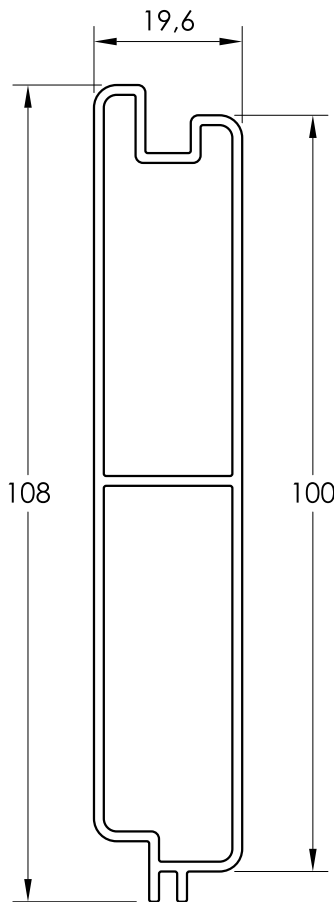
62011
LAMA FIJA DE 57,5



62001
LAMA FIJA DE 41

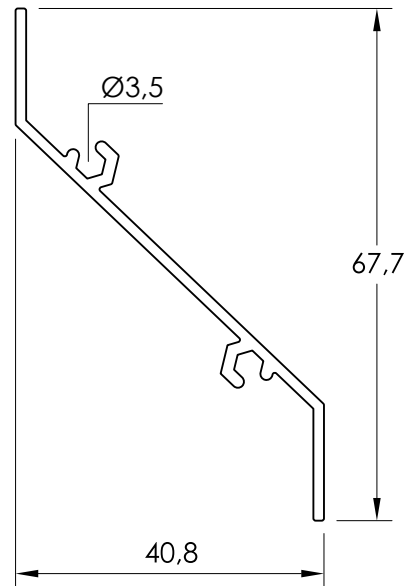


60770
OVALINA 50x10

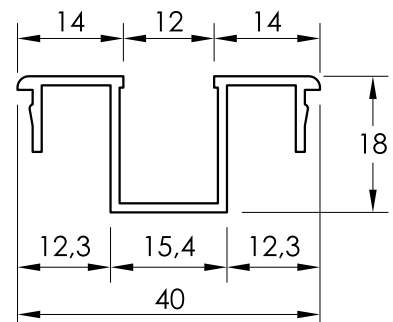


Barras a 6.000 mm.

64781
LAMA PORTAL

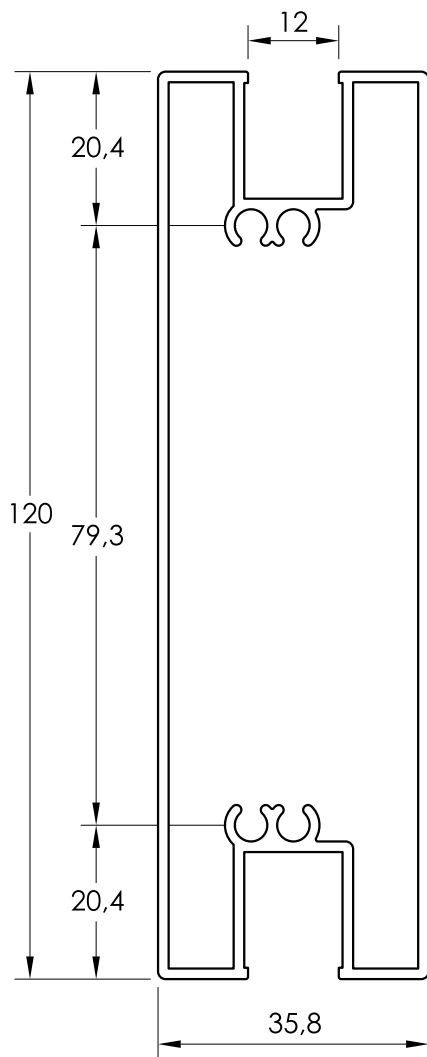


60334
LAMA FIJA



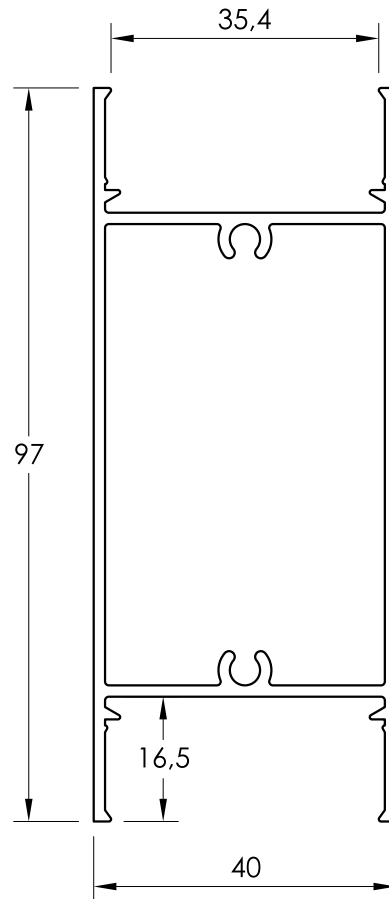
62022
GUÍA DE COMPENSACIÓN

PERFILES COMUNES



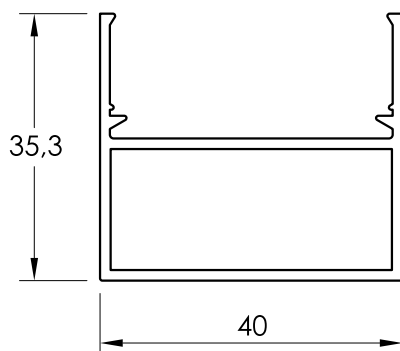
64634

TRAVESAÑO MALLORQUINA



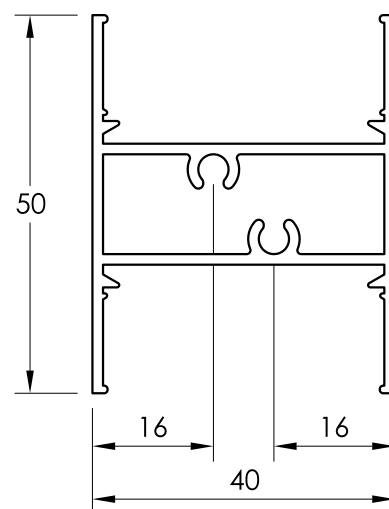
32245

ZÓCALO MALLORQUINA



32203

MARCO FIJO LISO

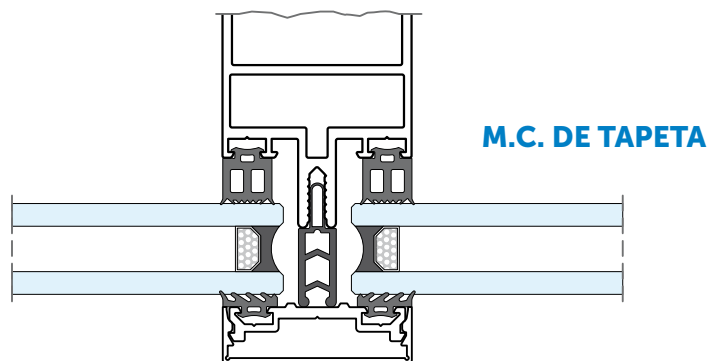
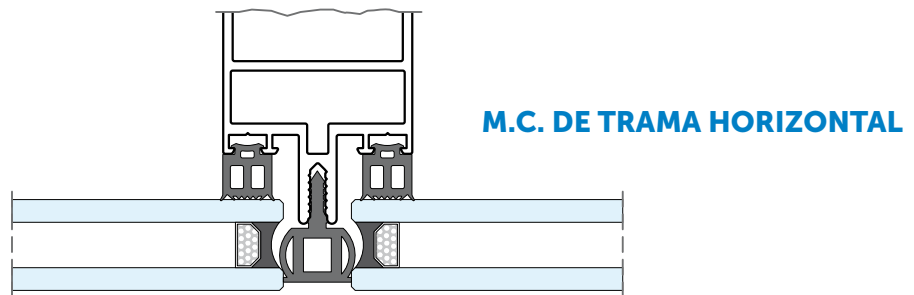
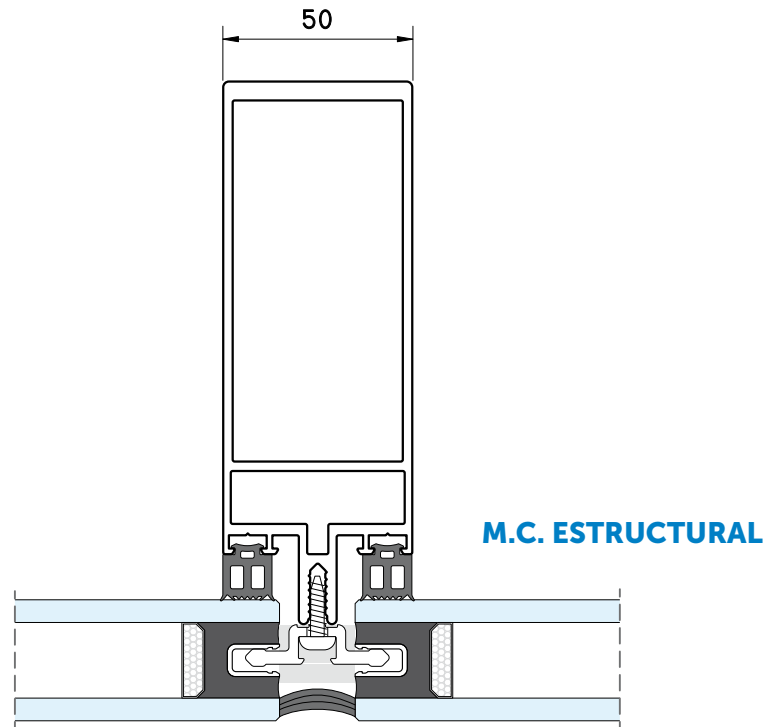


93303

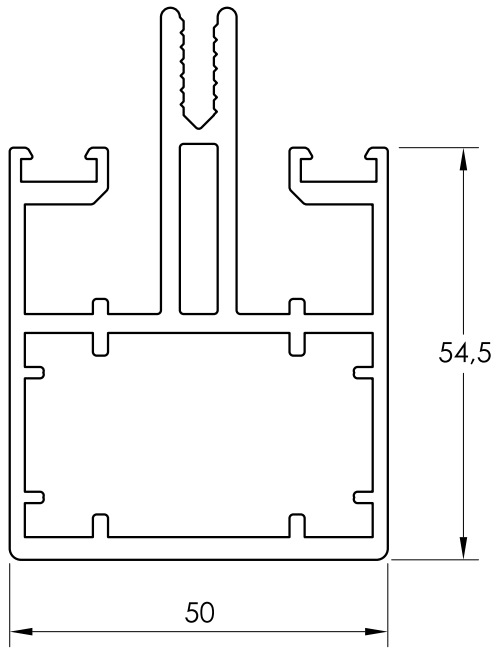
TRAVESAÑO ESTRECHO

IT-50-MC MURO CORTINA

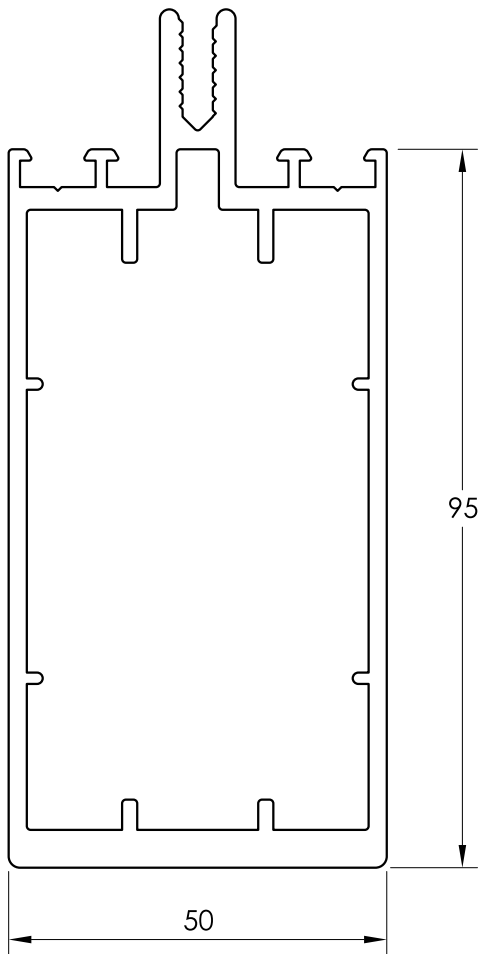
Todos los perfiles a 6.000 mm. excepto los indicados expresamente.



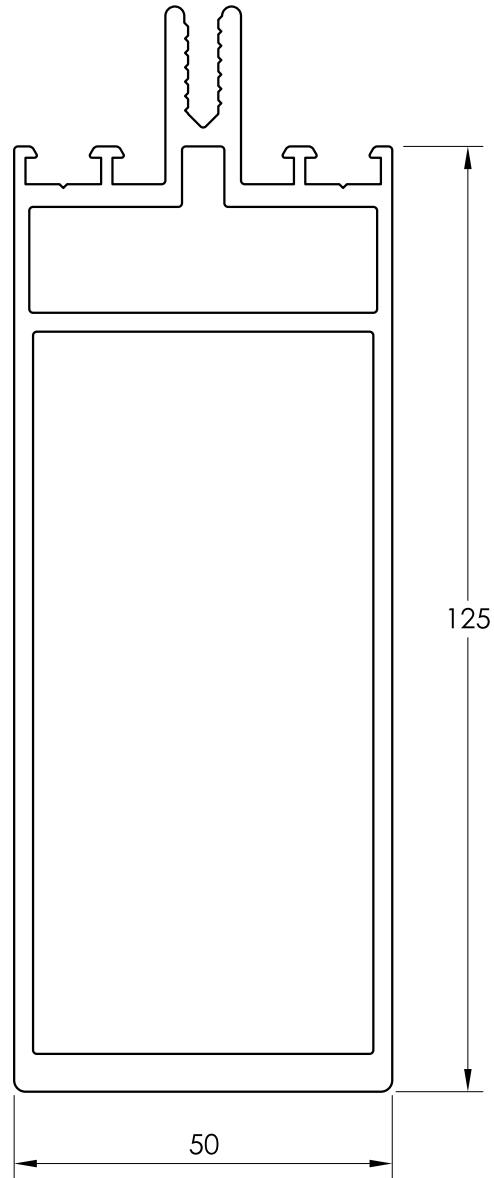
ESCALA 1/2



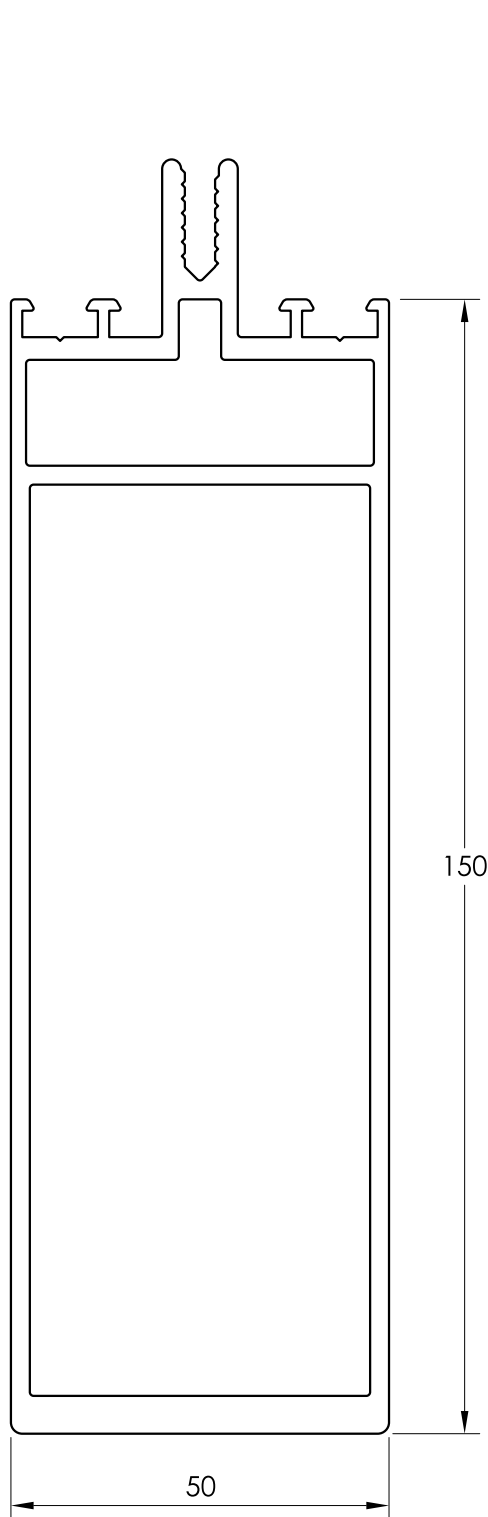
64449
MONTANTE DE 55



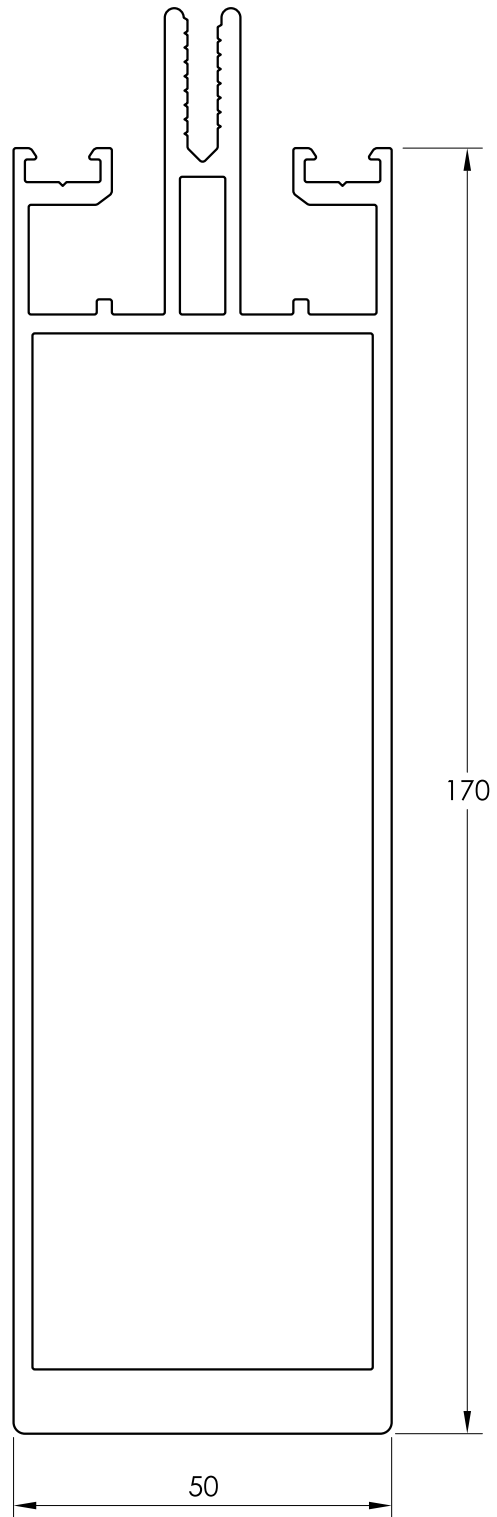
Barras a 6.500 mm.
65031
MONTANTE DE 95



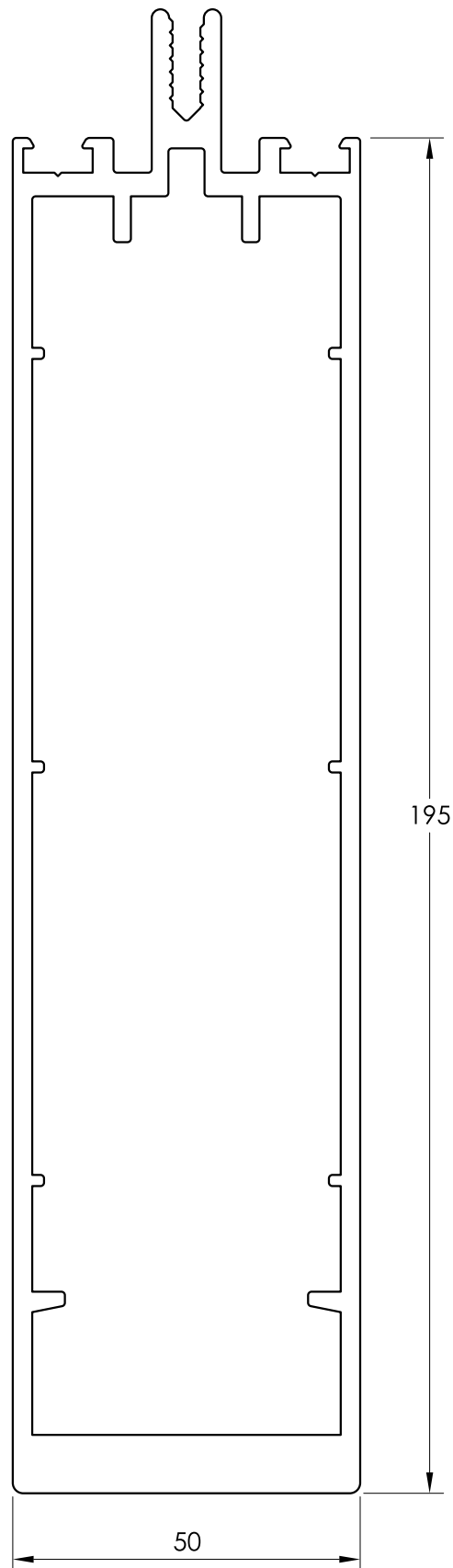
Barras a 6.500 mm.
64399
MONTANTE DE 125



Barras a 6.500 mm.
64409
MONTANTE DE 150



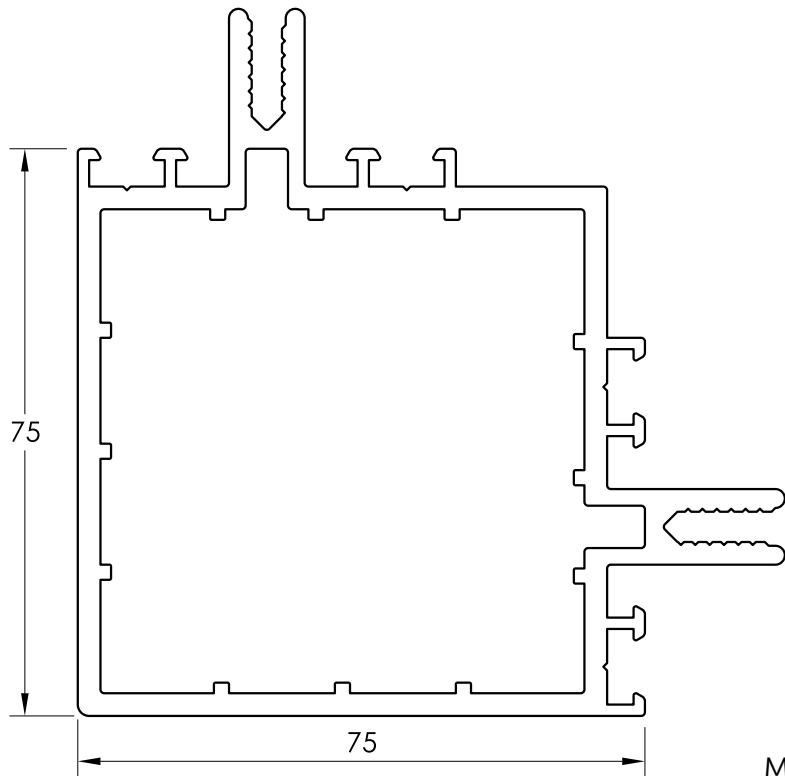
Barras a 6.500 mm.
64959
MONTANTE DE 170



Barras a 6.500 mm.

65651

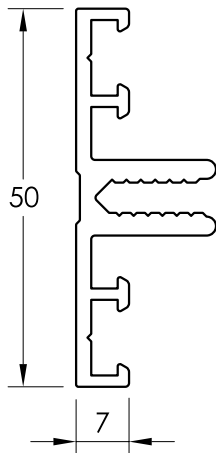
MONTANTE DE 195



Barras a 6.500 mm.

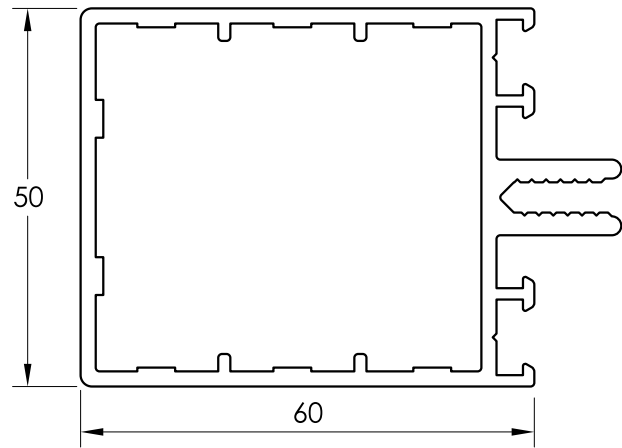
65028

MONTANTE ESQUINERO



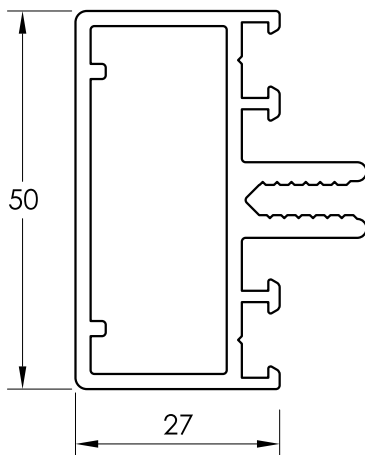
65035

TRAVESAÑO DE 7



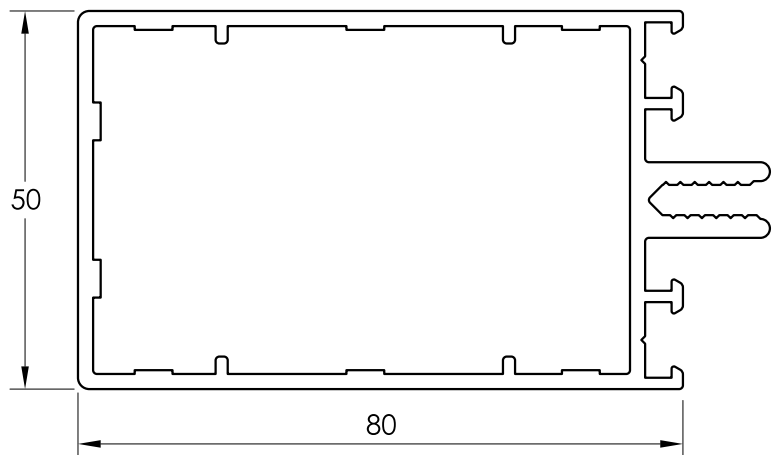
65029

TRAVESAÑO DE 60



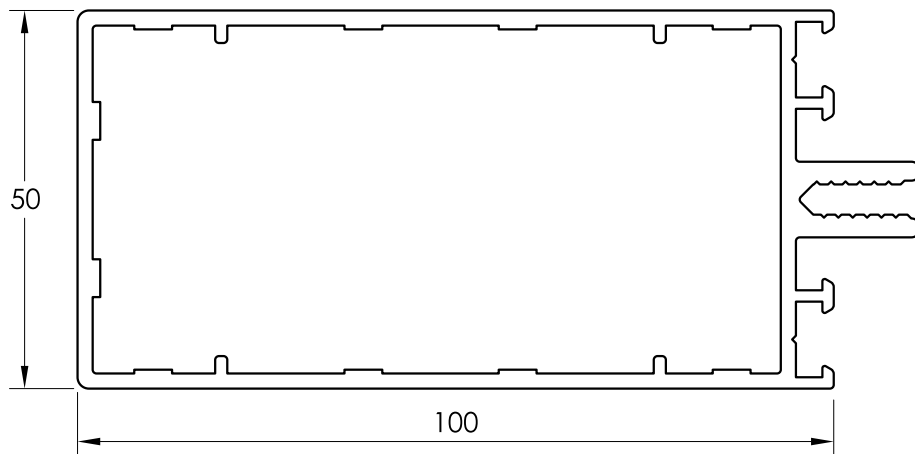
64379

TRAVESAÑO DE 27

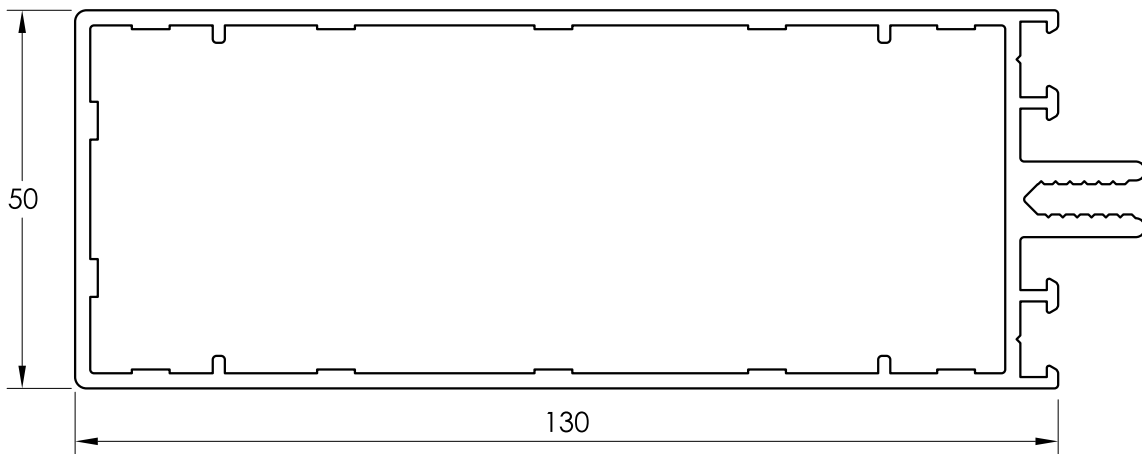


65019

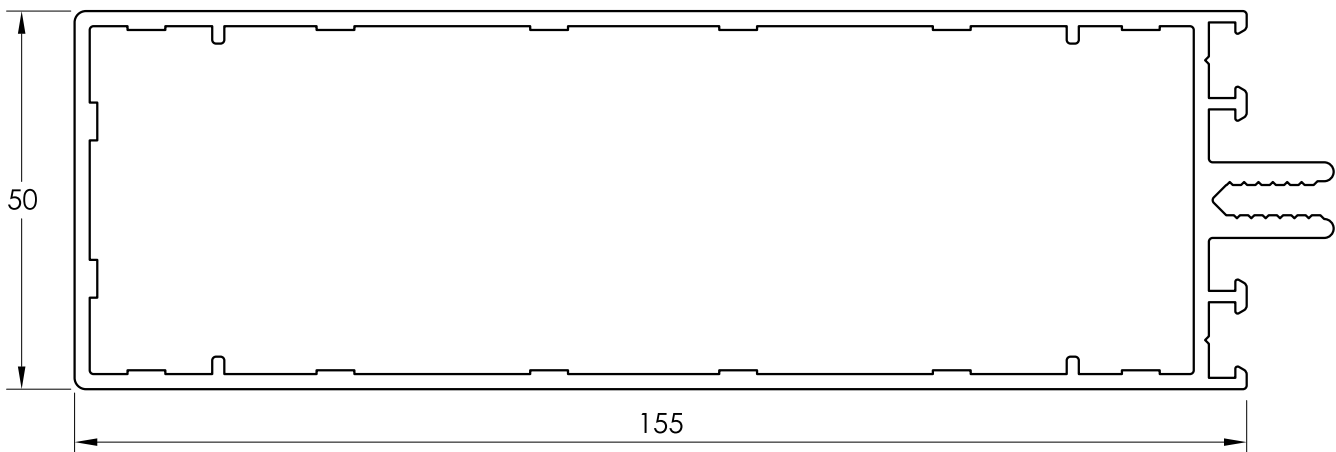
TRAVESAÑO DE 80

**65032**

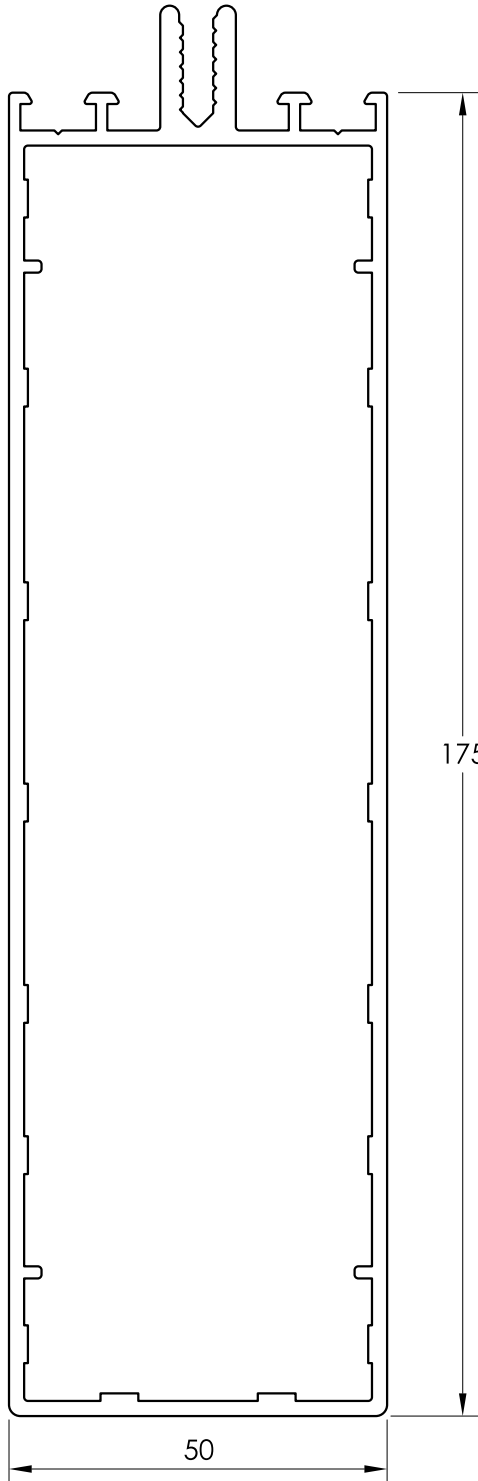
TRAVESAÑO DE 100

**64429**

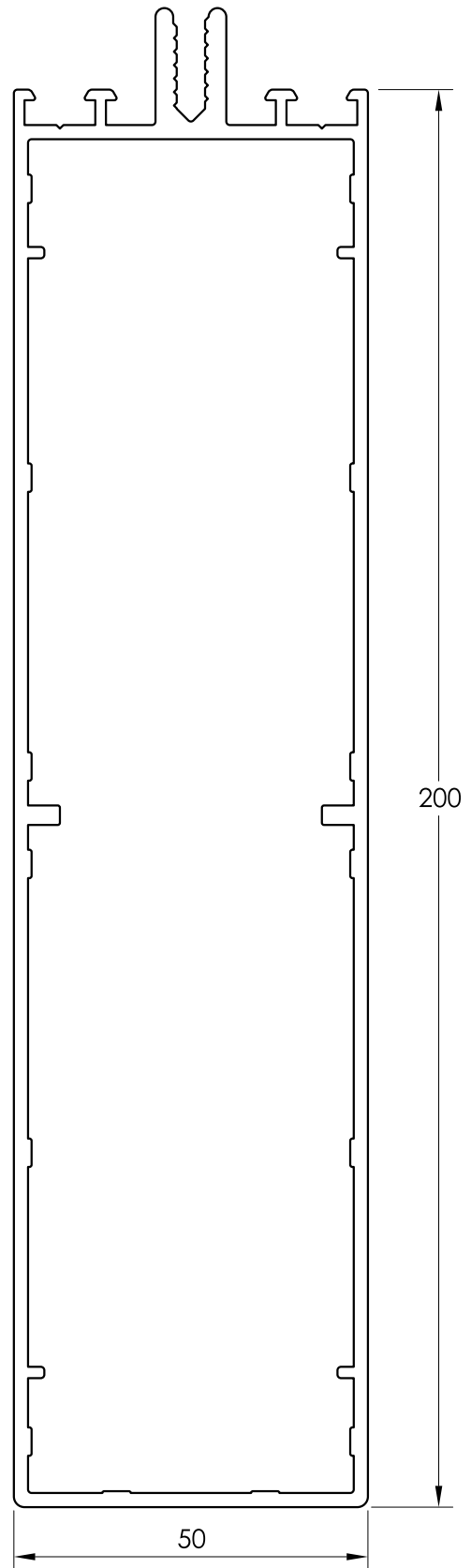
TRAVESAÑO DE 130

**64439**

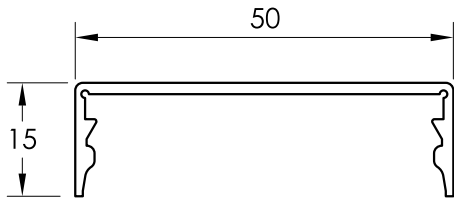
TRAVESAÑO DE 155



64960
TRAVESAÑO DE 175

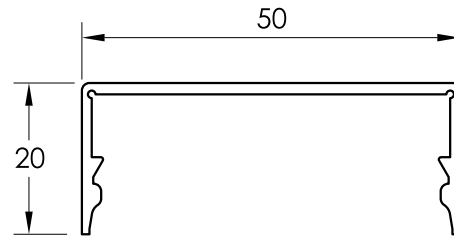


65652
TRAVESAÑO DE 200



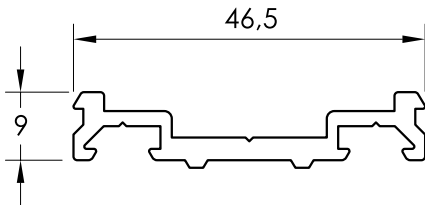
64465

TAPETA PLANA DE 15



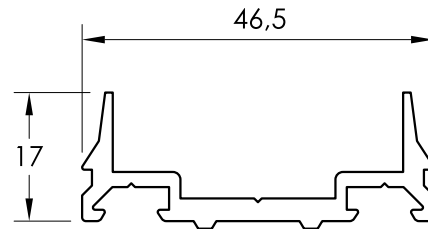
64467

TAPETA PLANA DE 20



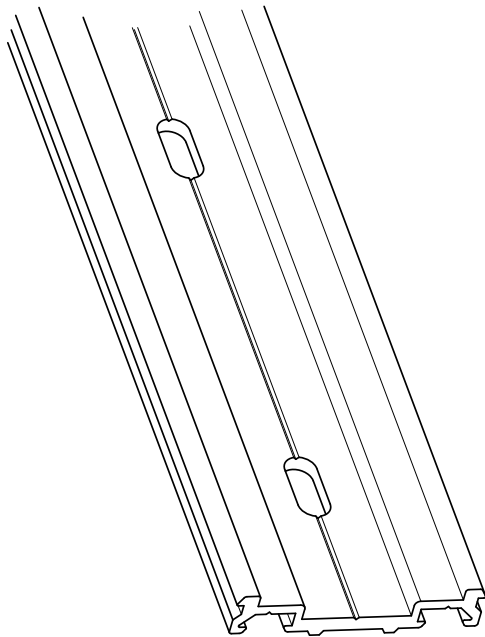
64349

PRESOR TIPO I



64359

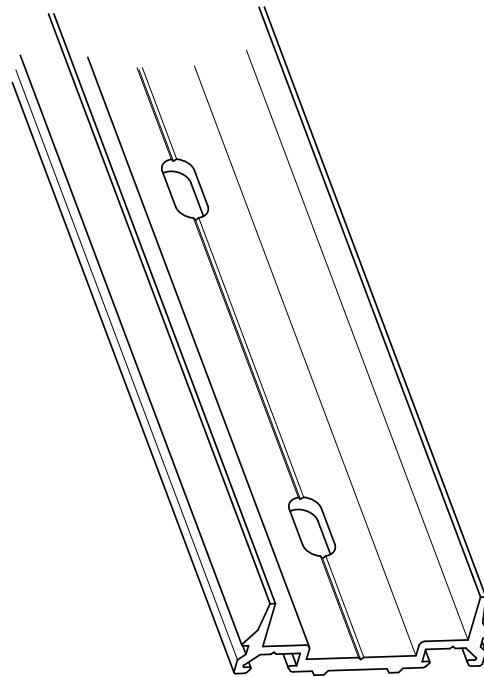
PRESOR TIPO II



Barras de 6.000 mm. mecanizadas
con colisos de 6 x 15 cada 250 mm.

AH 64349

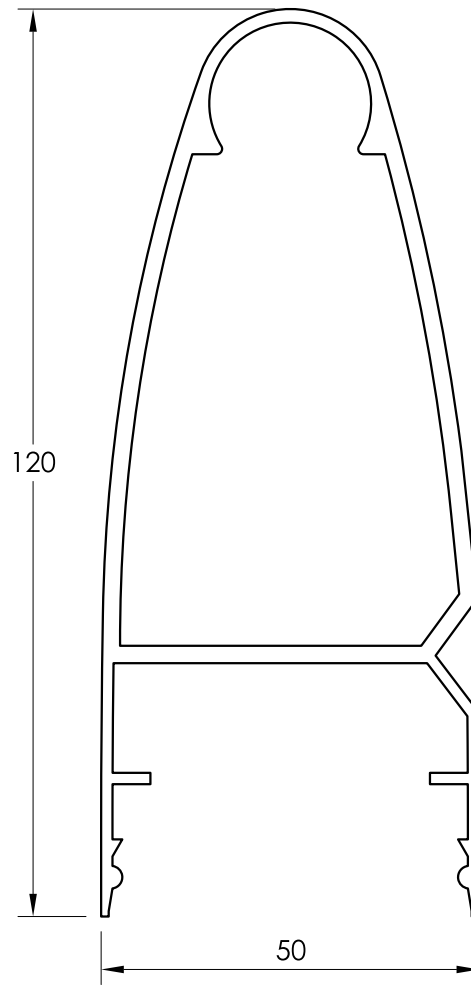
PRESOR TIPO I - MECANIZADO



Barras de 6.000 mm. mecanizadas
con colisos de 6 x 15 cada 250 mm.

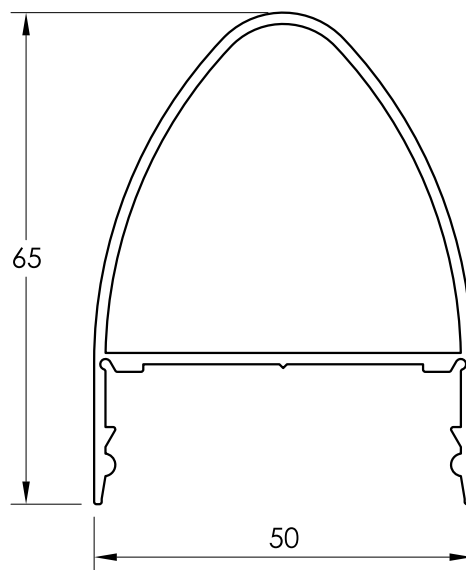
AH 64359

PRESOR TIPO II - MECANIZADO



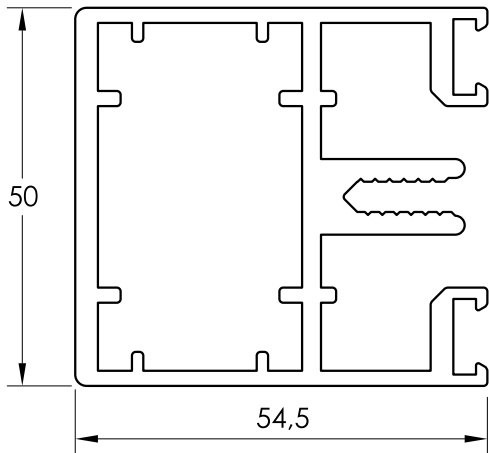
64469

TAPETA ELÍPTICA DE 120



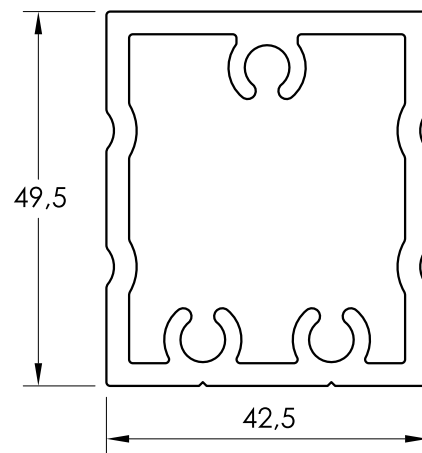
64879

TAPETA ELÍPTICA DE 65



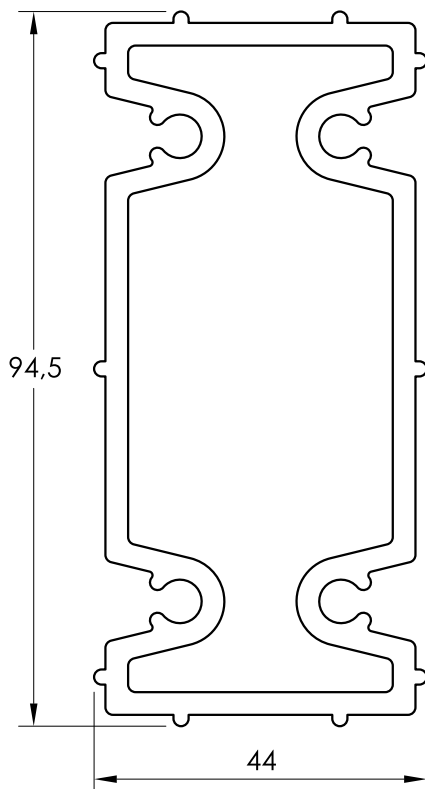
64309

TRAVESAÑO ESPECIAL DE 55



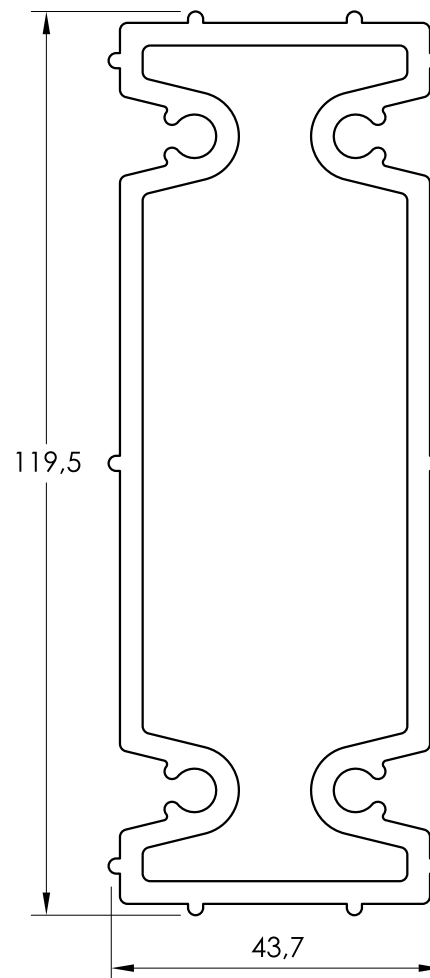
65030

MECHA DE UNIÓN DE 49,5



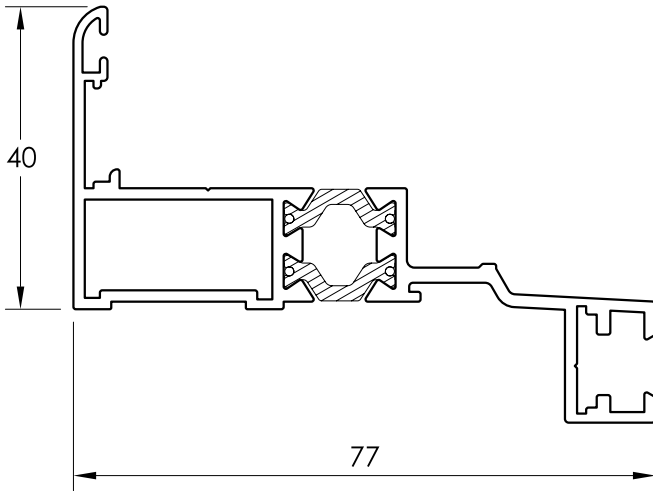
64319

MECHA DE UNIÓN DE 94,5



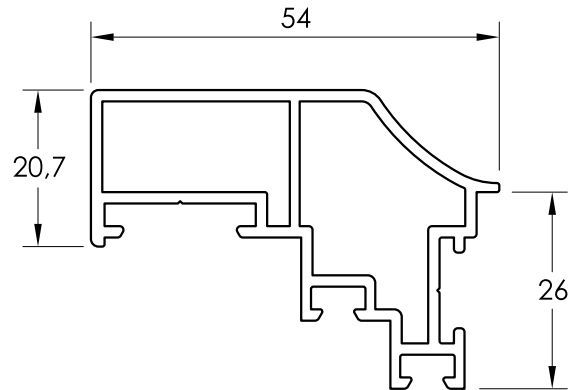
64329

MECHA DE UNIÓN DE 119,5



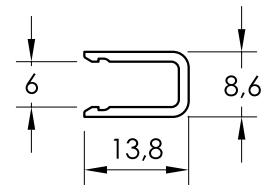
OM 001

MARCO VENTANA PROYECTANTE



64325

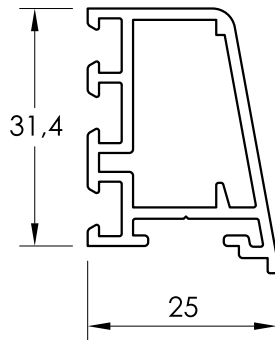
HOJA VENTANA PROYECTANTE



Barras a 6.500 mm.

64446

U DE ACRISTALAMIENTO ESTRUCT.

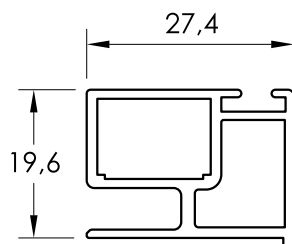


65185

BASTIDOR DE VIDRIO ESTRUCTURAL

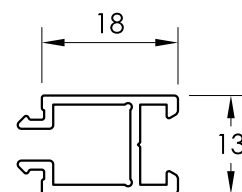
64324

PLETINA SELLADO



64456

BASTIDOR SELLADO VIDRIO

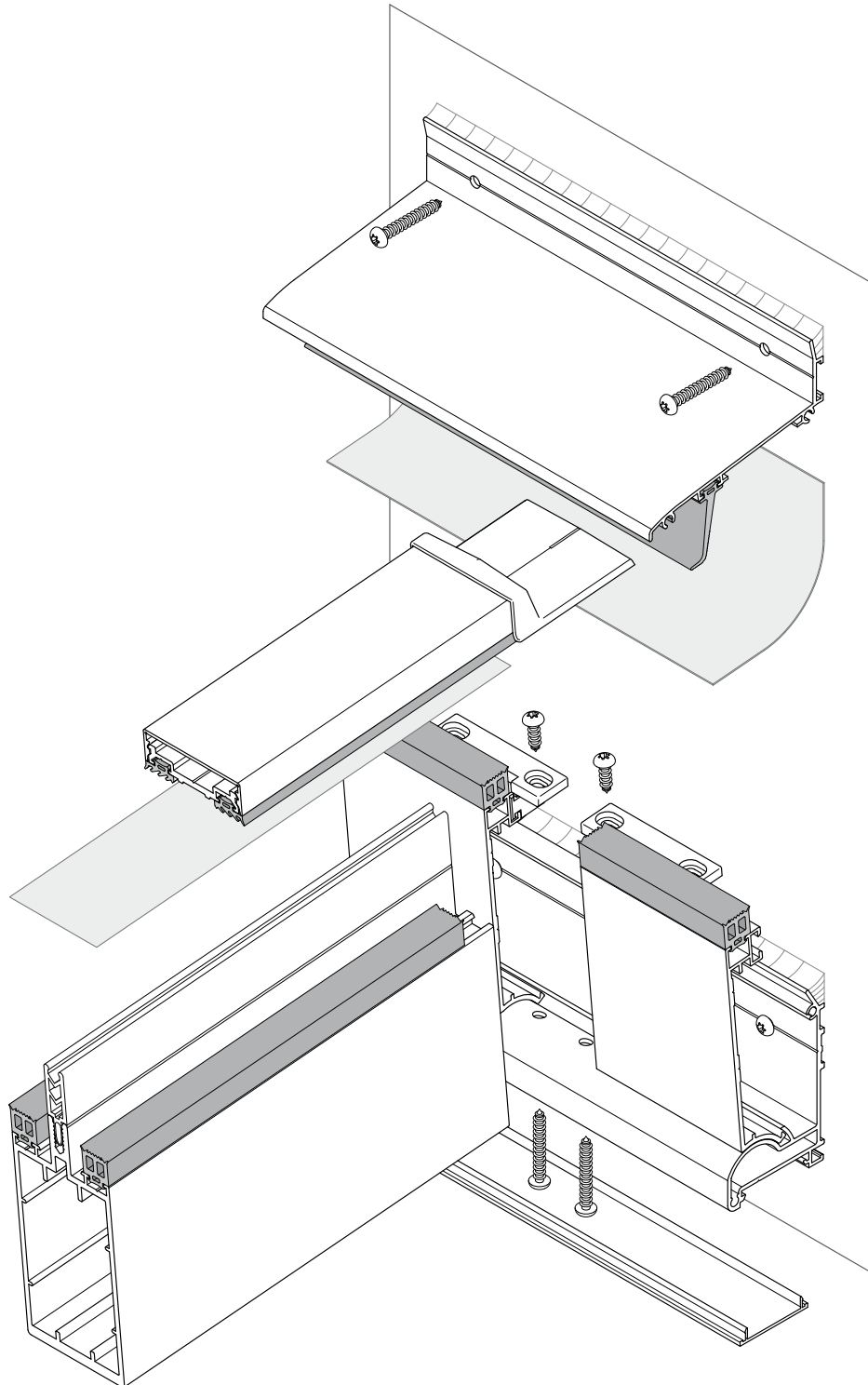


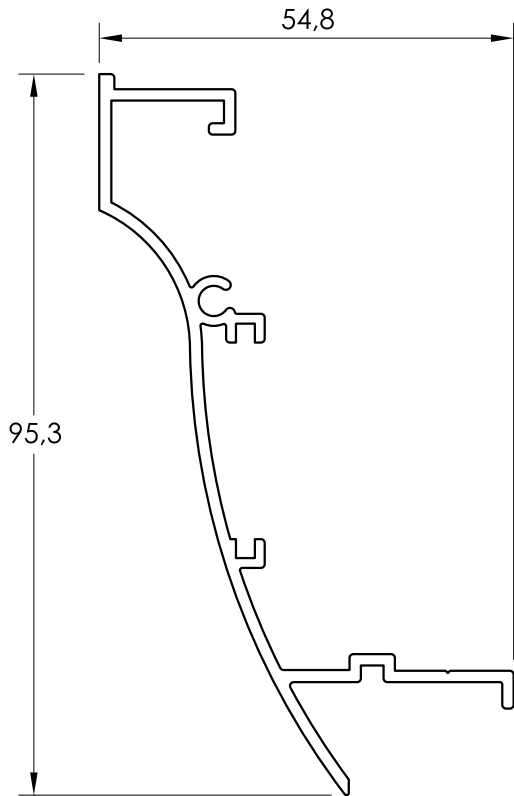
64332

CLIP ACRISTALADO

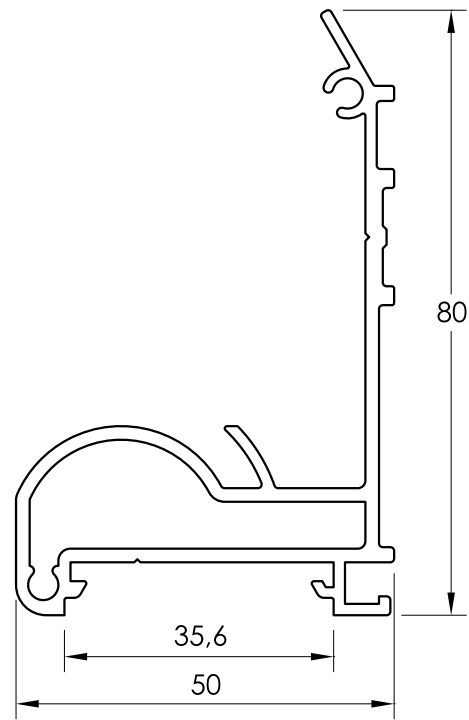
VERANDA VIRTUS

Todos los perfiles a 6.500 mm. excepto los indicados expresamente.

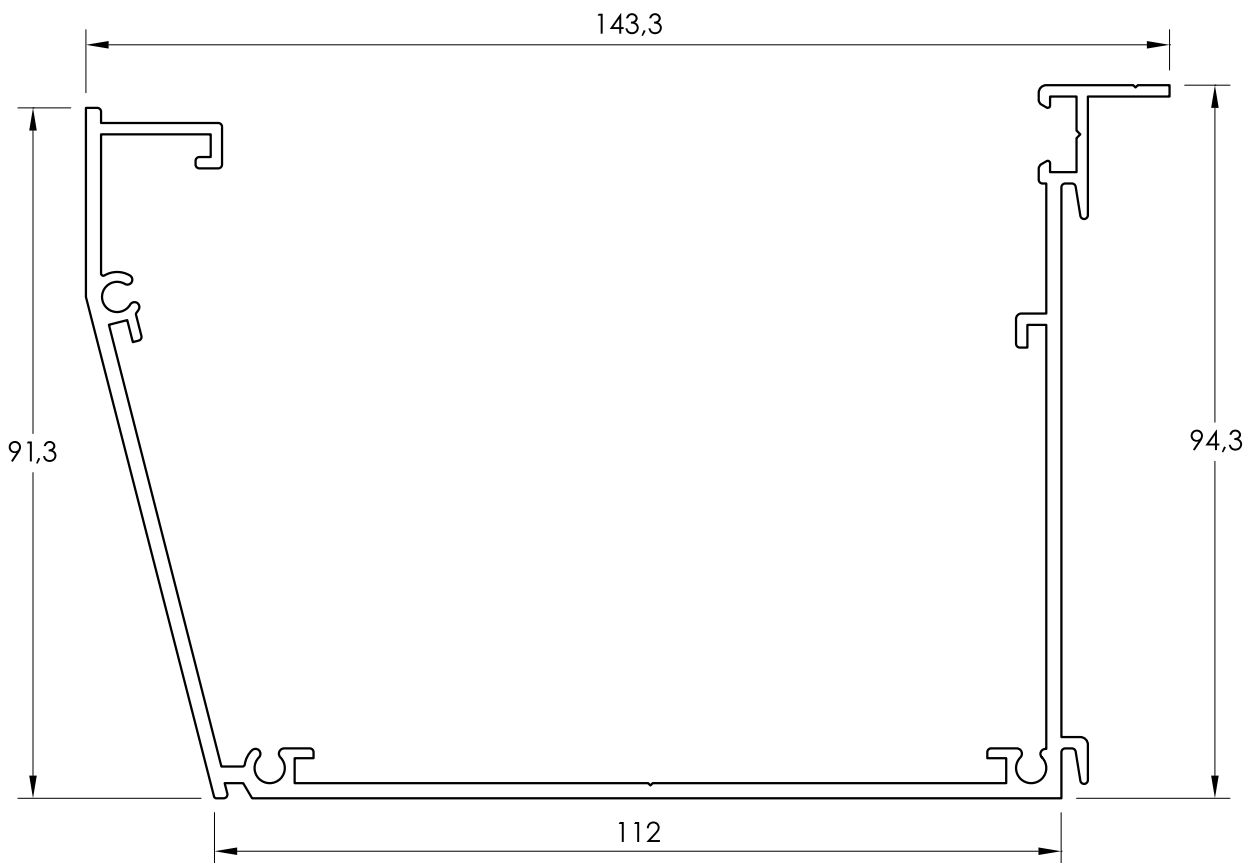




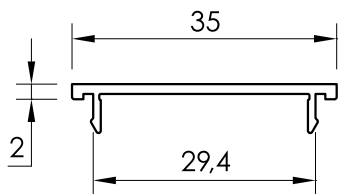
65452
SUPLEMENTO CANALÓN



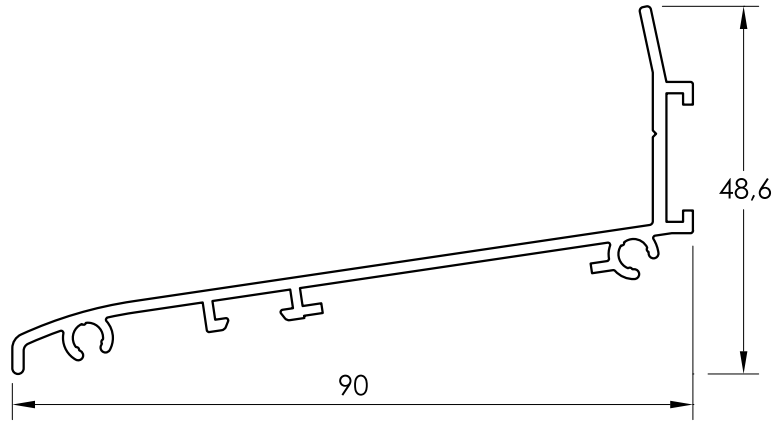
65454
APOYO PARED



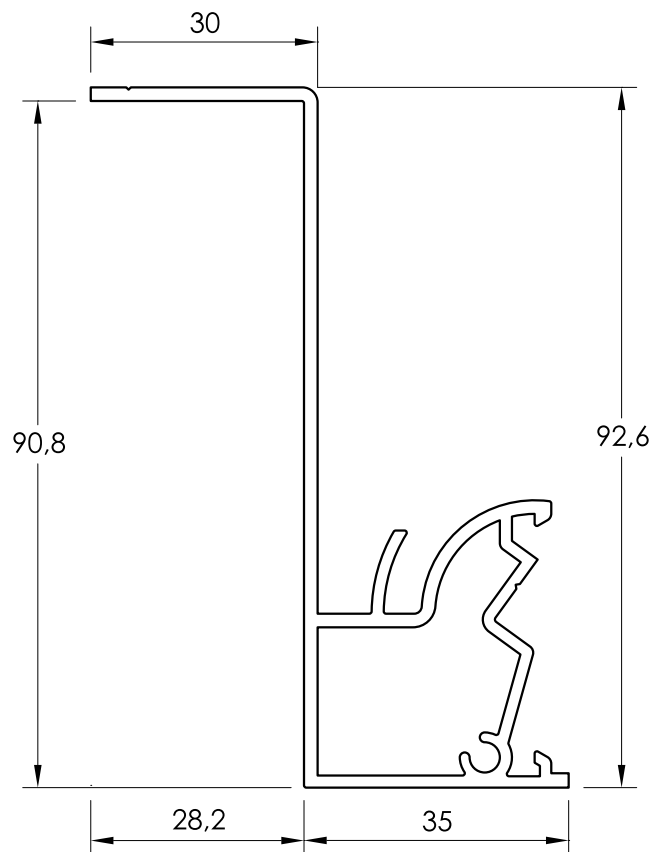
65451
CANALÓN



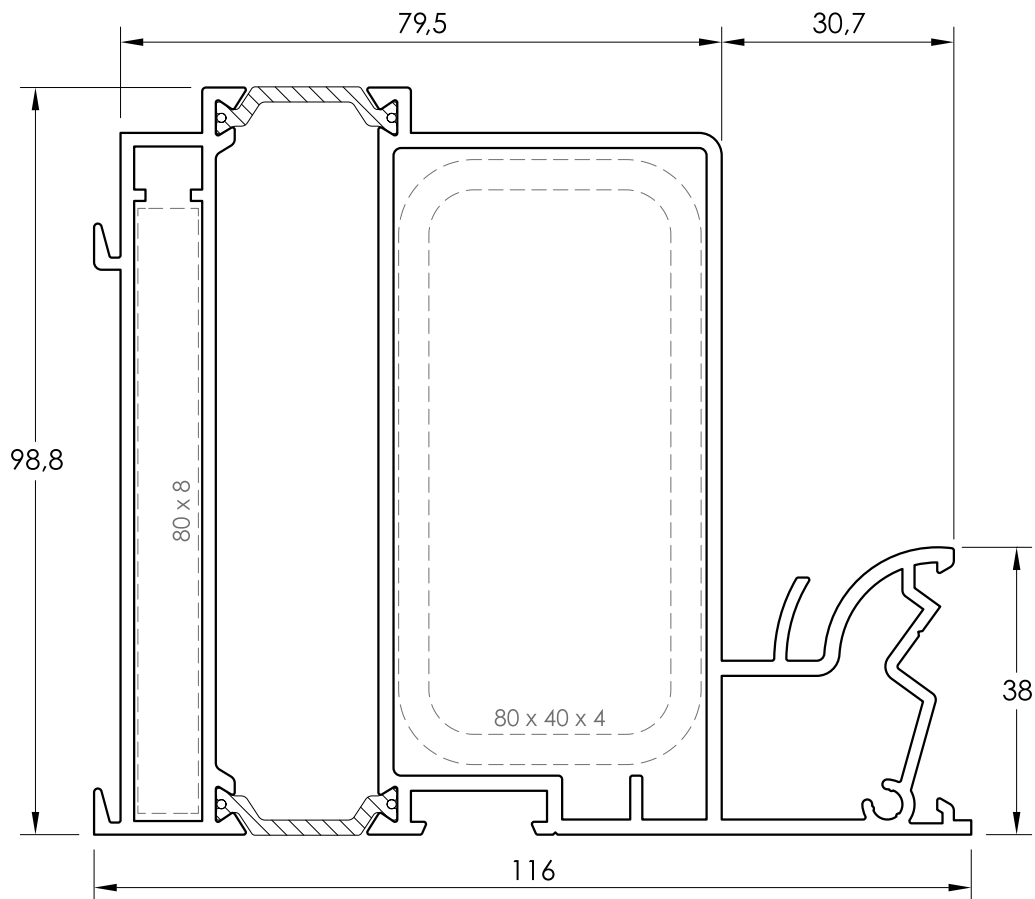
65453
TAPA 35



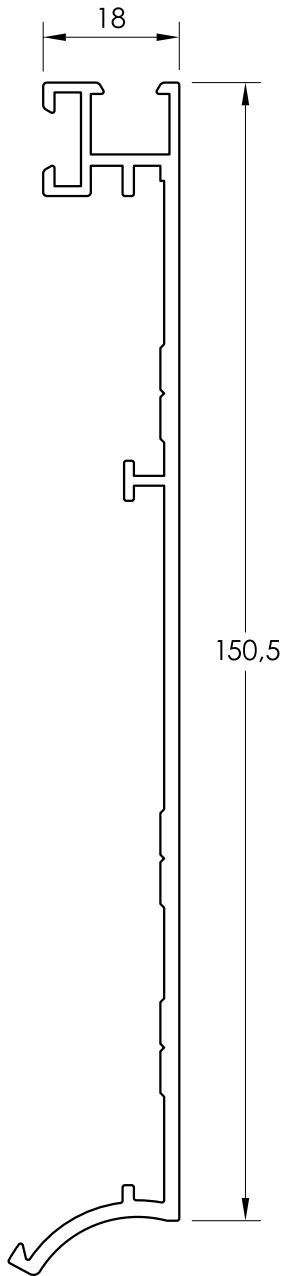
65460
VIERTEAGUAS PARED



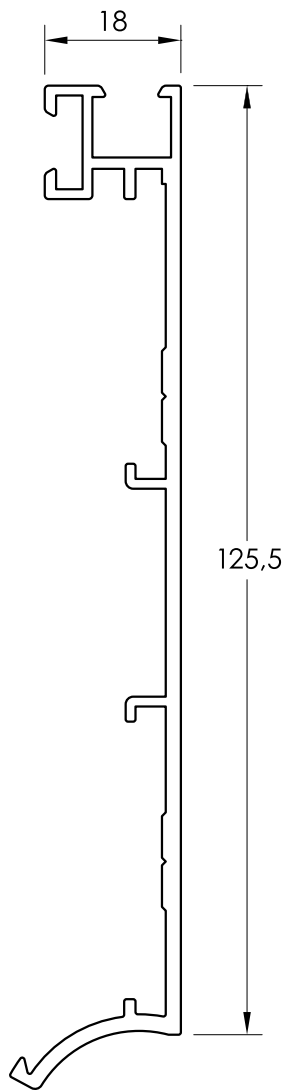
65463
APOYO PARA VIGA



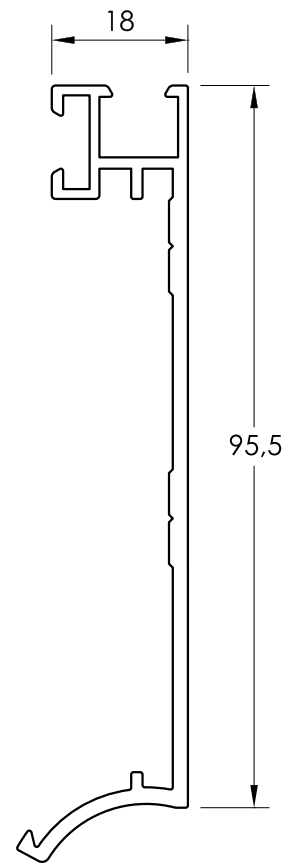
OV 003
ALERO



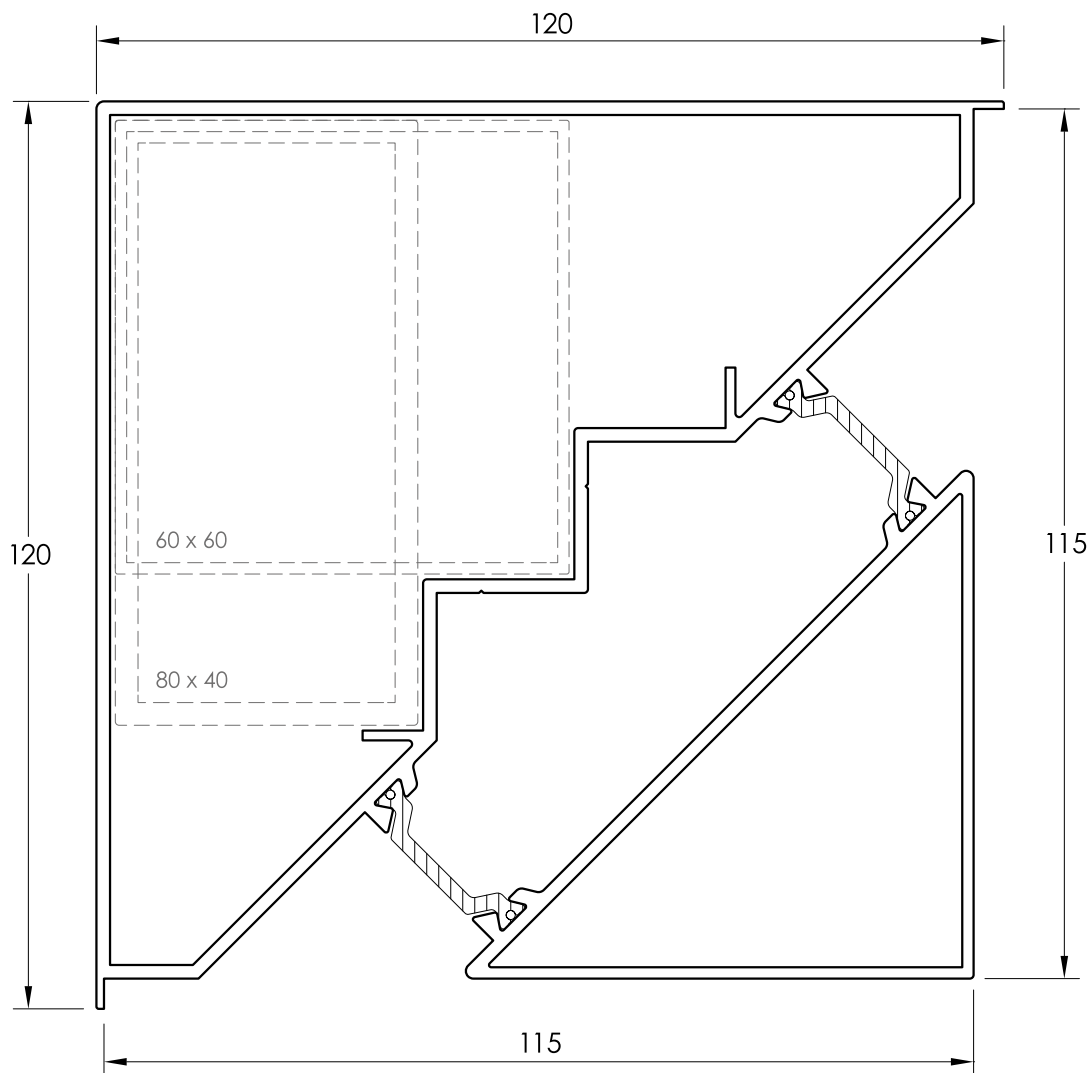
65457
BASCULANTE DE 150



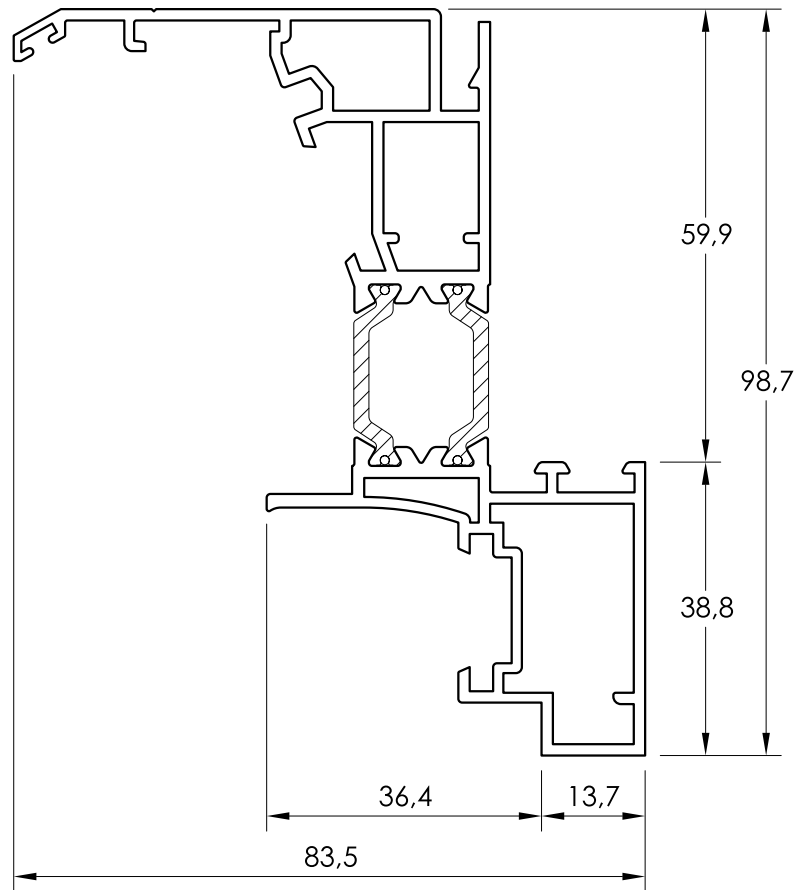
65458
BASCULANTE DE 125



65459
BASCULANTE DE 95

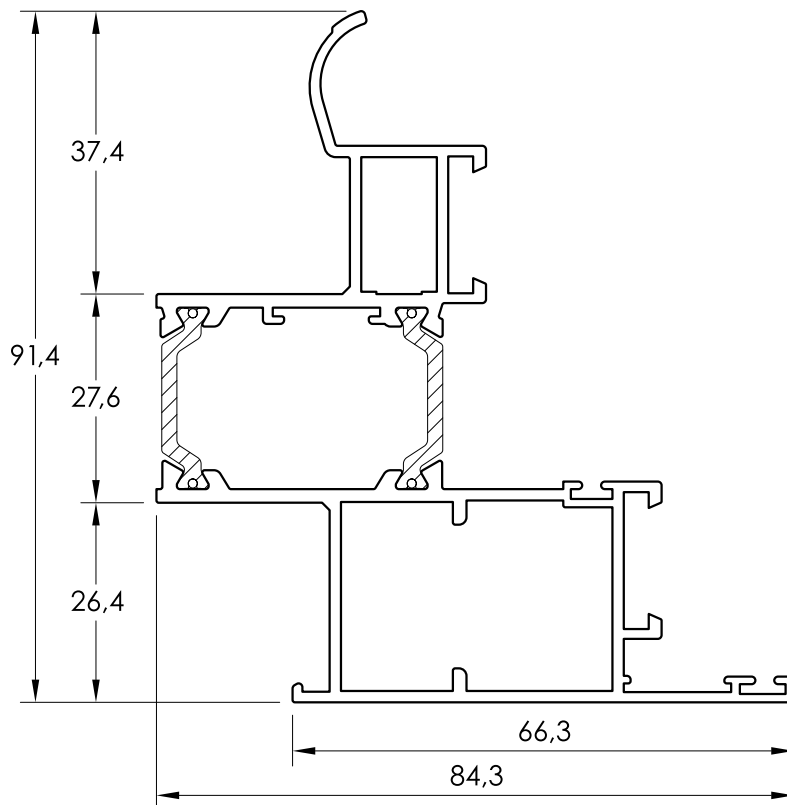


OV 004
ESQUINERO VERANDA



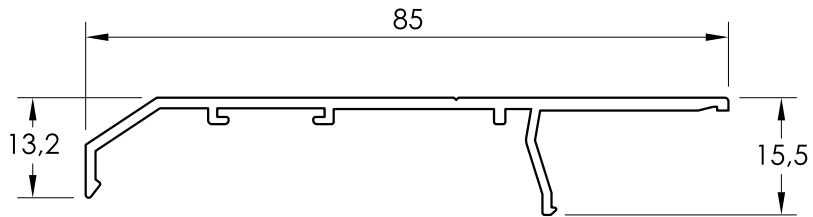
OV 006

HOJA VENTANA DE TEJADO



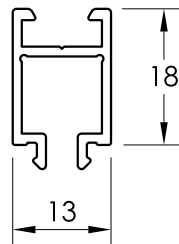
OV 005

MARCO VENTANA DE TEJADO



65468

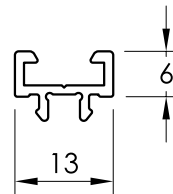
TAPA VENTANA DE TEJADO



Barras a 6.000 mm.

64332

CLIP ACRISTALADO 18 mm.



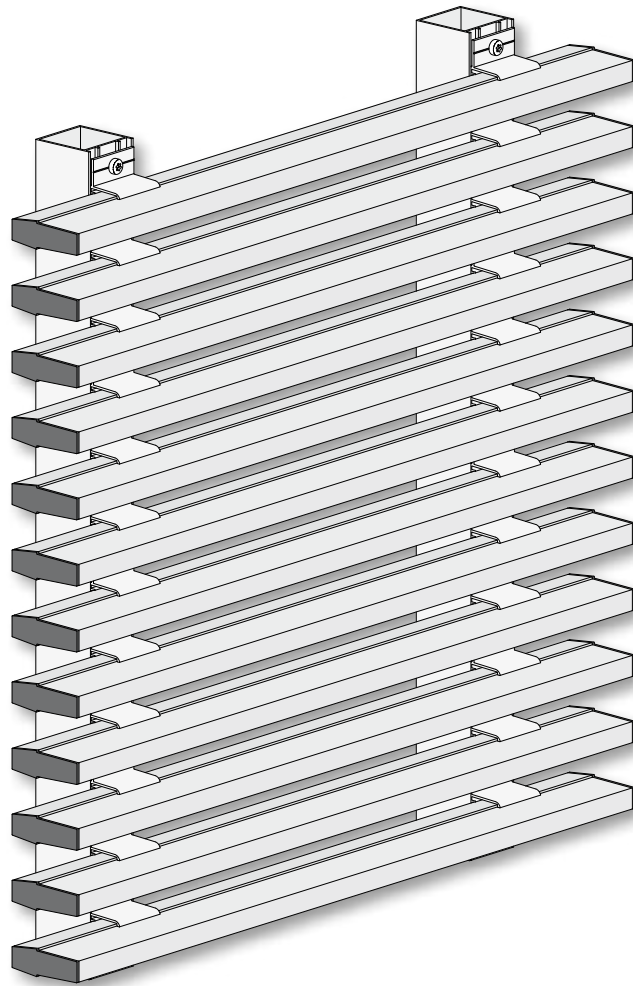
65469

CLIP ACRISTALADO 6 mm.



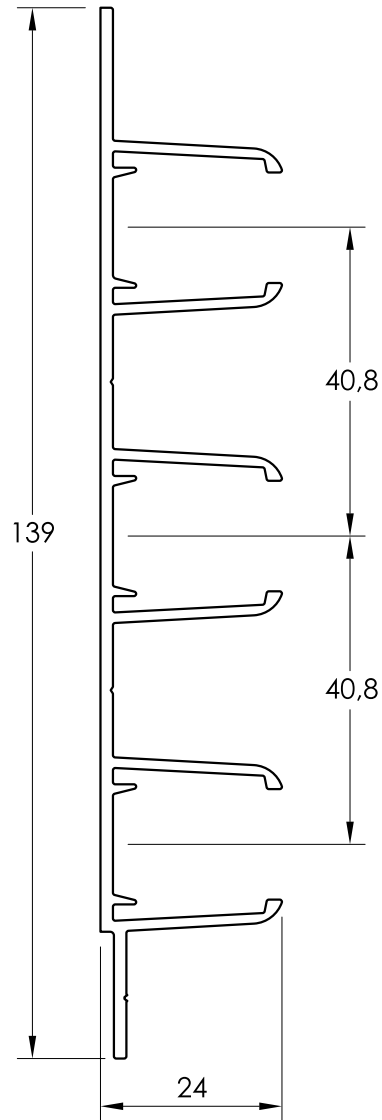
PROTECCIÓN SOLAR

Todos los perfiles a 6.000 mm.



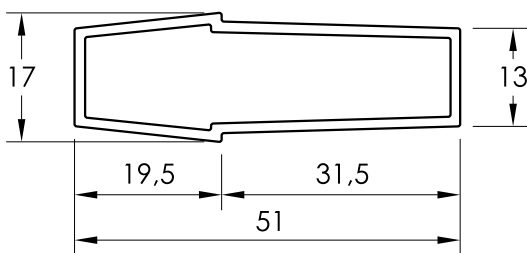


PERFILES PROTECCIÓN SOLAR



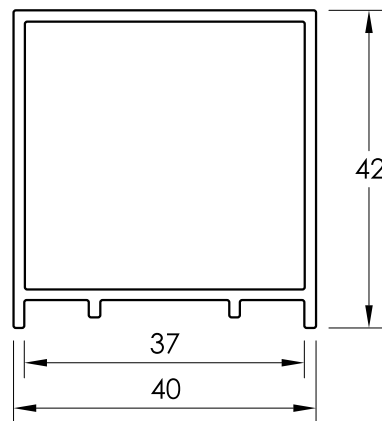
96024

SOPORTE PARA LAMA



96023

LAMA DE 50 mm.

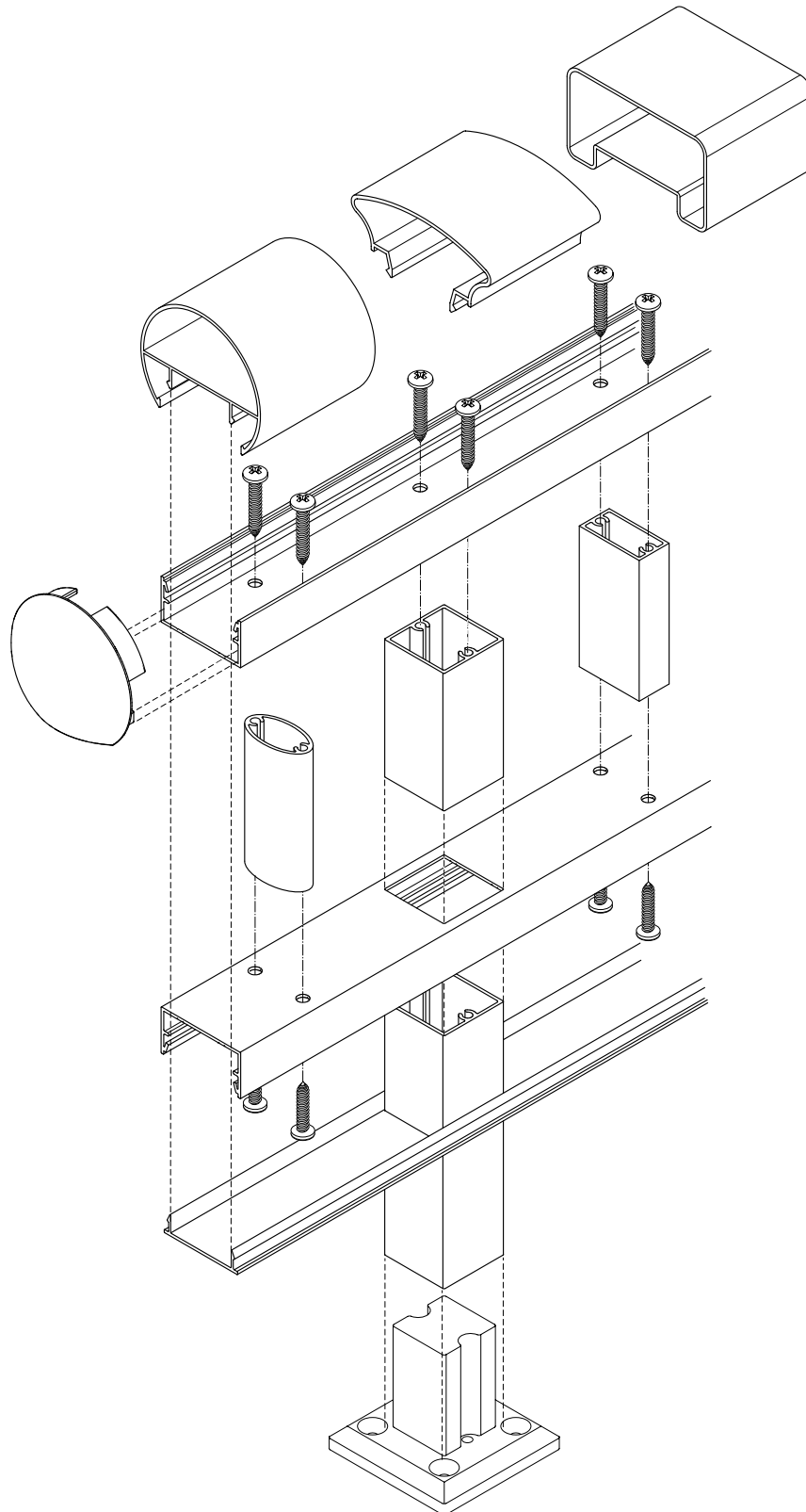


96025

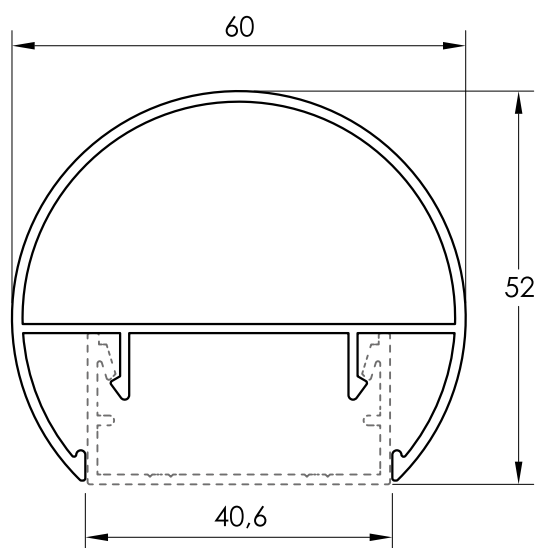
RASTREL

BARANDILLA

Todos los perfiles a 6.000 mm. excepto los indicados expresamente.

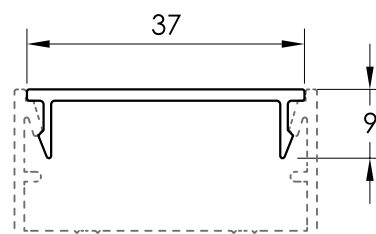


PERFILES CAJETÍN DE 40



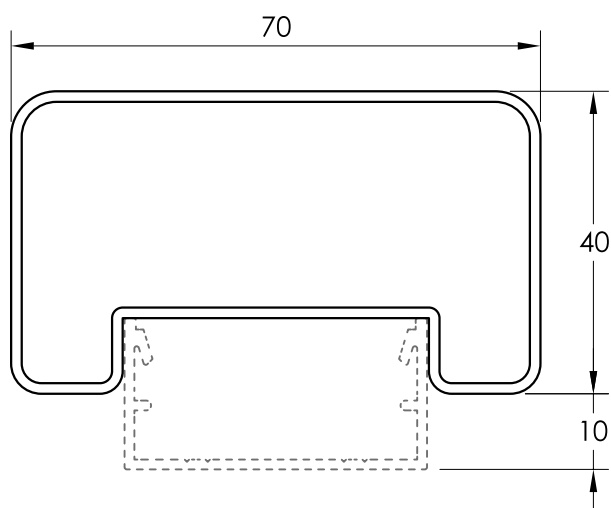
62044

TUBO BARANDA 60 mm.



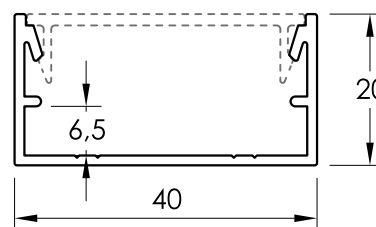
63825

TAPA CAJETÍN DE 40



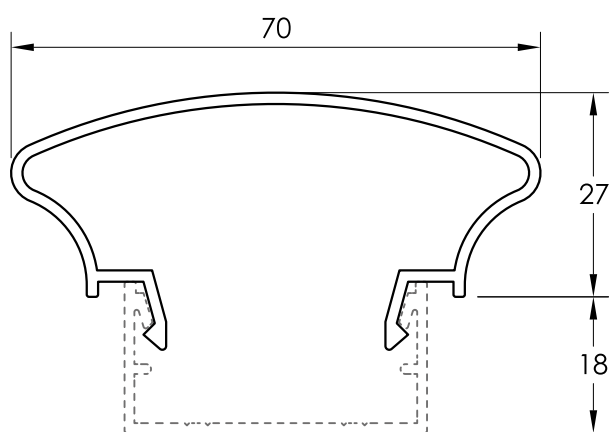
63574

PASAMANOS RECTANGULAR 70 x 40



63835

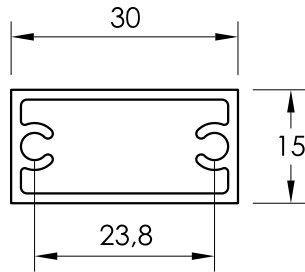
CAJETÍN DE 40 mm.



63843

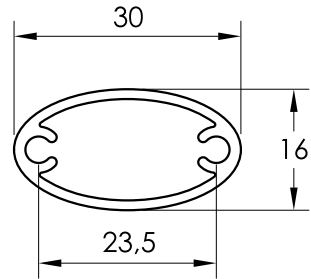
PASAMANOS CURVO

PERFILES COMUNES



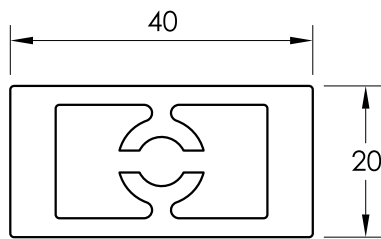
60153

TUBO 30 x 15 CON GUSANO



63823

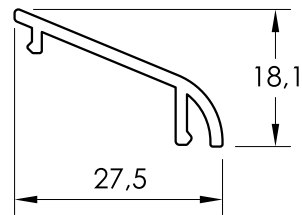
TUBO OVALADO CON GUSANO



Barras a 6.500 mm.

64199

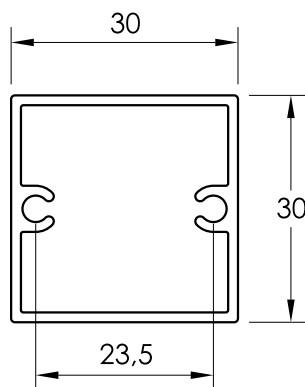
BARROTE 40 x 20



Barras a 6.500 mm.

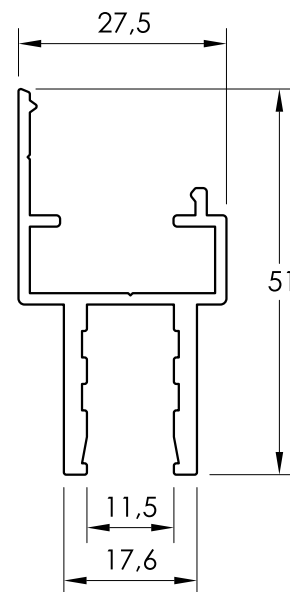
64185

TAPA SOPORTE DE VIDRIO



63833

TUBO 30 x 30 CON GUSANO

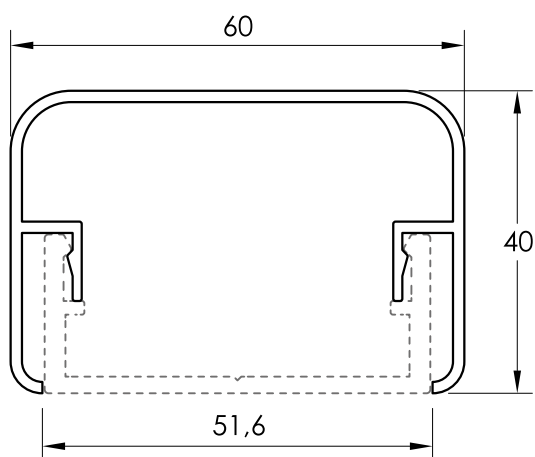


Barras a 6.500 mm.

64175

SOPORTE DE VIDRIO

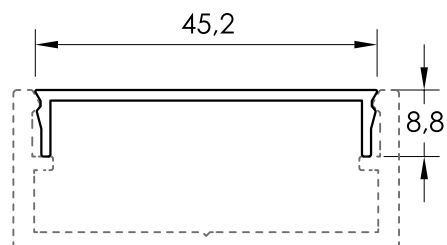
PERFILES CAJETÍN DE 51



Barras a 6.500 mm.

64195

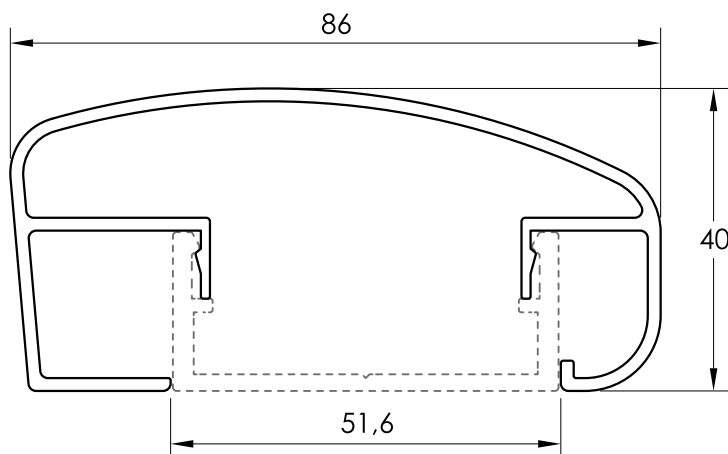
PASAMANOS RECTO 60x40



Barras a 6.500 mm.

64194

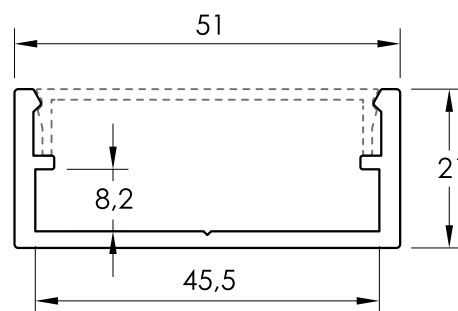
TAPA CAJETÍN DE 51



Barras a 6.500 mm.

64198

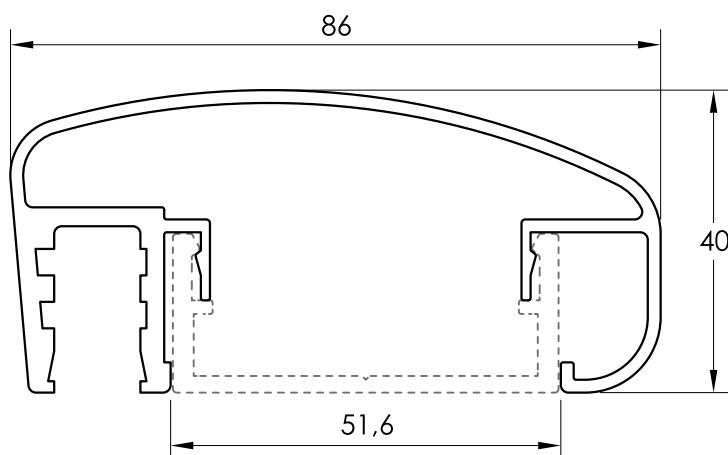
PASAMANOS CURVO 86x40



Barras a 6.500 mm.

64189

CAJETÍN DE 51 mm.



Barras a 6.500 mm.

64197

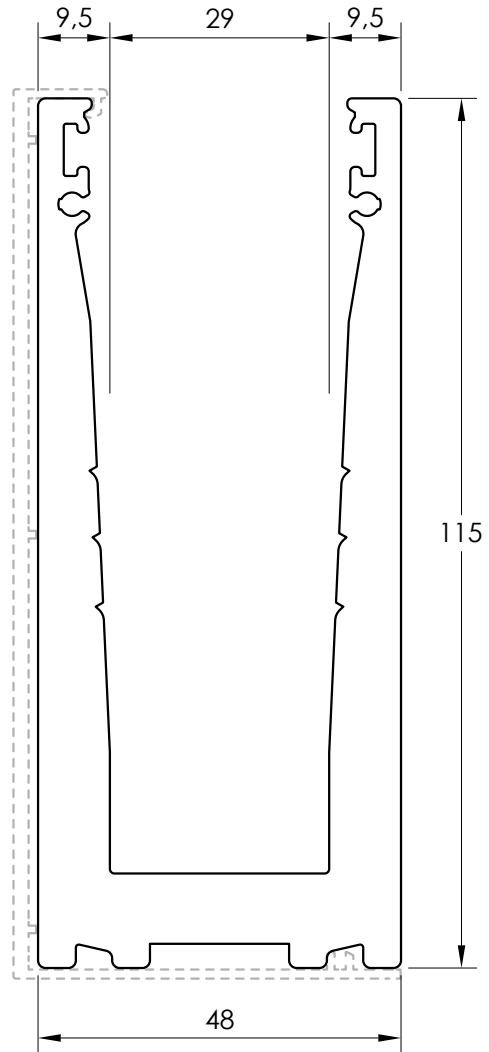
PASAMANOS CURVO VIDRIO 86x40

BARANDILLA GLASS



Barras a 6.500 mm.

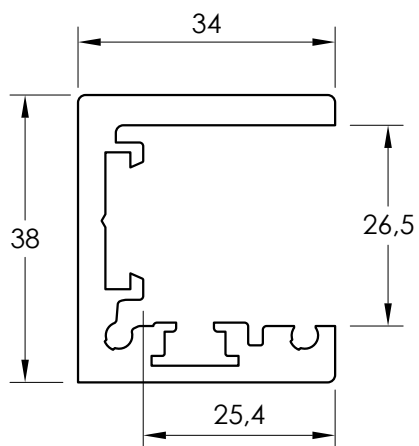
64191
TAPA PORTALUNAS



Barras a 4.500 mm.

64190
PORTALUNAS BARANDILLA 48 x 115

BARANDILLA GLASS MiNi



Barras a 6.700 mm.

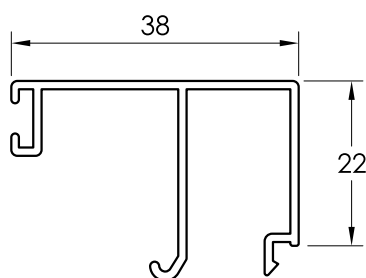
64192

U BARANDILLA MINIMALISTA

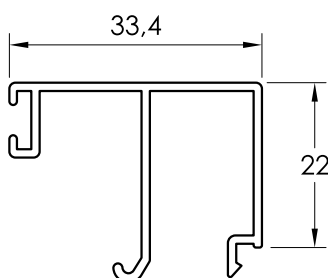
JUNQUILLOS

Todos los junquillos a 6.500 mm

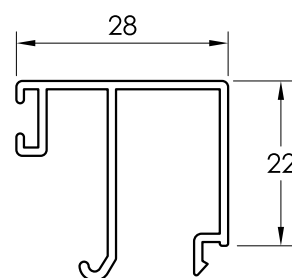
JUNQUILLOS RECTOS CLIP



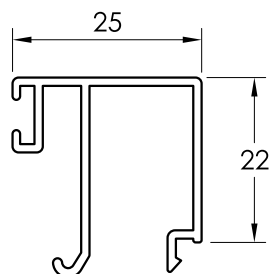
34050
JUNQUILLO DE 38



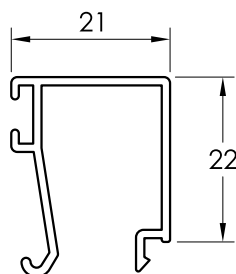
34020
JUNQUILLO DE 33,4



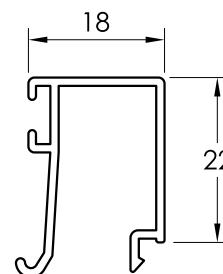
34021
JUNQUILLO DE 28



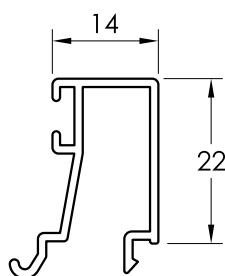
34471
JUNQUILLO DE 25



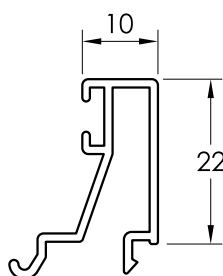
34022
JUNQUILLO DE 21



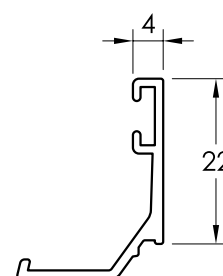
34023
JUNQUILLO DE 18



34024
JUNQUILLO DE 14

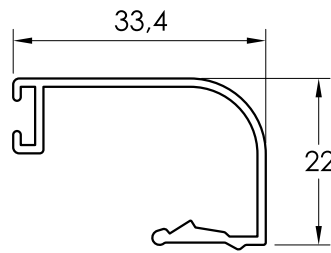


34075
JUNQUILLO DE 10



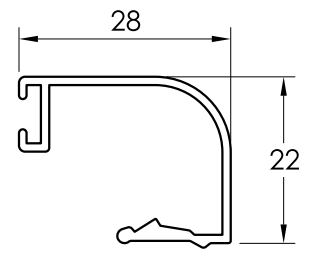
34076
JUNQUILLO DE 4

JUNQUILLOS CURVOS GRAPA



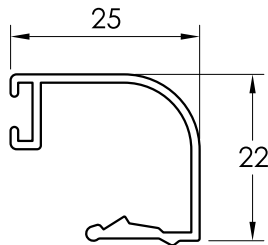
34030

JUNQUILLO DE 33,4



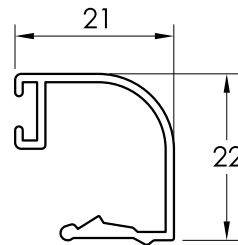
34031

JUNQUILLO DE 28



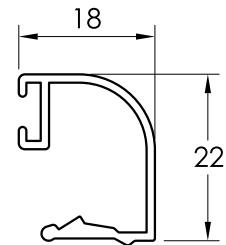
34041

JUNQUILLO DE 25



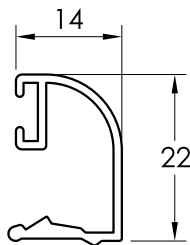
34032

JUNQUILLO DE 21



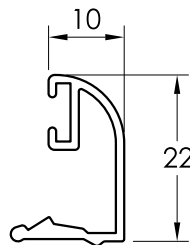
34033

JUNQUILLO DE 18



34034

JUNQUILLO DE 14

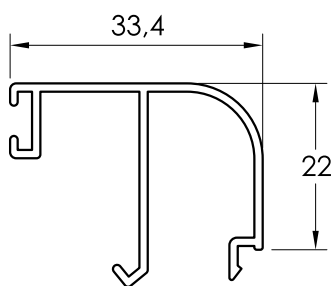


34042

JUNQUILLO DE 10

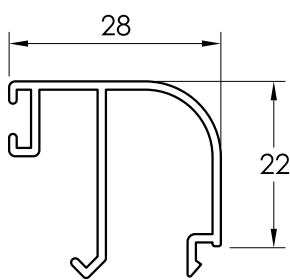


JUNQUILLOS CURVOS CLIP



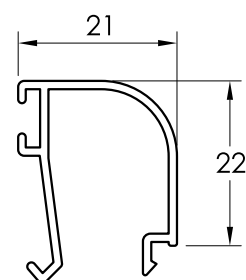
34045

JUNQUILLO DE 33,4



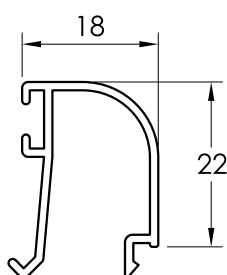
34046

JUNQUILLO DE 28



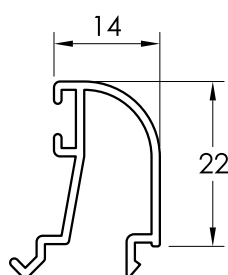
34047

JUNQUILLO DE 21



34048

JUNQUILLO DE 18

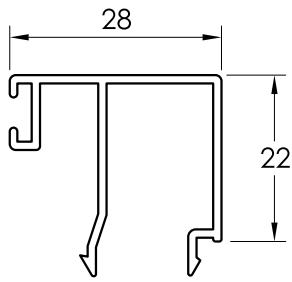


34049

JUNQUILLO DE 14

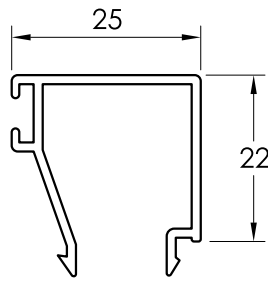


JUNQUILLOS RECTOS ATAQUE FRONTAL



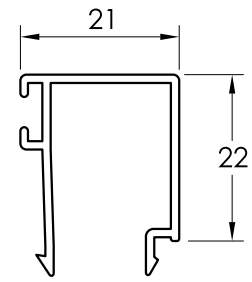
34058

J. RECTO FRONTAL DE 28



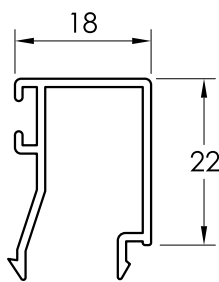
34063

J. RECTO FRONTAL DE 25



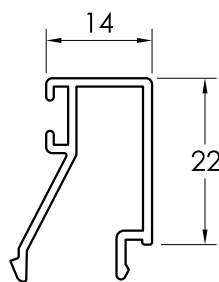
34062

J. RECTO FRONTAL DE 21



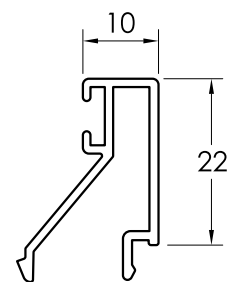
34061

J. RECTO FRONTAL DE 18



63291*

J. RECTO FRONTAL DE 14

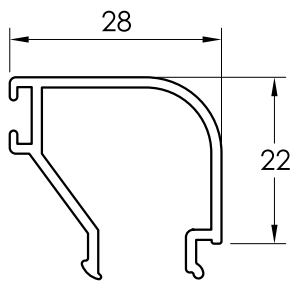


63290*

J. RECTO FRONTAL DE 10

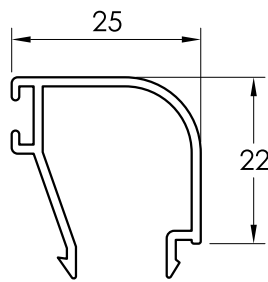
* Consultar disponibilidad de los junquillos marcados con asterisco.

JUNQUILLOS CURVOS ATAQUE FRONTAL



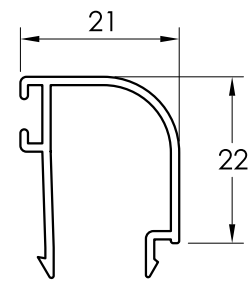
63253

J. CURVO FRONTAL DE 28



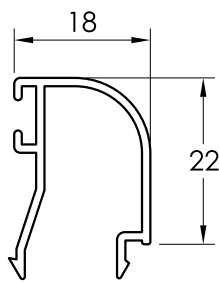
34040

J. CURVO FRONTAL DE 25



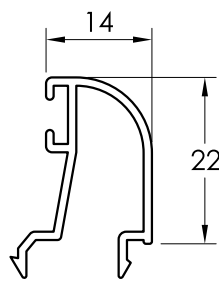
34037

J. CURVO FRONTAL DE 21



34038

J. CURVO FRONTAL DE 18



34039

J. CURVO FRONTAL DE 14

MEDIDAS Y REFERENCIAS					HUECO LIBRE PARA VIDRIO (mm.)								
	Junquillos RECTOS		Junquillos CURVOS			IT-40 CE		45 RPT 45 CE	IT-45 RPT	IT-61 RPT 61HO RPT	IT-65 RPT	IT-71 RPT	IT-75 RPT
	CLIP	FRONTAL	GRAPA	CLIP	FRONTAL	36 mm.	43 mm.	41 mm.	48 mm.	57 mm.	60 mm.	67 mm.	70 mm.
38 mm.		■	■	■	■	-	5	3	10	19	22	29	32
33,4 mm.		■			■	3	9	7	14	23	27	34	37
28 mm.						8	15	13	20	29	32	39	42
25 mm.				■		11	18	16	23	32	35	42	45
21 mm.						15	22	20	27	36	39	46	49
18 mm.						18	25	23	30	38	42	49	52
14 mm.						22	29	27	34	43	46	53	56
10 mm.				■	■	26	33	31	38	47	50	57	60
4 mm.		■	■	■	■	32	39	37	44	53	56	63	66

Para una información más detallada, ver la tabla de junquillos en el catálogo específico de cada serie.

* Consultar disponibilidad de los junquillos marcados con asterisco.



ITESAL, S.L.

Polígono industrial, calle G
50750 PINA DE EBRO
ZARAGOZA (ESPAÑA)

www.ital.es

**EXTRUSIÓN DE ALUMINIO Y
SISTEMAS DE CARPINTERÍA**

Los Sistemas Itesal están avalados por los siguientes sellos de calidad:

